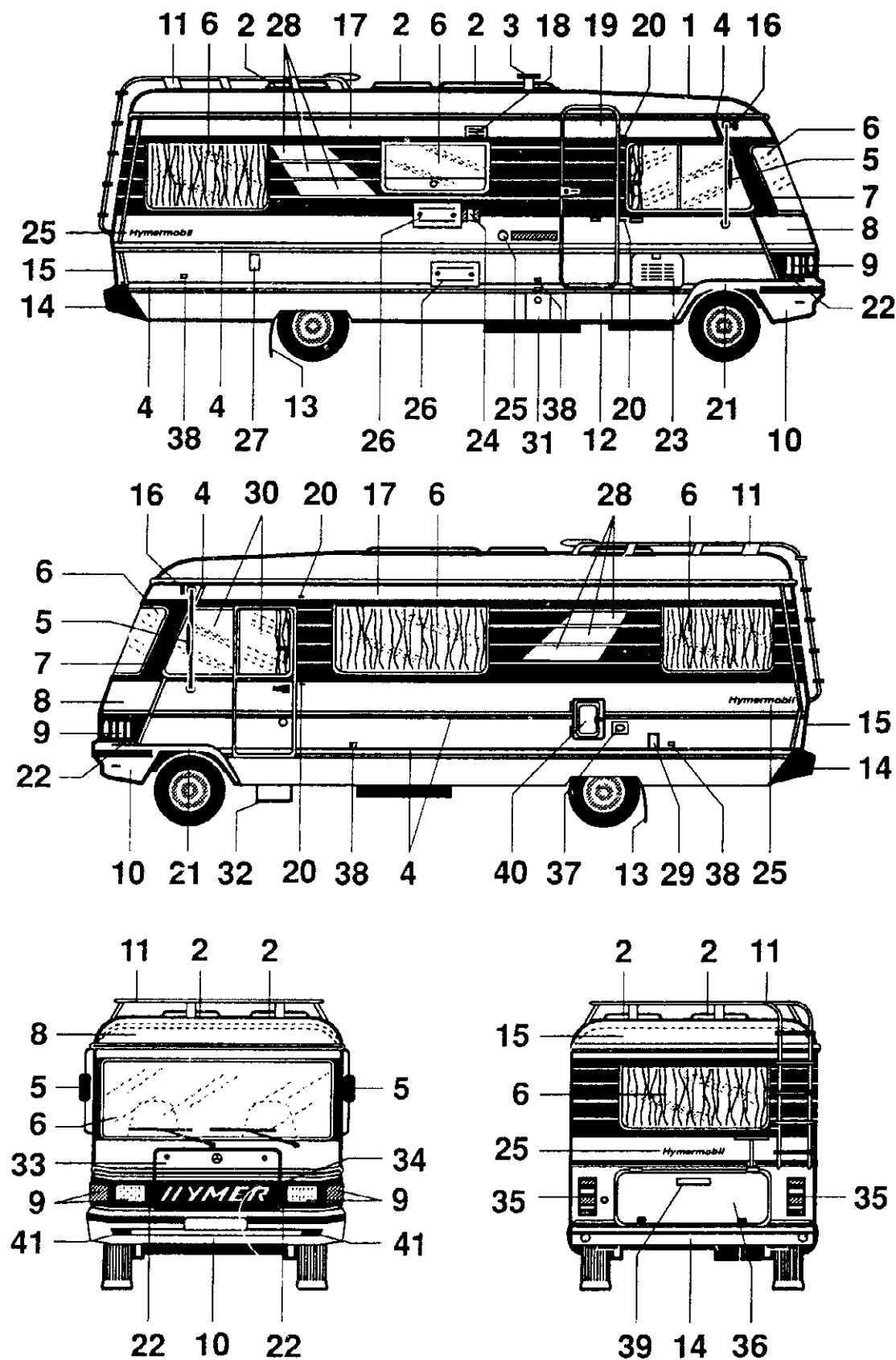


	Bezeichnung	Seite	
A	Abdeckhaube für IT 141	G 05	
	Abdeckkappen-Übersicht	F 01	
	Abgaskamin Heizung	C 13	
	Abgaskamin Kühlschrank	C 13	
	Ablage Gaskasten im Fahrerhaus	A 09 - A 10	
	Abwasser Kleinteile-Übersicht	F 12	
	Abwassertank-Übersicht	F 11	
	Aufbau-Rohrteile	A 06	
	Außenbaugruppen-Übersicht	A 04	
	Außendusche-Übersicht	F 06	
	Außenspiegel	A 09 - A 10	
	B	Basiszeichnung	A 03
		Blechverkleidung Küchenhängeschrank	D 01
Boiler B10-Übersicht		G 01	
Bugspoiler		A 11	
Bugteil-Übersicht		A 09 - A 10	
D	Dach	A 06	
	Dachgalerie	C 01	
	Dachlüfter-Übersicht 400x400	C 03	
	Dachlüfter-Übersicht 800x500	C 04	
E	Eingangstür geteilt	B 05 - B 06	
	Elektro-Übersicht	G 03 - G 10	
	Ersatzradhalterung	A 08	
F	Fahrerhaussitze-Übersicht	E 14	
	Fahrerhaustür-Übersicht	B 03 - B 04	
	Fahrgestell-Übersicht	A 05	
	Fensterecken-Übersicht	C 12	
	Fenster-Übersicht	C 06	
	Frischwassertank-Übersicht	F 09	
	Frischwasser Kleinteile-Übersicht	F 10	
	Fußboden	A 06	
	G	Gaskasten-Klappe	B 09
Gaskocher		D 14	
Generatorklappe für "Onan Microlite"		B 12	
Generator-Übersicht "Onan Microlite"		B 11	
Generator Mase-Einschubfach-Übersicht		B 10	
Gurtbock		D 06	
H		Heckstoßstange	B 01
	Heckstoßstange mit Motorradhalterung	B 02	
	Heckwand	A 06	
	Heizung	F 02	
	Holzprofil-Übersicht	E 06	
	Hubbett-Übersicht	D 07	
K	Kiemenblech-Übersicht	C 13	
	Kleinteile zur Möbelmontage	E 02 - E 05	
	Kleinteile zur Vorhangmontage	E 09 - E 10	
	Knöpfe-Übersicht	E 09	
	Kotflügel	A 07	
	Kraftstofftankklappe	B 08	
Kurbeldach	C 04		

	Bezeichnung	Seite
L	Lampen-Übersicht	G 02
	Lüftungsgitter	D 02
M	MASE-Fach	B 10
	Möbel-Übersicht	D 03 - D 04
	Möbel-Übersicht Heck, Bug	D 05
	Motorradhalterung	B 02
P	Polster-Übersicht	E 11-E 12-E 13
	Profil und Endstück-Übersicht	D 08 - D 12
R	Radblenden	A 07
	Rückleuchtenhalter	G 07
S	Schall-Iso-Matten	C 02
	Scheibenwischer Bug	A 12
	Schilder und Dekor-Übersicht	C 05
	Schubladen-Übersicht	E 01
	Seitenwand	A 06
	Sicherheitsgurt-Übersicht	E 14
	Sockel für Schlußleuchte	G 07
	Spoiler-Übersicht	A 11
	Spritzlappen	A 07
	Stauraumklappe	B 07
	Stores-Übersicht	E 08
T	Teppich-Zuschnitt	E 07
	T-Haltebügel für Motorradhalterung	B 01
	Thetford Cassette	F 07
	Theken-Übersicht	D 13
	Tisch-Übersicht	E 01
	Toilettenraumschloß	F 08
	Toiletten-Übersicht	F 05 - F 06
	Trittstufe elektrisch	B 13
V	Vorhangbänder und Schienen	E 08
	Vorhang-Übersicht	E 07
	Vorhang Zubehör	E 08 - E 09
W	Wagenheber-Halterung	A 08
	Warmluft-Kleinteile-Übersicht	F 03 - F 04
Z	Zusatzteile: Fenster	C 07 - C 10
	Zusatzteile: Frontscheibe	C 12
	Zusatzteile: Schiebefenster	C 11

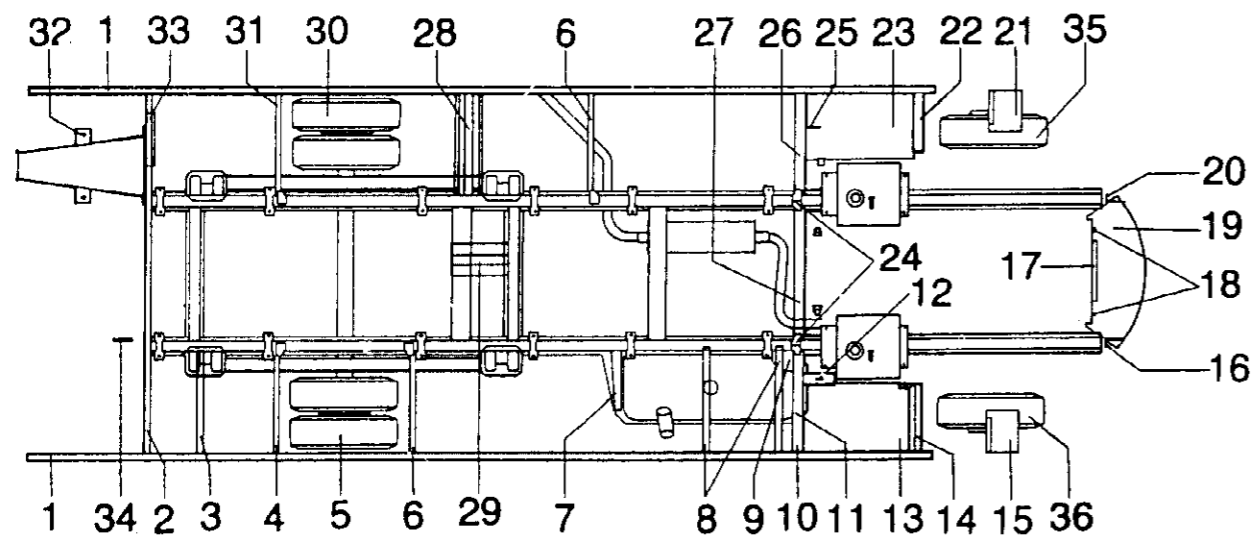


POS.	BEZEICHNUNG	SEITE:
01	Dach	A 06
02	Dachlüfter	C 03
03	Abgaskamin Heizung	C 13
04	Zierleisten - Alu-Leisten	D 08 - D 12
05	Außenspiegel	A 09 - A 10
06	Fenster-Übersicht	C 06
07	Folienabdeckung A-Säule	C 05
08	Bugteil	A 09 - A 10
09	Scheinwerfer / Blinkleuchten	A 09 - A 10
10	Spoiler	A 11
11	Dachgepäckträger	C 01
12	Eintrittstufe	B 13
13	Spritzlappen	A 07
14	Heckstoßstange	B 01
15	Heckwand	A 06
16	Umrißleuchte	G 02
17	Seitenwand	A 06
18	Kiemenblech	C 13
19	Eingangstür geteilt	B 05 - B 06
20	Lakaikrampen	E 04
21	Radlaufblende	A 09 - A 10
22	Scheinwerferblende	A 09 - A 10
23	Gaskasten und Gaskastenklappe	B 09
24	Abgaskamin Kühlschrank	C 13
25	Schilder	C 05
26	Lüftungsgitter	D 02
27	Außensteckdose	G 05
28	Zierstreifen	C 13
29	Boilerkamin	G 01
30	Fahrerhaustüre	B 03 - B 04
31	Kraftstofftankklappe	B 08
32	Trittstufenbügel	B 03 - B 04
33	Bugklappe	A 09 - A 10
34	Frontgrill	A 09 - A 10
35	Rückleuchte	B 01 - B 02
36	Stauklappe	B 07
37	Einfüllstutzen Frischwassertank	F 09
38	Kennzeichenleuchte	G 02
39	Klappe Thetford Cassette	F 07
40	Nebelscheinwerfer (Sondereinbau)	A 11

Fahrgestell (Übersicht)

HM 660 Modell 92

POS.	ART-NR	BEZEICHNUNG
01	0113598	Profil-Boden
02	0135115	Quertraverse
03	0511470	Generator-Auflageotr.
04	0510745	Bodenspannt kpl. links
05	0520490	Radkasten rechts
06	0510744	Bc Jenspant kpl. rechts
07	0511113	Tankaufhängung rechts
08	0510728	Befestigungsträger f. Trittstufe
09	0510743	Knotenblech Chassis
10	0511114	Tankaufhängung links
11	0510734	Ausleger vorne rechts kpl.
12	0510772	Abschlußwinkel Chassis
13	0542261	GfK Gaskasten-Wanne
14	0510736	Auflagespant vorn f. Gaskasten
15	0515048	Steher Fahrerhaus rechts
16	0511058	Stoßfängerhalter rechts
17	0510648	Kühlerbefestigung
18	0511117	Halteflasche f. Luftführung
19	0542191	GfK Kühlerumluftabschottung
20	0511057	Stoßfängerhalter links
21	0513415	Steher Fahrerhaus links
22	0510737	Ausleger links
23	0542281	GfK Batterie-Wanne
24	0510739	Verbindungsblech Chassis
25	0510742	Verbindungswinkel Chassis
26	0510735	Ausleger vorne links
27	0510741	Bodenaufgabe vorne
28	0515044	Querspant für Gurtbock
29	0515043	Längsspant für Gurtbock
30	0520490	Radkasten links
31	0511471	Generatortank-Aufhängung kpl.
32	-----	Siehe Ersatzradhalterung
33	0511136	Generatortankhalterung
34	0154553	Abschlepp-Öse
35	0231101	Kotflügel, vorne, links
36	0231102	Kotflügel, vorne, rechts



A 05

Aufbau Rohteile (ohne Abb.)

HM 660 Modell 92

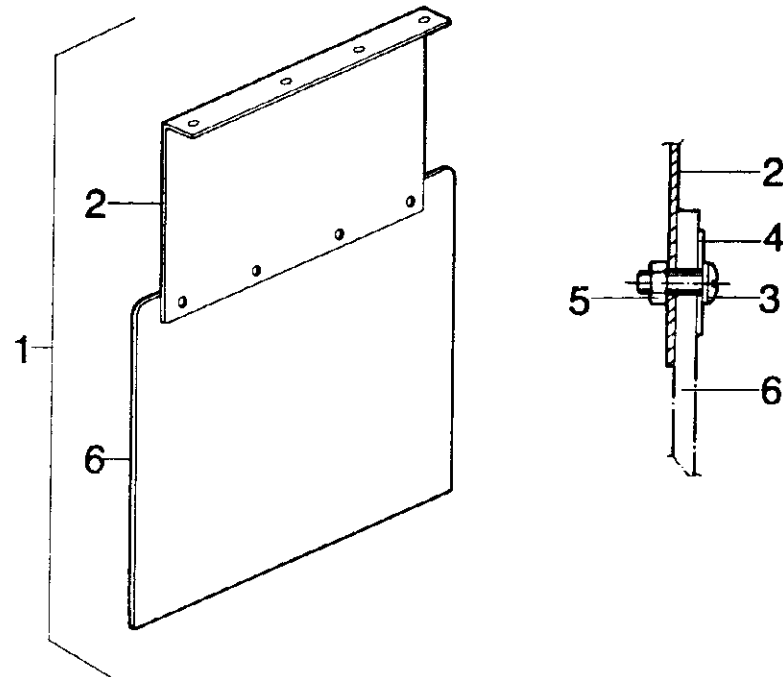
POS.	ART-NR	BEZEICHNUNG
01	0513600	Seitenwand, rechts, roh
02	0513601	Seitenwand, links, roh
03	0513624	Heck, mit serienm. Ausschn.
04	0512872	Dach, roh, mit Nadelvlies
--	0231090	Dach GfK, roh, ohne Nadelvlies
05	-----	Bug: siehe Bug-Übersicht
06	0279512	Fußboden mit serienm. Ausschn.
--	0235005	Bodenbelag, Sando
Die Seitenwände bestehen u.a. aus		
--	0131791	Blech Stucco RAL 9001/Playa 1165x0,6
--	0131772	Blech Stucco RAL 9001/Playa 600x0,6
--	0276150	Hartfaserplatten Duranyl

A 06

Spritzlappen DB

HM 660 Modell 92

POS.	ART-NR	BEZEICHNUNG
01	0540900	Spritzlappen VM
02	0531060	Spritzlappen-Halteblech
03	0631170	SHR-SE DIN 964
04	0641050	SHB - DIN 433
05	0638250	Sechskantmutter DIN 985
06	0983550	Spritzlappen schwarz



Kotflügel-Übersicht (ohne Abb.)

POS.	ART-NR	BEZEICHNUNG
01	0231102	Kotflügel, vorne, rechts
02	0231101	Kotflügel, vorne, links
03	0520490	Radkasten, hinten, 4,6 t, rechts und links

Radblenden-Übersicht (ohne Abb.)

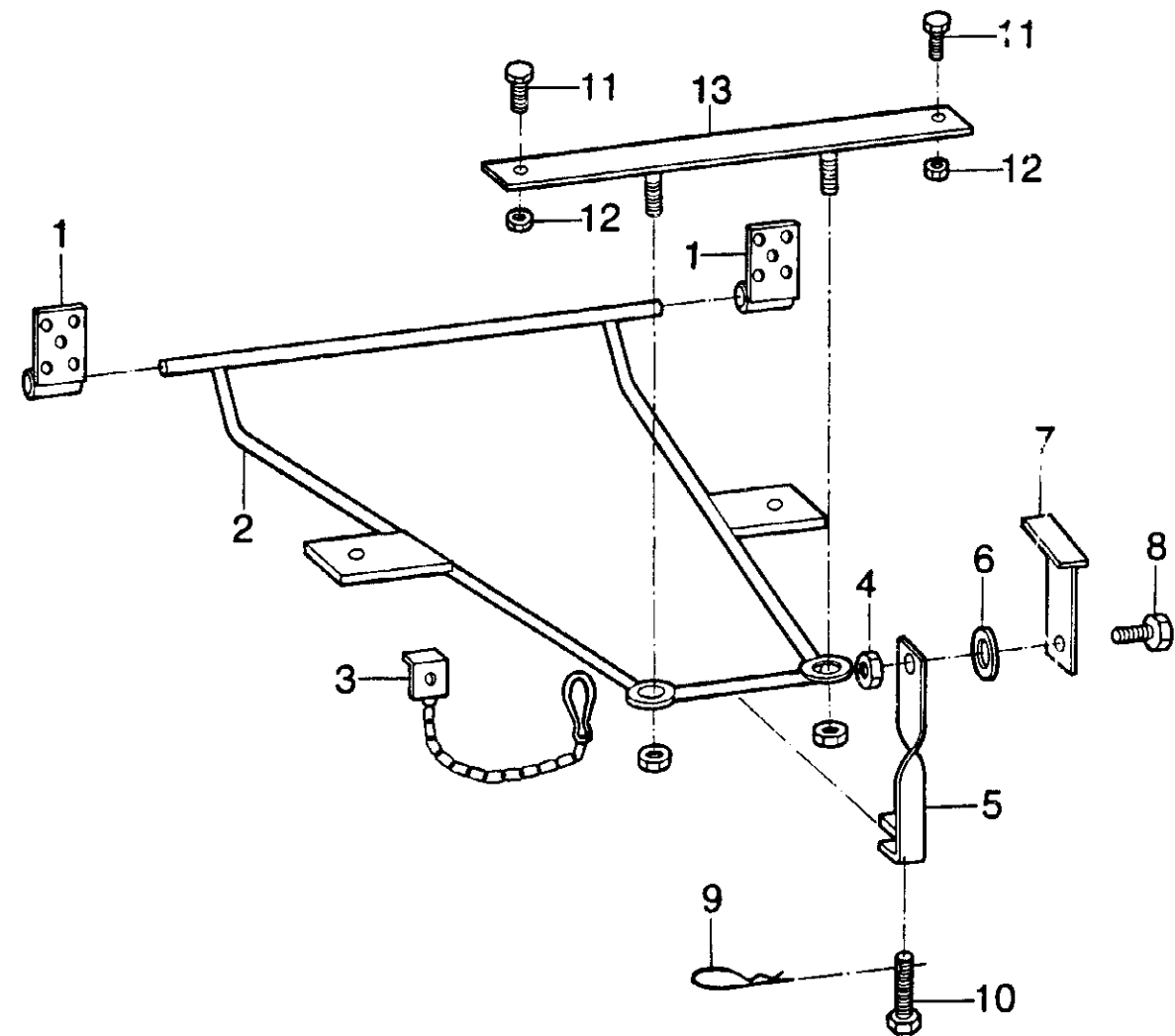
POS.	ART-NR	BEZEICHNUNG
01	0158896	Radzierblende, 14", DB, vorne
02	0158897	Radzierblende, 14", DB, hinten

A 07

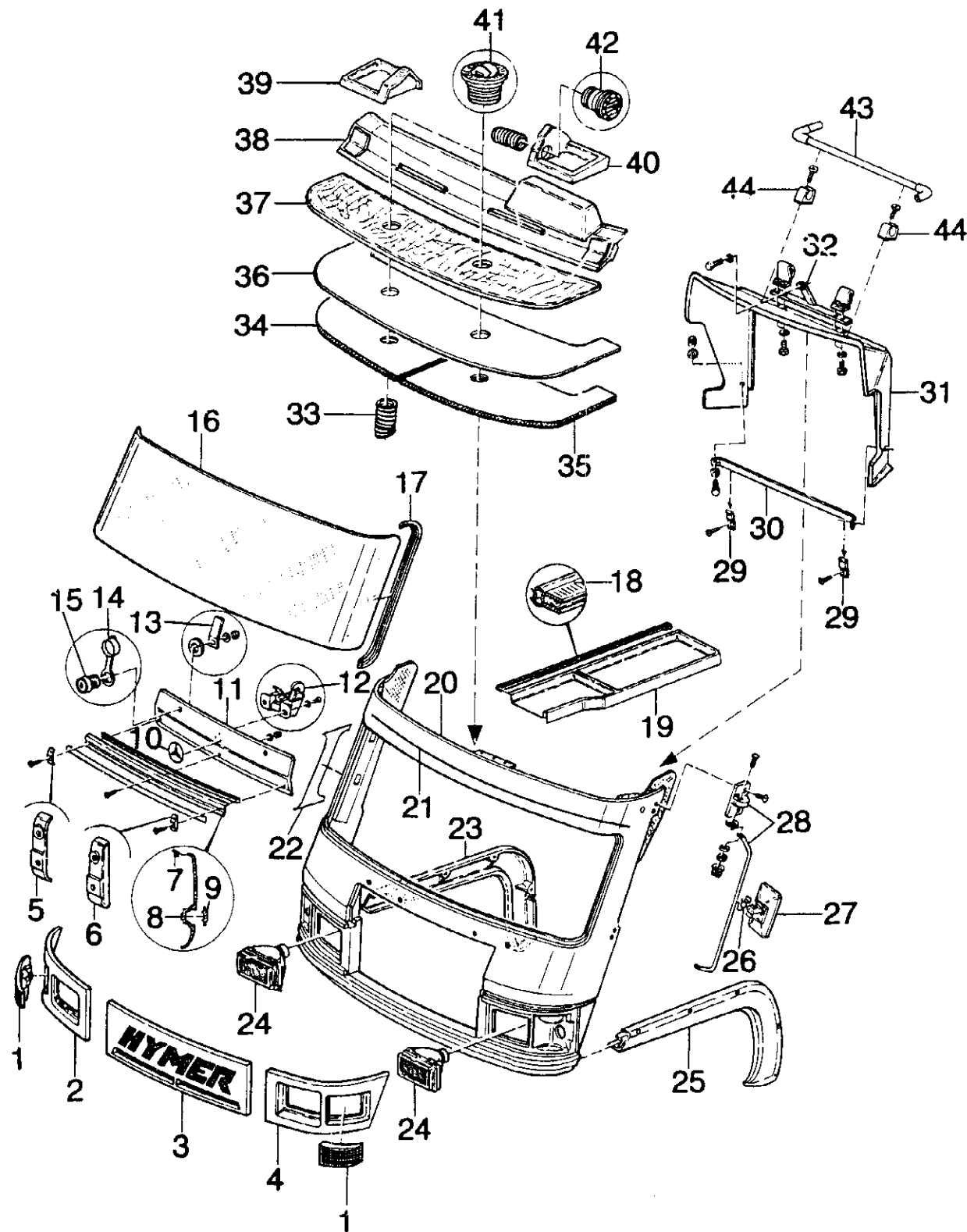
Ersatzradhalterung

HM 660 Modell 92

POS.	ART-NR	BEZEICHNUNG
01	0157004	Ersatzradhalterungs-Scharnier
02	0157000	Ersatzradhalterung Daimler kpl. (ohne Pos. 7 u. 13.)
03	0157001	Ersatzradhalterungs-Kette mit Anschraubwinkel
04	0638280	Sechskantmutter
05	0157005	Aufhängung Radauflage
06	0641090	U-Scheibe
07	0515571	Ersatzrad-Aufhängung
08	0633360	Sechskantschraube
09	0157003	Ersatzradhalterungs-Splint
10	0633410	Sechskantschraube
11	0633460	Sechskantschraube
12	0638320	Sechskantmutter
13	0131240	Blech
14	0521000	Wagenheber-Halter (ohne Abb.)



A 08



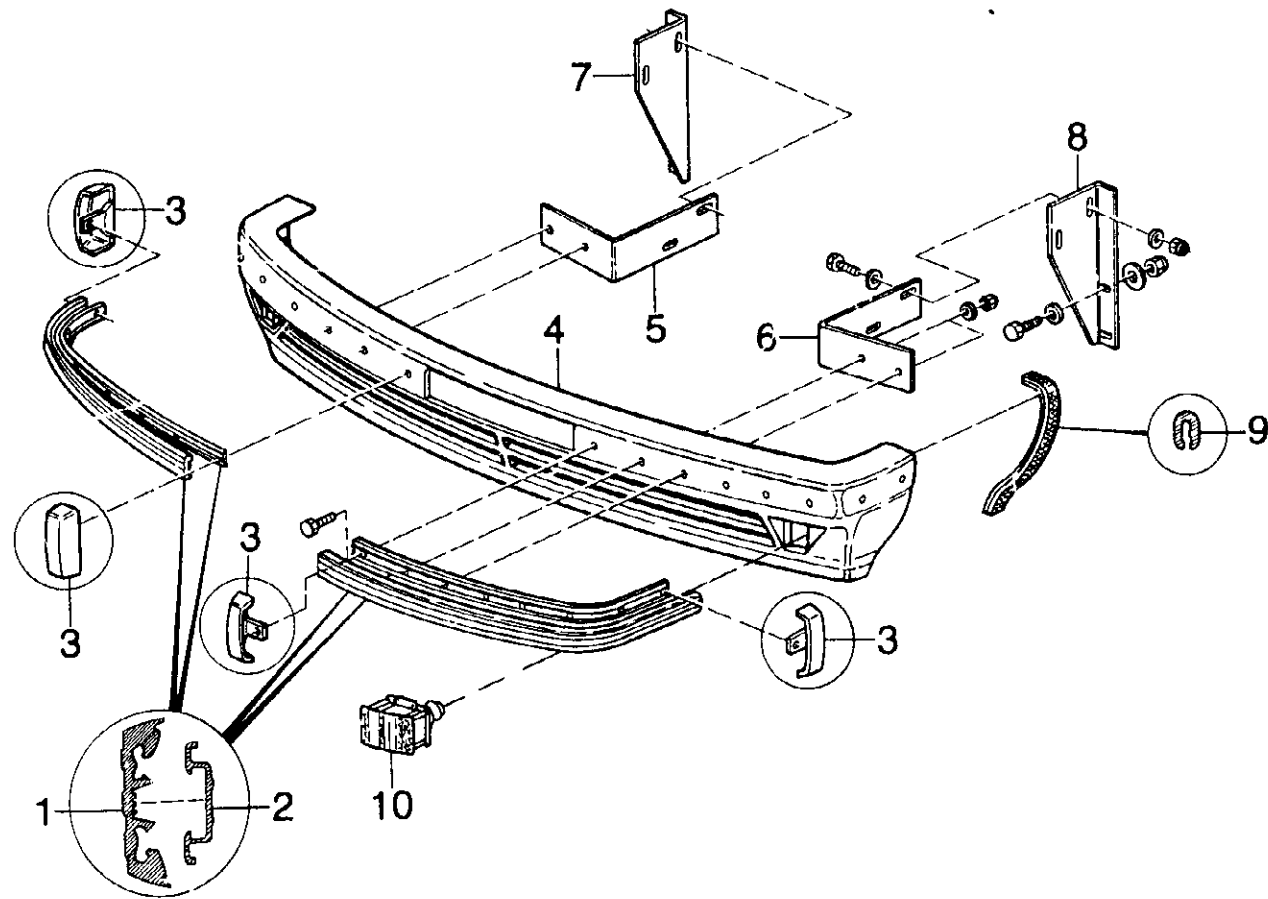
POS.	ART-NR	BEZEICHNUNG
01	0417041	Leuchte Blink rechts/links
02	0232033	Scheinwerferblende, rechts
03	0511018	Kühlergrill VM DB
--	0510461	Grill-Verkleidung
--	0231215	Frontgrill
04	0232034	Scheinwerferblende, links
05	0331031	Endst. gerade li. RAL 7037
06	0381032	Endst. gerade re. RAL 7037
07	0317330	Unterlegprofil schwarz f. Friesleiste
08	0312031	Gürtelleiste breit silber
09	0317460	Leistenfüller, schwarz, Konkav
10	0380002	Mercedes-Stern VE
11	0511021	Bugklappe VM
--	0231206	Bugklappe GFK-DB
12	0389504	Haken für Motorklappe
13	0513340	Bugklappe-Schließzunge
14	0336120	Staubkappe weiß für Schloß
15	0384891	Schließzylinder
16	0396030	Fenster, Front
17	0318550	Gummiprof. f. Frontsch. schwarz
18	0317510	Kantenschutzprofil
--	0318365	Gummi-Abdichtprof.
19	0232045	Gaskasten-Ablage Polyester, ledergearbt
20	0511567	Bugteil GFK VM
--	0542411	GFK-Front S-Klasse bis Serie 4258
--	0231107	GFK-Front S-Klasse ab Serie 4259
21	0312760	Alu-Zierl. Windblend-Schiene
22	0331672	Foliendekorzuschnitt A-Säule
23	0232039	Radlaufblende rechts
24		Scheinwerfer Original Mercedes-Teil
25	0232041	Radlaufblende links
--	0671005	Abdeckk. Heyco weiss
26	0383100	Spiegel außen "Kst-Büchse schwarz"
27	0383112	Spiegel außen "Spiegelkopf"
28	0383071	Spiegel außen "Bügelhalter oben und unten"
29	0511117	Halteflasche für Luftführung
30	0511115	Strebe für Luftführung
31	0542191	GFK Kühlerumluftabschottung
32	0510648	Kühlerbefestigung
33	0431000	Schlauch flex. schwarz
34	0261689	Schalliso-Matte DB 4,6 t
35	0261688	Schalliso-Matte DB 4,6 t
36	0511617	Armaturenblech roh
--	0475030	Luftanschlußstutzen für Lüftungsschlitze
37	0511616	Teppichzuschn. Armaturenblech
38	0530700	Ableitblech Entfrosterdüsen
39	0383450	Armaturen-Abdeckung rechts
40	0383451	Armaturen-Abdeckung links
41	0475000	Runddüse Aurora
42		Düse Original Mercedes-Teil
43	0513444	Einfüllrohr, Scheibenwaschanlage
44	0434002	Halteschelle

Bugspoiler

HM 660 Modell 92

POS.	ART-NR	BEZEICHNUNG
------	--------	-------------

01	0318070	Gummi-Rammprofil f. Spoiler
02	0555100	Rammsch. Aufn.-Leiste f. Bugspoiler
03	0383560	Endstück f. Rammschutzg.
04	0511568	Spoiler VM
--	0231219	GFK-Spoiler
05	0511053	Haltewinkel f. Stoßfänger, rechts
06	0511054	Haltewinkel f. Stoßfänger, links
07	0511058	Stoßfängerhalter, rechts, 4,6 t
08	0511057	Stoßfängerhalter, links, 4,6 t
09	0317510	Kantenschutz
10	0417391	Leuchte Nebelscheinwerfer



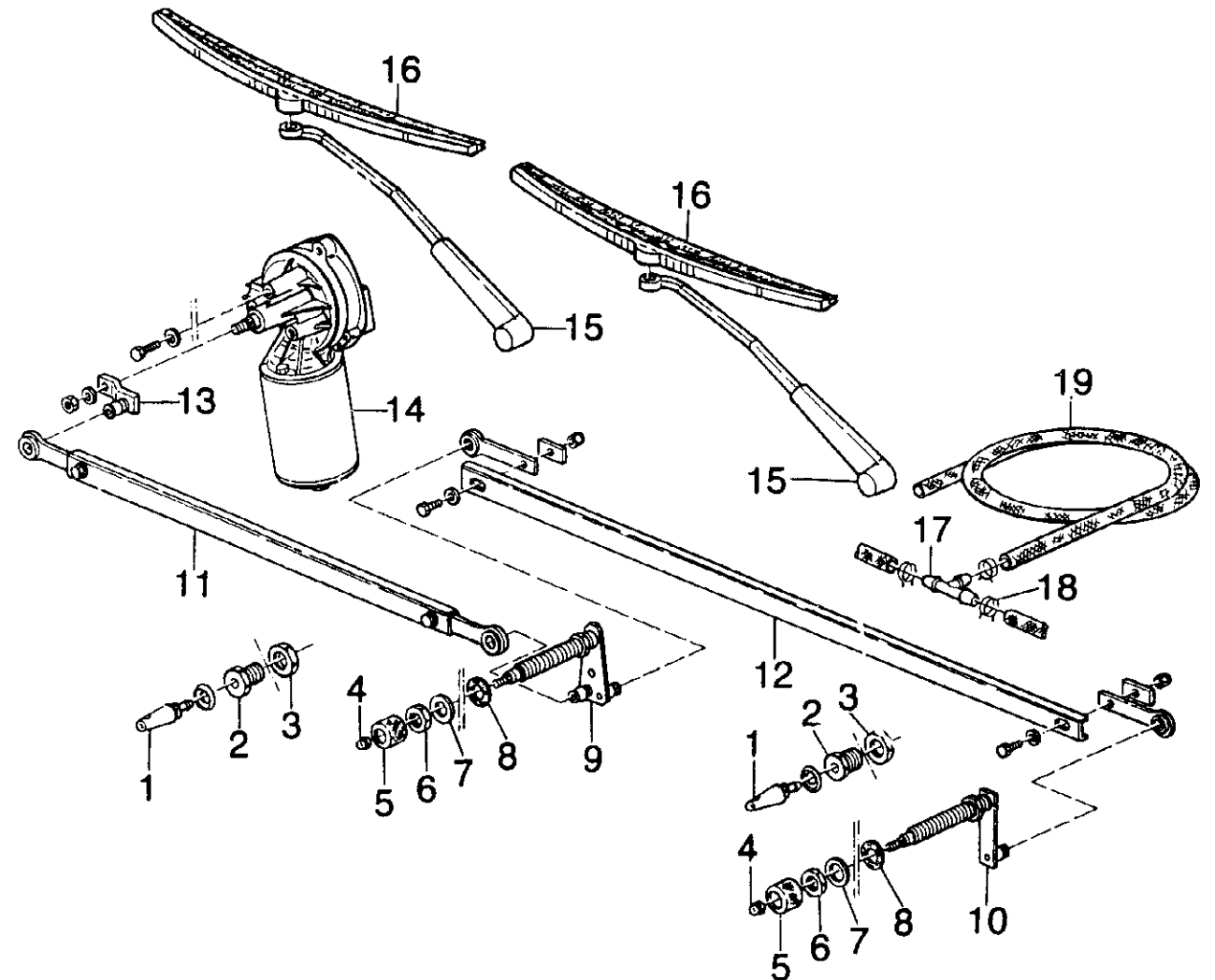
A 11

Scheibenwischeranlage

HM 660 Modell 92

POS.	ART-NR	BEZEICHNUNG
------	--------	-------------

01	0414110	Wischer-Düse einf. schwarz
02	0414111	Wischer-Spritzdüse Adapter
03	0435964	Mutter PVC
04	0638260	Mutter-Sechskant DIN 985
05	0414070	Kapsel
06	0414080	Mutter-Sechskant
07	0414180	Unterlagscheibe
08	0414060	Lederscheibe
09	0414010	Wischerlager rechts
10	0414020	Wischerlager links
11	0540001	Wischergestänge kurz
12	0540000	Wischergestänge lang
--	0414030	Gelenkstücke
--	0513610	Verstärkungsplatte f. Scheiben-Gest.
13	0414140	Hebel f. Wischermotor
14	0414003	Wischermotor
--	0414131	Entstörfilter
15	0414161	Wischerarm-SWF
16	0414172	Wischerblätter-SWF
17	0414120	Verteiler T-Stück f. Scheibenwischeranlage
18	0414190	Klammer f. Scheibenw.-Schlauch Raimund
19	0431400	Schlauch PVC ohne Einlage

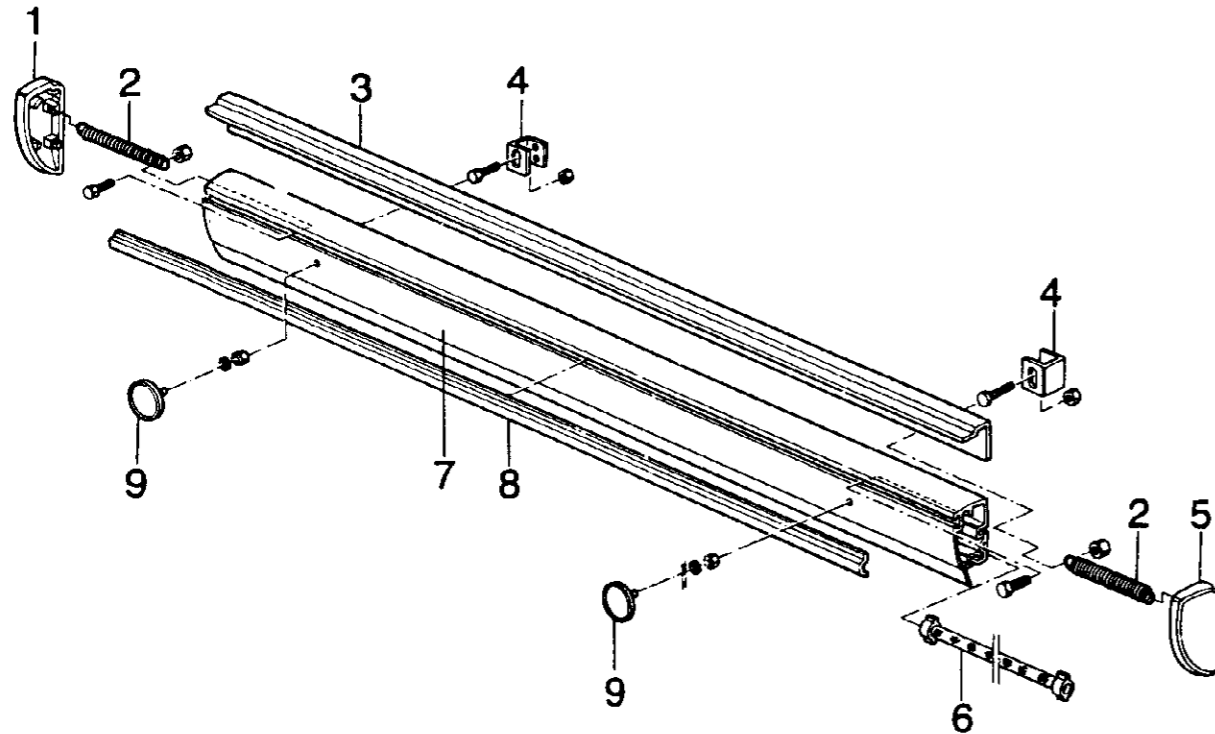


A 12

Heckstoßstange

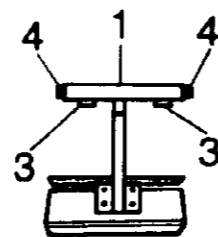
HM 660 Modell 92

POS.	ART-NR	BEZEICHNUNG
01	0381013	Eckabschl. Stoßstange links. RIM
02	0383390	Zugfeder verz. f. Endst.
03	0550065	Winkel Abschlußprofil Heck
04	0510456	Stoßstangen Distanzprofil
05	0381012	Eckabschl. Stoßstange rechts RIM
06	0566700	AW-Schlauch VM
07	0312063	Heckabschlußprofil
08	0318561	Gummi-Rammprofil
09	0417030	Strahler rund rot Katzenaugen



T-Haltebügel für Motorradhalterung

POS.	ART-NR	BEZEICHNUNG
01	0510653	T-Haltebügel m. Splint inkl. Montageschr.
02	0510654	T-Haltebügel m. Splint (Motorradh. 15450.3)
03	0334510	Lakaikrampen
04	0352810	Endkappe schwarz
05	0613840	Schraube 7983 vz.
06	0671031	Abdeckk.-Unterteil Nr. 141
07	0671030	Abdeckk. natur Nr. 140

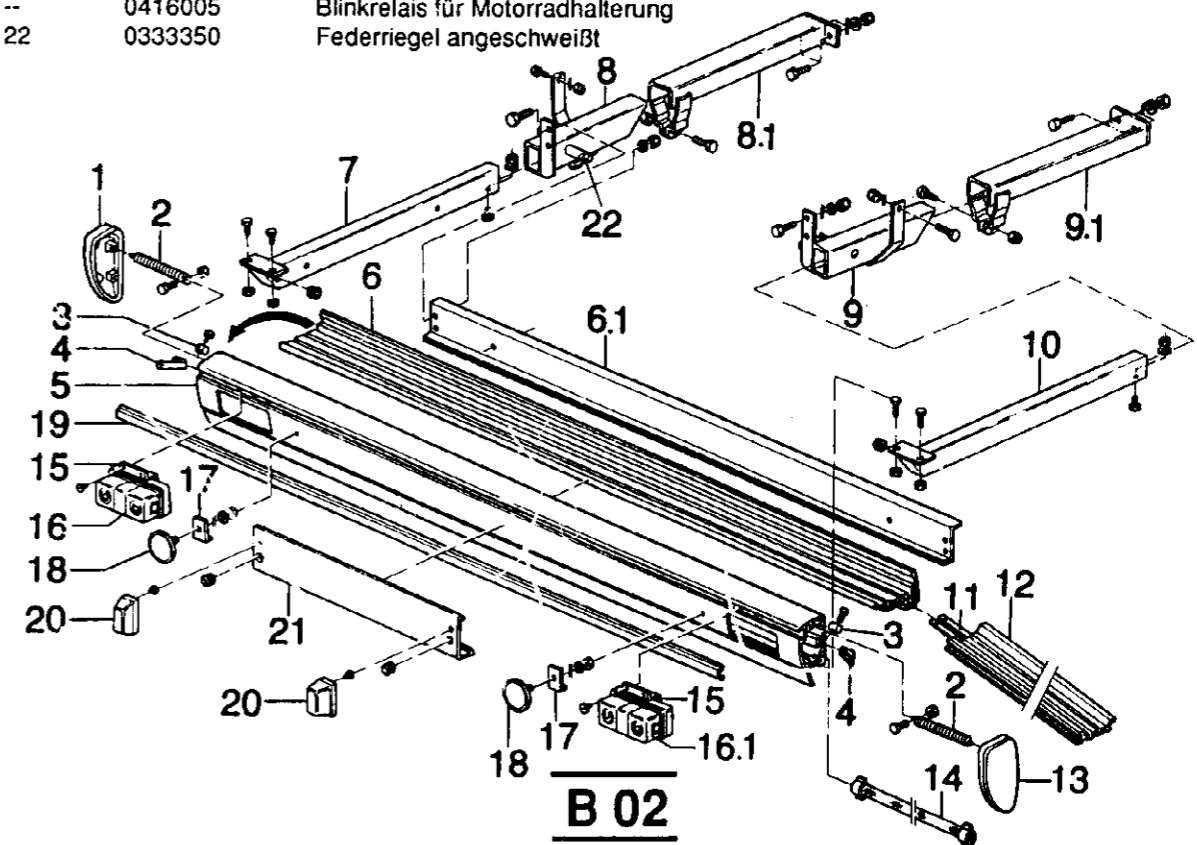


B 01

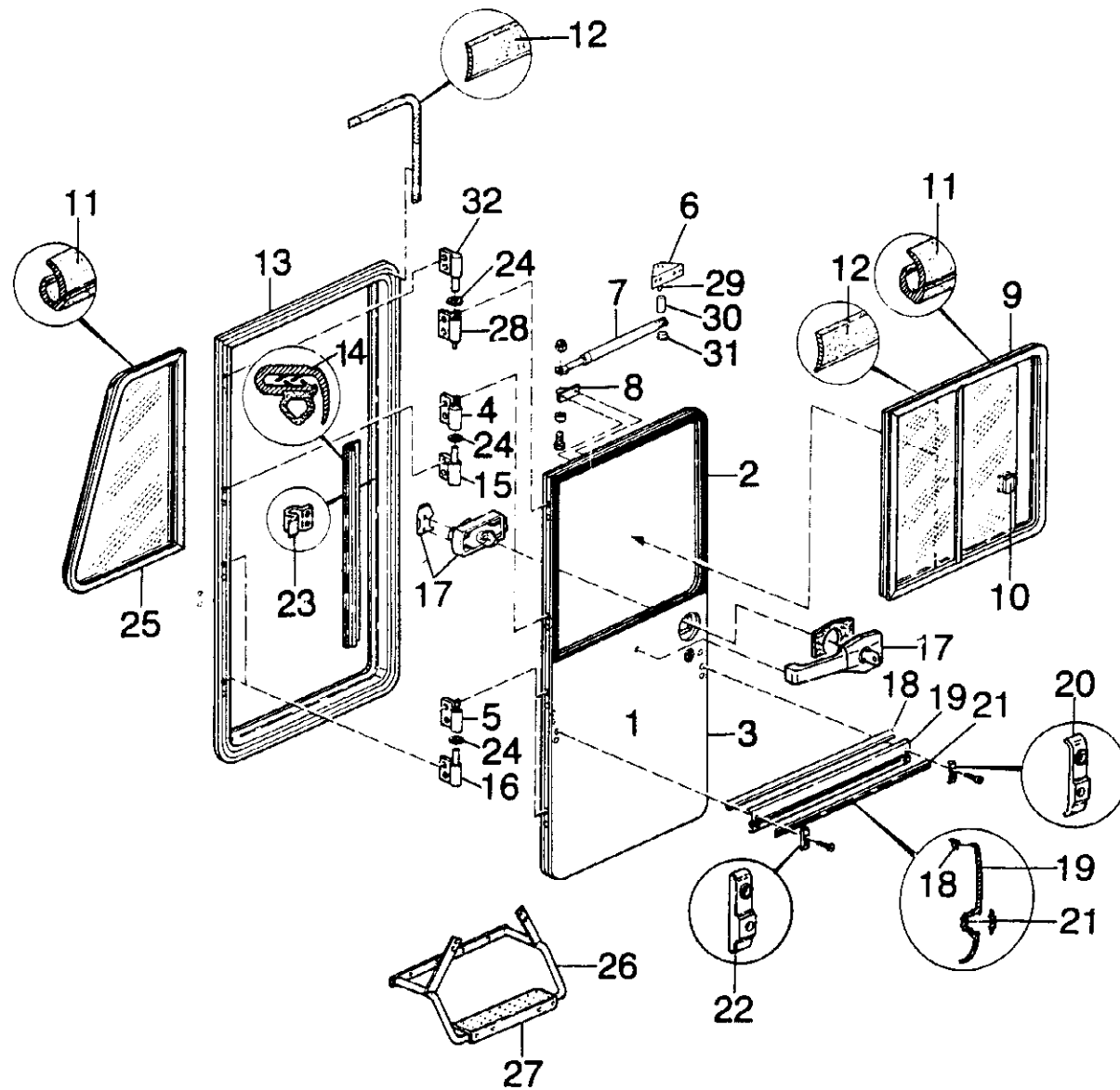
Motorradhalter (SA)

HM 660 Modell 92

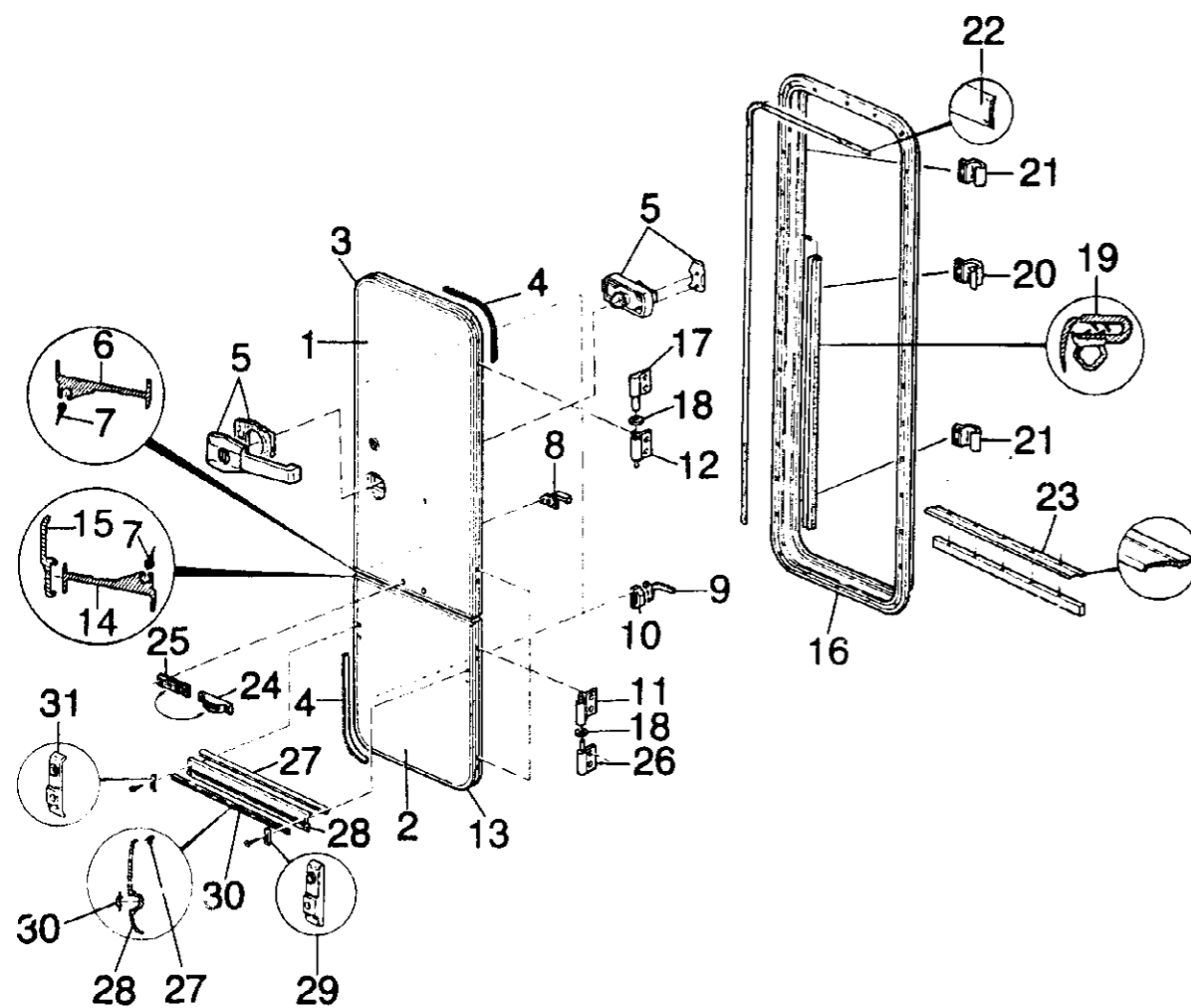
POS.	ART-NR	BEZEICHNUNG
--	0154583	Motorradhalter mit Nebelschlußleuchte (ab April 92)
--	0154521	Motorrad-Halter
01	0381013	Eckabschl. Stoßstange links
02	0383390	Zugfeder verz. f. Endst.
03	0154525	Sicherung MS (Lötnippelaufnahme)
04	0154523	Federelement
05	0154526	Heckabschlußprofil m. Ausfräsung
06	0312061	Klappprofil
06.1	0154571	Winkelblech f. 154521
07	0154576	Auszug links f. 154521
08	0154572	Halterung vorn links f. 154521
08.1	0154574	Halterung hinten links f. 154521
09	0154573	Halterung vorn rechts f. 154521
09.1	0154575	Halterung hinten rechts f. 154521
10	0154577	Auszug rechts f. 154521
11	0154524	Federscharnier
12	0312062	Auffahrrampe
13	0381012	Eckabschl. Stoßstange rechts RIM
14	9566700	AW-Schlauch VM
15	0154533	Leuchtenhalt
16	0417521	Rückleuchte links
--	0417523	Ersatzglas für Rückleuchte
--	0417525	Rückleuchte links (ab April 92)
--	0417527	Ersatzglas für Rückleuchte links (ab April 92)
16.1	0417520	Rückleuchte rechts
--	0417522	Ersatzglas für Rückleuchte
--	0417524	Rückleuchte rechts (ab April 92)
--	0417526	Ersatzglas für Rückleuchte rechts (ab April 92)
17	0154534	Sockel für Strahler
18	0417030	Strahler rund rot Katzenaugen
19	0318561	Gummi-Rammprof.
20	0417510	Leuchte Kennzeichen
21	0154535	Kennzeichentrg.
--	0416005	Blinkrelais für Motorradhalterung
22	0333350	Federriegel angeschweißt



B 02



POS.	ART-NR	BEZEICHNUNG
01	0513736	Fahrerhaustür kpl. (Pos. 1-5; 8-16; 23; 24; 28; 32; 33)
02	0394343	Rahmen innen- braun Oberteil
03	0394344	Rahmen innen- natur Unterteil
04	0384707	Türscharnier-Oberteil links braun f. Fahrertüre
05	0384709	Türscharnier-Oberteil links silber f. Fahrertüre
06	0333002	Scharnierbock
07	0352919	Gasfeder, ungefüllt
08	0511838	Gasfederhalterung
09	0396520	Schiebefenster Fahrerhaustüre
10	0396860	Schiebefenstergriff
11	0318440	Gummiabd. Profil schwarz f. Schiebefenster
12	0317452	Leistenfüller PVC schwarz
13	0394341	Rahmen außen braun / silber
14	0394177	Gummidichtprofil f. Außenklappen
15	0394534	Scharnier braun rechts Unterteil
16	0394308	Scharnier silber rechts Unterteil
17	0384001	Türschloß links HX f. Fahrerhaus
--	0384826	Schlüssel Oberholz
18	0317330	Unterlegprofil schwarz f. Friesleiste
19	0312031	Gürtelleiste breit silber
20	0381032	Endst. gerade rechts grau
21	0317460	Leistenfüller schwarz Konkav
22	0381031	Endst. gerade links grau
23	0394185	Türschließblech
24	0394535	Scharnier FVC-Ring
25	0396800	Fenster starr "vor" Fahrerhaustüre
26	0510752	Eintrittst.-Haltebügel
27	0510751	Trittblech Fahrerhaustüre
28	0384708	Türscharnier-Oberteil rechts bron. f. Fahrertüre
29	0333003	Bolzen (bei Gasfederhalterung)
30	0333004	Distanzhülse (bei Gasfederhalterung)
31	0640011	SHB-Starlock mit Kappe
32	0394215	Türscharnier Unterteil braun links
33	0394340	Rahmen kpl. f. Türe Fahrerhaus Happich neu (ohne Abb.)

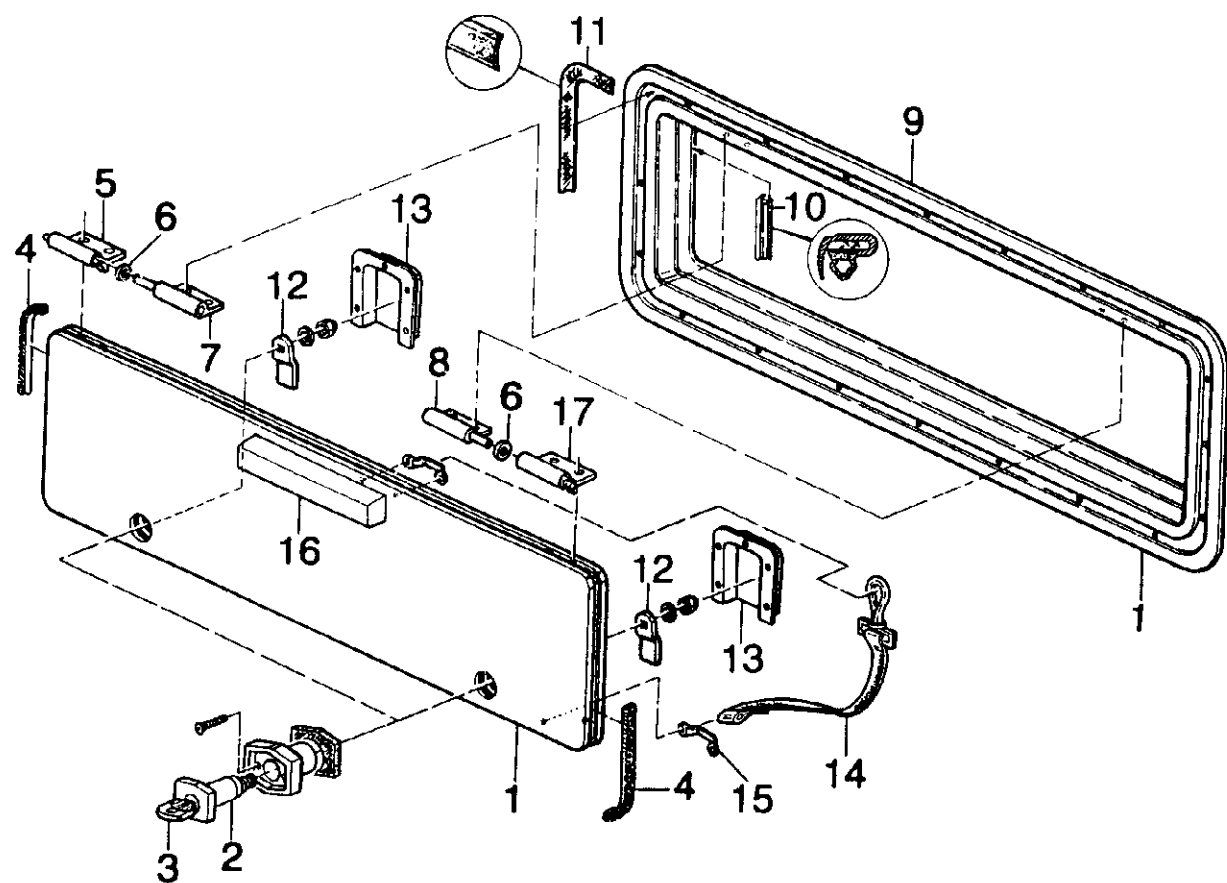


POS.	ART-NR	BEZEICHNUNG
01	0513698	Tür Oberteil
02	0512227	Tür Unterteil
03	0394312	Tür-Innenrahmen Oberteil
04	0315281	Türbürstendichtung
05	0384001	Türschloß HX mit
--	0384826	Schlüssel Oberholz
06	0394314	Türteilungsfl. oben
07	0394174	Tür-Dichtlippe
08	0394176	Türriegel Kst. Hebel kurz
09	0394213	Türriegel Kst. Hebel lang
10	0394217	Grundplatte f. Türriegel
11	0384703	Türscharnier Oberteil links silber
12	0384704	Türscharnier Oberteil rechts silber
13	0394313	Tür-Innenrahmen Unterteil
14	0394314	Türteilungsfl. unten
15	0394216	Abdeckprofil für Türteil-Leiste
16	0394211	Tür-Außenrahmen f. 0394431.0
17	0394307	Türscharnier Unterteil links alu silber
18	0394535	Scharnier PVC-Ring
19	0394188	Gummidichtprofil
20	0394185	Türschließblech
21	0384361	Schließblech f. Drehriegel
22	0317452	Leistenfüller PVC schwarz
23	0394187	Türtritleiste Kst. f. 0394417
24	0384637	Türenfeststeller Unterteil grau hohe Ausführung
25	0384636	Türenfeststeller Oberteil grau hohe Ausführung
26	0394308	Türscharnier Unterteil rechts silber
27	0317330	Unterlegprofil schwarz f. Friesleiste
28	0312031	Gürtelleiste breit silber
29	0381032	Endst. gerade rechts grau
30	0317460	Leistenfüller schwarz Konkav
31	0381031	Endst. gerade links grau

Stauraumklappe 1400 x 440

HM 660 Modell 92

POS.	ART-NR	BEZEICHNUNG
01	0513629	Klappe Stauraum mit Außenrahmen
02	0384761	Zylinder-Schloß HX Universal
03	0384826	Schlüssel Oberholz
04	0315281	Türbürstendichtung
05	0384703	Türscharnier Oberteil Alu silber links
06	0394535	Scharnier PVC-Ring
07	0394307	Türscharnier Unterteil links silber
08	0394308	Türscharnier Unterteil rechts silber
09	0394615	Klappen-Außenrahmen
10	0394177	Gummidichtprofil f. Klappen
11	0317452	Leistenfüller PVC
12	0513370	Schließzunge für Klappenschloß
13	0384420	Abdeckung innen für Schloß beige
14	0591755	Gurt Heckklappen Karabiner
15	0334510	Lakaikrampen
16	0417200	Kennzeichenleuchte
--	0417201	Ersatzglas
17	0384704	Türscharnier oben rechts Alu silber

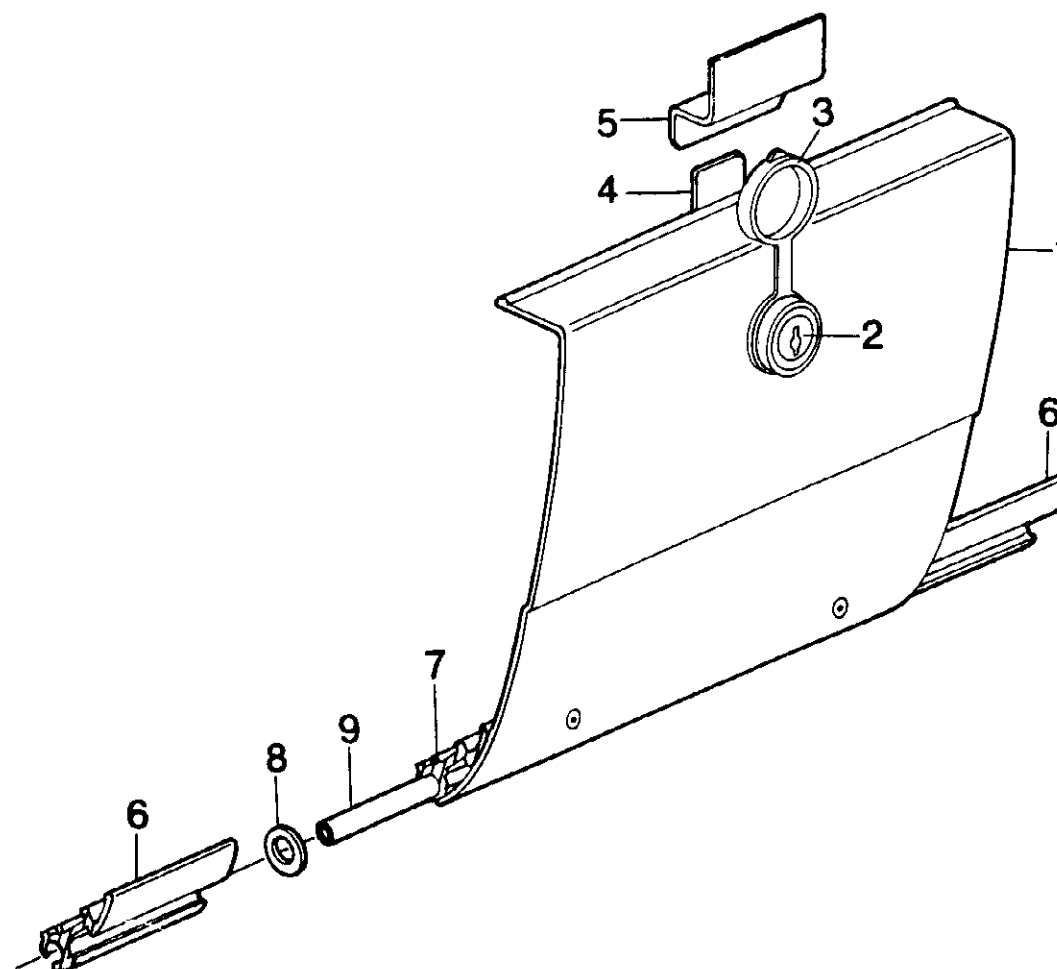


B 07

Kraftstofftankklappe

HM 660 Modell 92

POS.	ART-NR	BEZEICHNUNG
01	0511321	Kraftstofftankklappe
--	0312023	Abschlußblende-Trittstufe
02	0384891	Schließzylinder
03	0336120	Staubkappe weiß f. Schloß
04	0510234	Schließzunge Bugklappe
05	0511133	Schließblech Kraftstofftank
06	0511322	Lagerung Kraftstofftankklappe
07	0511323	Lagerung Kraftstofftankklappe
--	0311052	Alu-Zierl. Bodenschü.
08	0641080	SHB DIN 433
09	0511324	Gasrohr Kraftstofftankklappe, 300 mm
--	0421040	Gasrohr Kst. Ummantel.

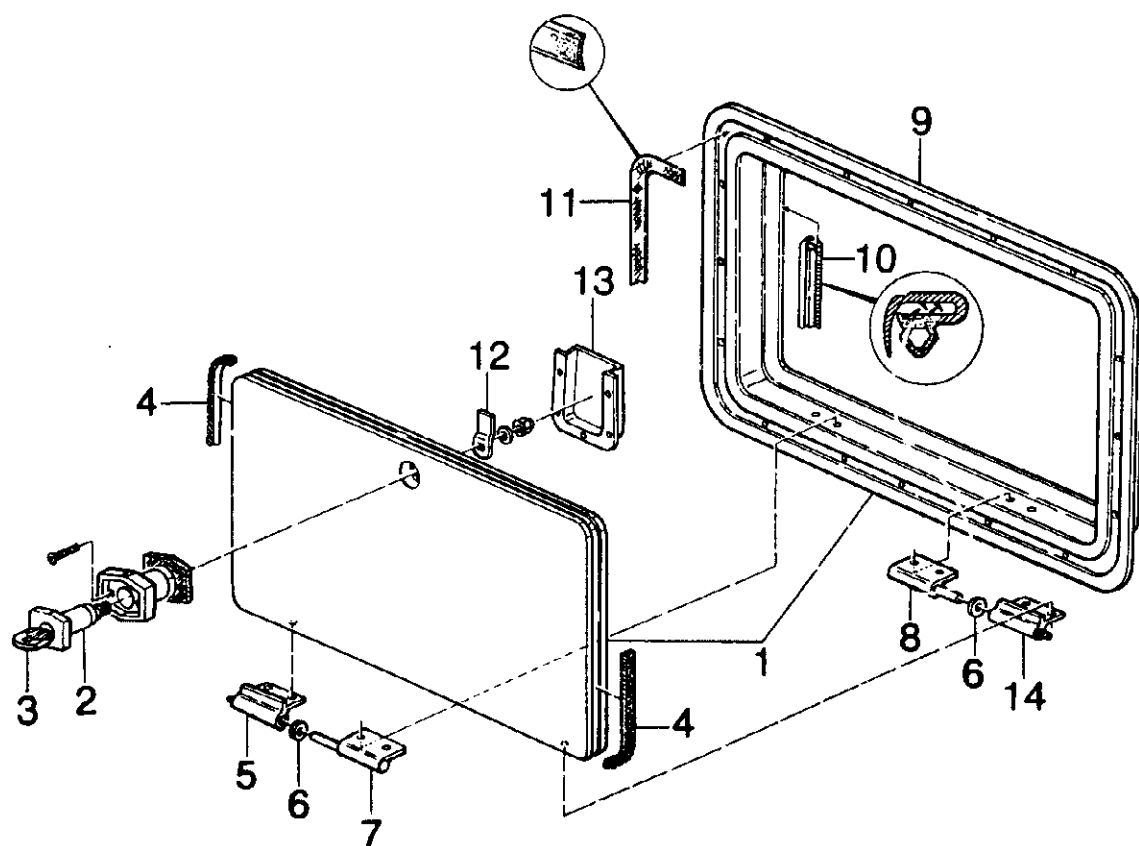


B 08

Gaskastenklappe

HM 660 Modell 92

POS.	ART-NR	BEZEICHNUNG
01	0512232	Klappe Gaskasten mit Außenrahmen
02	0384761	Zylinderschloß HX Universal
03	0384826	Schlüssel Oberholz
04	0315281	Türbürstendichtung
05	0384704	Türscharnier oben links Alu silber
06	0394535	Scharnier PVC-Ring
07	0394308	Türscharnier Unterteil links silber
08	0394307	Türscharnier Unterteil rechts silber
09	0394647	Klappen-Außenrahmen
10	0394177	Gummidichtprofil f. Klappen
11	0317453	Leistenfüller PVC
12	0513370	Schließzunge für Klappenschloß
13	0384420	Abdeckung innen f. Schloß beige
14	0384703	Türscharnier oben rechts, Alu silber

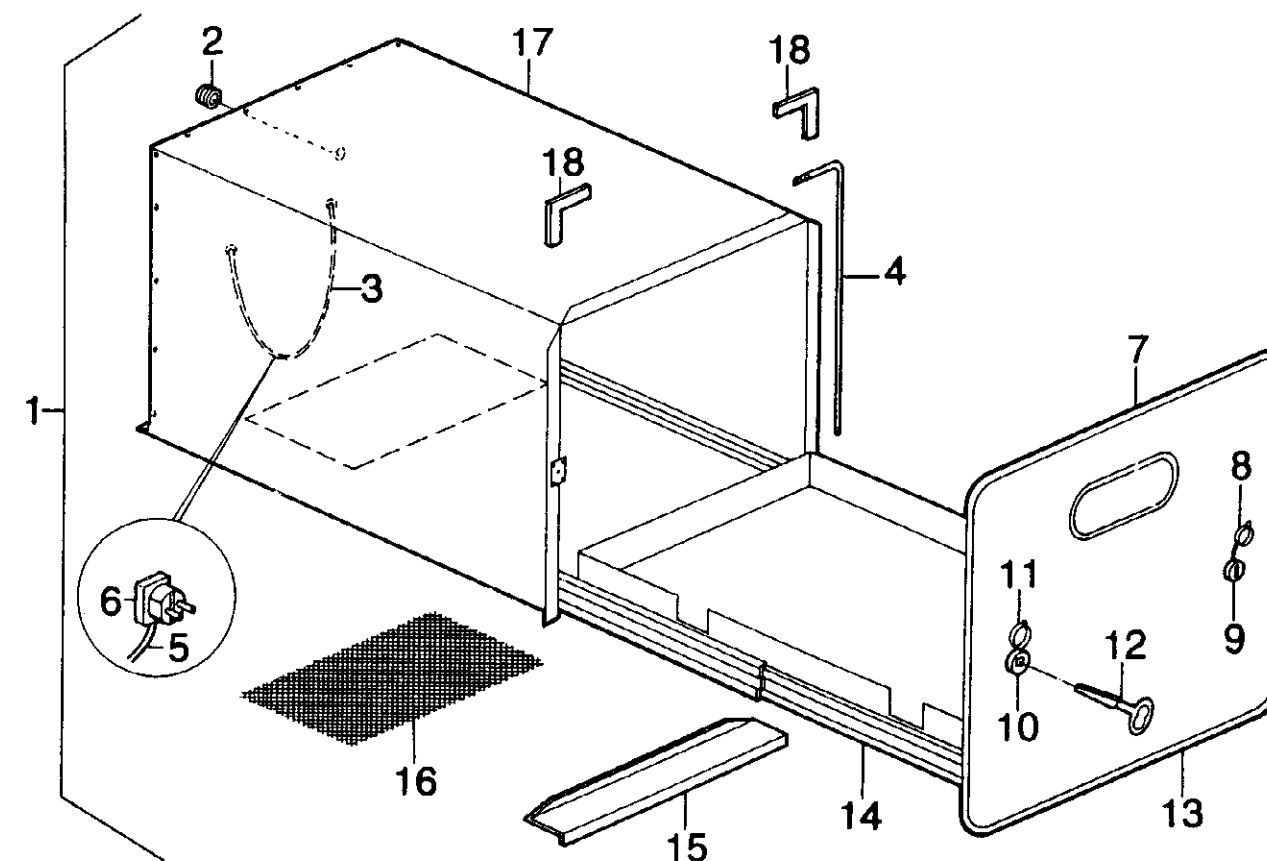


B 09

MASE-Einschubfach (SA)

HM 660 Modell 92

POS.	ART-NR	BEZEICHNUNG
01	0510604	Mase-Einschubfach für Generator kpl.
02	0411820	Gummitülle
03	0590800	Textilgummi m. Kl. beige
04	0217540	Dichtband Hanno
05	0411270	Kabel weiß/braun/blau
06	0416780	Winkelstecker Merten
07	0317510	Kantenschutz schw. Aufn.
08	0336120	Staubkappe weiß für Schloß
09	0333750	Gaskastenschloß Wowa
10	0384930	Schloß für Masefach
11	0384910	Schlüßelschild für Maseeinschubf.
12	0384920	Vierkant-Schlüssel f. Maseeinschubf.
13	0530020	Bleche f. Maseeinschubf.
14	0354950	Soft Roller
15	0511783	Winkel f. Maseeinschubf.
16	0511784	Streckmetall f. Maseeinschubf.
17	0521160	Mase-Einschubfach
18	0511127	Versteifungswinkel Maseeinschubf.
--	0633270	Sechskantschraube
--	0638270	Sechskantmutter
--	0641470	Scheibe
19	0479381	Generator Mase (ohne Abb.)



B 10

Generator (SA)

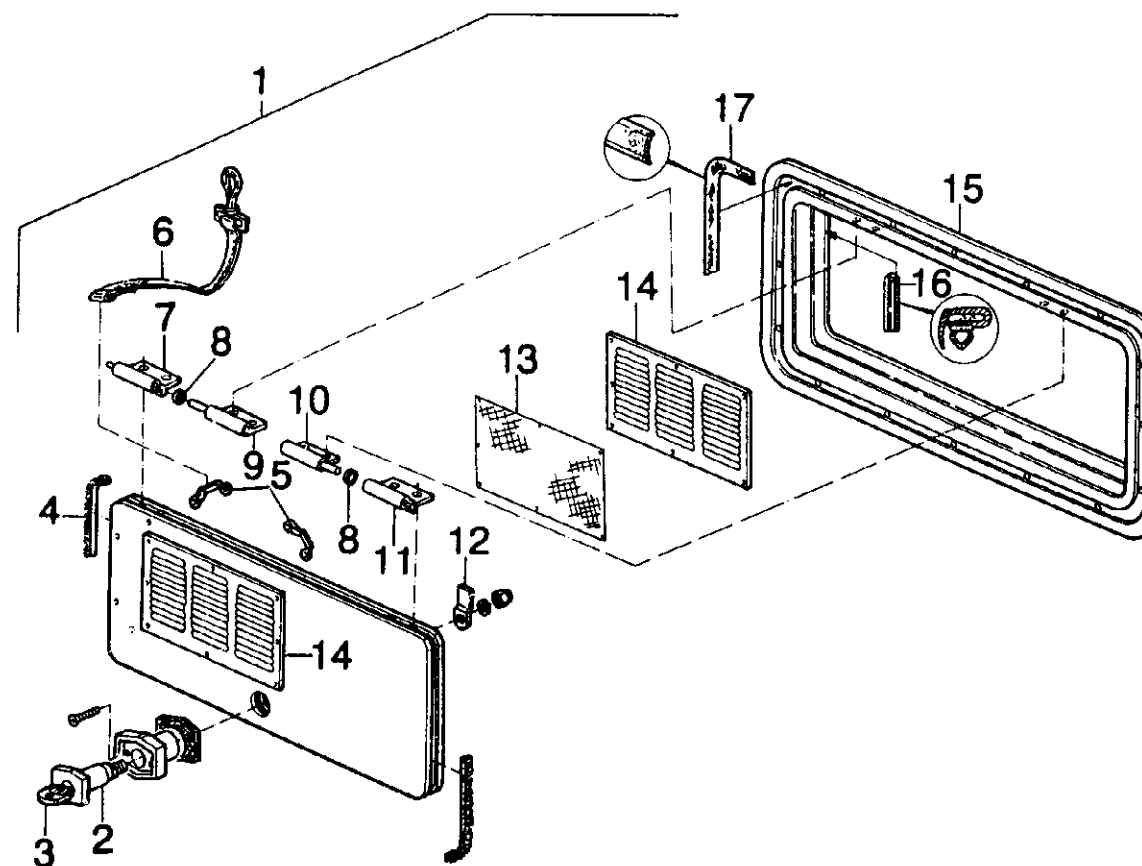
HM 660 Modell 92

POS.	ART-NR	BEZEICHNUNG
01	0479351	Generator Onan Microlite
02	0512313	Abdeckblech f. Zündkerzenscha. Generator Microlite
03	0416453	Wechselstromschalter
04	0391901	Kraftstofftank f. Generator 700
05	0391921	Tankgeber
06	0391922	Dichtung
07	0431610	Benzinschlauch
--	0434030	Schlauchb.
08	0512633	Auspuff Microlite
09	0512074	Generatorkapsel kpl.
--	0217570	Terodem Dämmatte

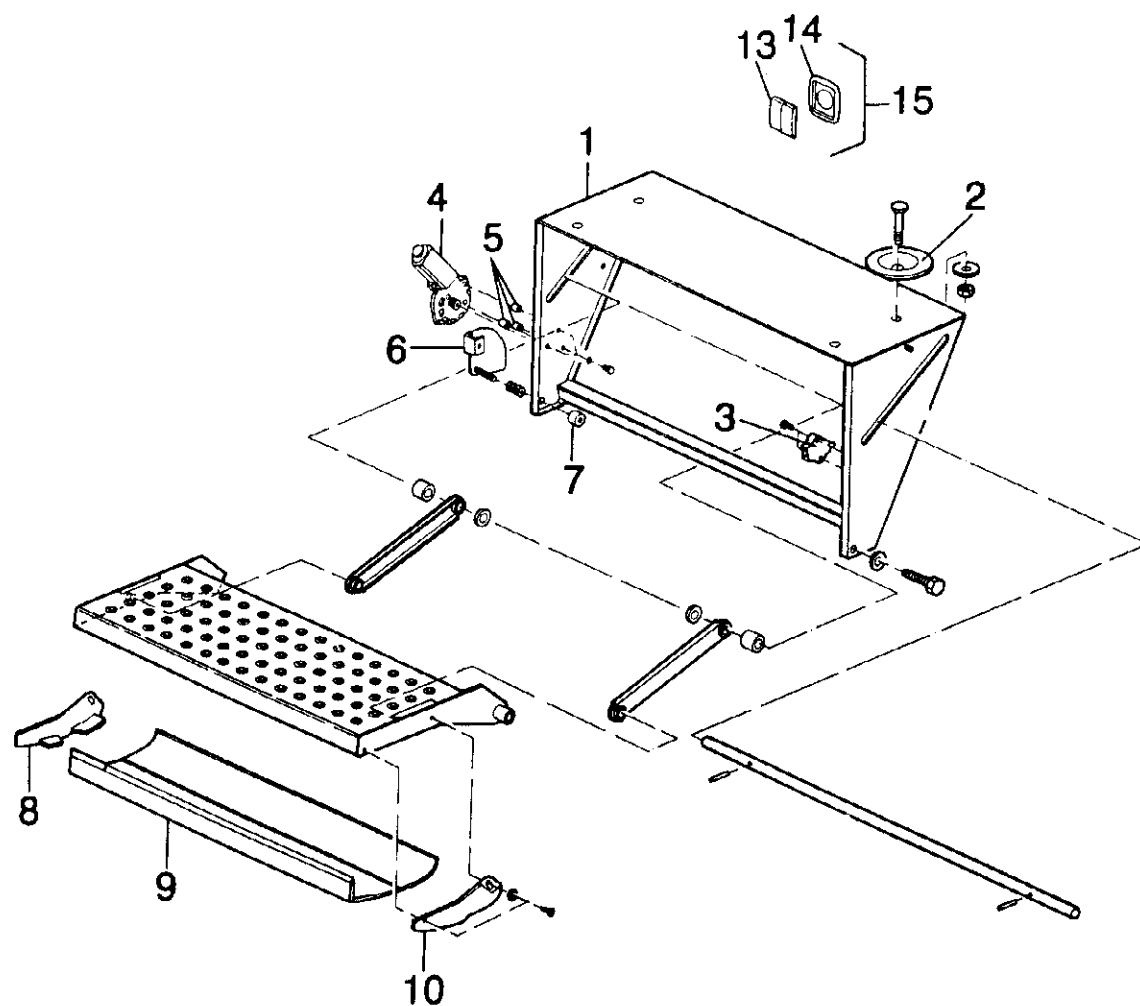
Generatorklappe (SA)

HM 660 Modell 92

POS.	ART-NR	BEZEICHNUNG
01	0511856	Generatorklappe Onan Microlite (ohne Pos. 2,3,6)
02	0384761	Klappenschloß
03	0384826	Schlüssel Oberholz
04	0315281	Türbürstendichtung
05	0334510	Lakaikrampen
06	0590611	Gurt Heckklappen grau mit Karabiner
07	0384703	Türscharnier Oberteil links mit Schmiernippel
08	0394535	Scharnier PVC-Ring Zwischenl.
09	0394307	Türscharnier Unterteil links silber
10	0394308	Türscharnier Unterteil rechts silber
11	0384704	Türscharnier Oberteil rechts mit Schmiernippel
12	0513370	Schließzunge für Klappenschloß
13	--	Moskitonetz
14	0512298	Kiemenblech Generatorklappe
15	0394726	Klappenrahmen natureloxiert
16	0394177	Gummidichtprof. f. Außenklappen
17	0317452	Leistenfüller PVC schwarz



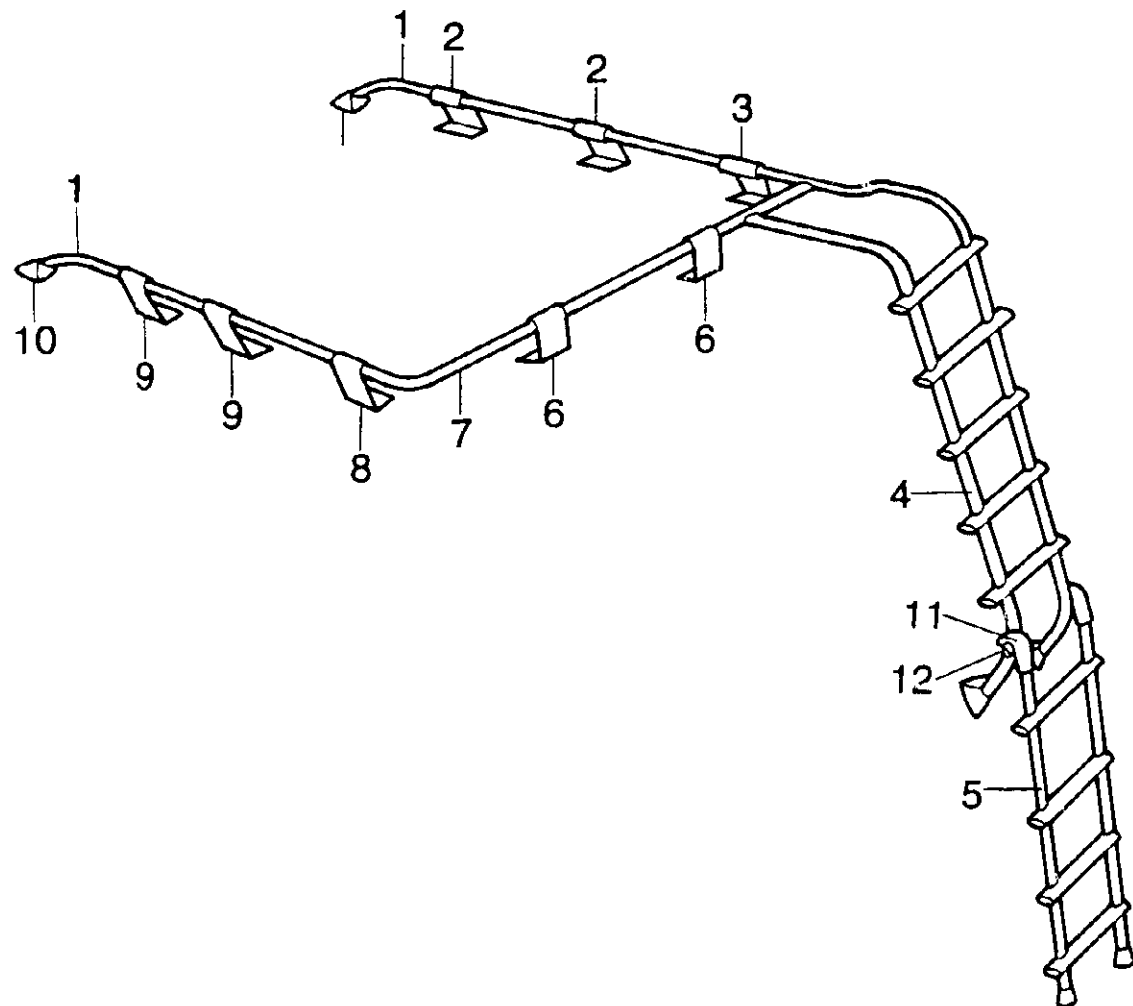
POS.	ART-NR	BEZEICHNUNG
01	0382907	Trittstufe ohne Hebel
02	0637999	Reserveradhalterung Tellerschraube
03	0416320	Schalter End- für Trittstufe
04	0382870	Motor für Trittstufe
05	0645991	Distanz-Büchse Trittst. elektr.
06	0520830	Zahnsegment kpl.
--	0139080	Trittstufe Zahnsegment
07	0645990	Distanz-Büchse Trittst. elektr.
08	0338022	Endstück links Trittstufe
09	0312023	Abschlußblende Trittstufe
10	0338021	Endstück rechts Trittstufe
--	0417720	Leuchte Kontroll rot DB
11	0520130	Trittstufe elektr. vorm. (einschl. Pos. 1,4,5,6,7)
Zierleiste über Eintrittstufe		
12	0312341	Zischenprofil silber
13	0318561	Gummi-Rammprof. schw. f. unt. blend.
14	0410002	Frontplatte m. Wechselschater und Umsch.



Dachgalerie S-Klasse

HM 660 Modell 92

POS.	ART-NR	BEZEICHNUNG
01	0154240	Dachgalerie
02	0154252	Dachgalerie-Halter rechts
03	0154250	Dachgalerie-Halter rechts
04	0154246	Dachgalerie-Leiter
05	0154220	Gepäckträger-Einhänge-Leiter
06	0154249	Dachg.-Halter gerade
07	0154242	Dachgalerie-Querrohr
08	0154251	Dachgalerie-Halter links
09	0154253	Dachgalerie-Halter links
10	0232048	Galerieaufnahme schräg
11	0381990	Haken Kst.. f. Einhängeleiter
12	0154237	Stehbolzen f. Aufstiegsleiter
--	0133191	Blech Duett-Warzen
--	0217141	Kleber Sikaflex weiß

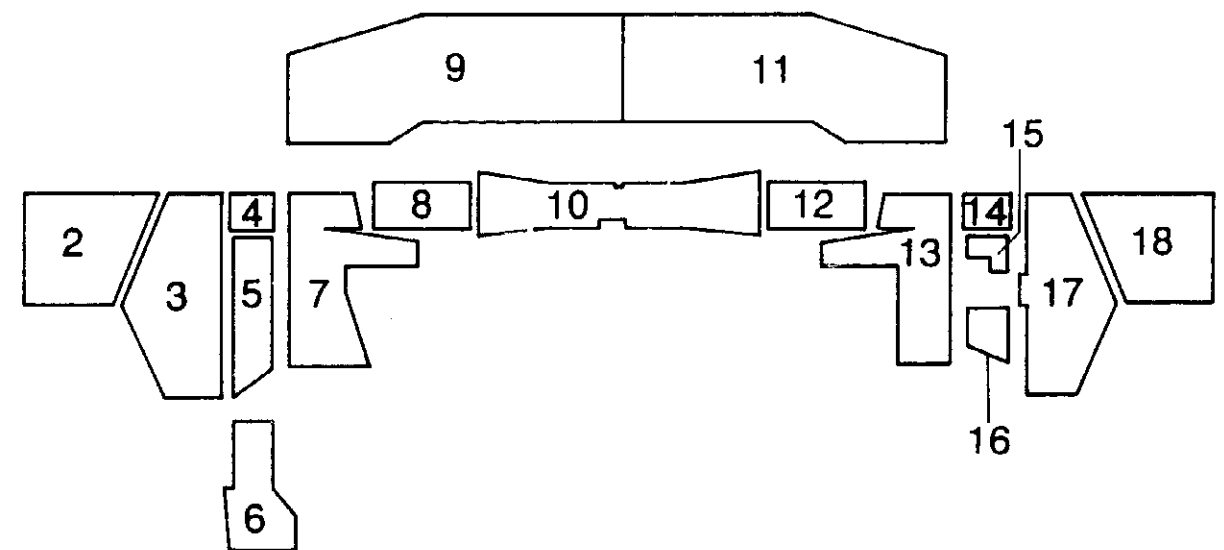


C 01

Schallisiermatten 4,6 t

HM 660 Modell 92

POS.	ART-NR	BEZEICHNUNG
01	0261700	Schalliso-Matte 4,6 t i.pl.
02	0261687	Schalliso-Matte
03	0261673	Schalliso-Matte
04	0261695	Schalliso-Matte unterhalb der Ablage
05	0261694	Schalliso-Matte
06	0261674	Schalliso-Matte auf dem Radkasten
07	0261685	Schalliso-Matte
08	0261684	Schalliso-Matte vor der Frischluftzufuhr
09	0261689	Schalliso-Matte
10	0261697	Schalliso-Matte
11	0261688	Schalliso-Matte
12	0261684	Schalliso-Matte vor der Frischluftzufuhr
13	0261681	Schalliso-Matte
14	0261695	Schalliso-Matte unterhalb der Ablage
15	0261693	Schalliso-Matte
16	0261692	Schalliso-Matte
17	0261672	Schalliso-Matte
18	0261679	Schalliso-Matte

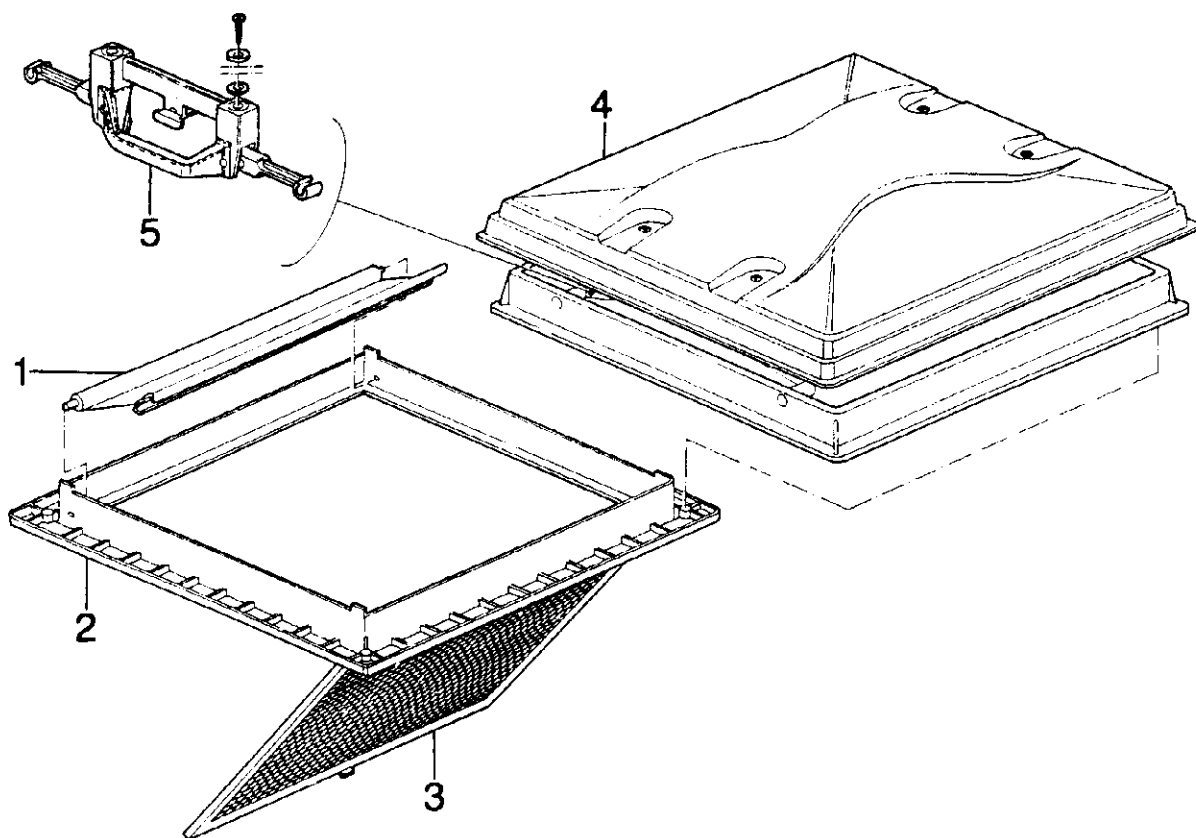


C 02

Dachlüfter

HM 660 Modell 92

POS.	ART-NR	BEZEICHNUNG
--	0398022	Dachhaube m. Mückeng.
--	0398023	Dachhaube m. Rollo u. Mückeng.
01	0398029	Rollo f. 0398023
02	0398025	Rahmen ohne Rollo und Raster f. 0398022
03	0398026	Raster f. 0398022
04	0398027	Haube f. 0398022
05	0398051	Aussteller f. 0398022

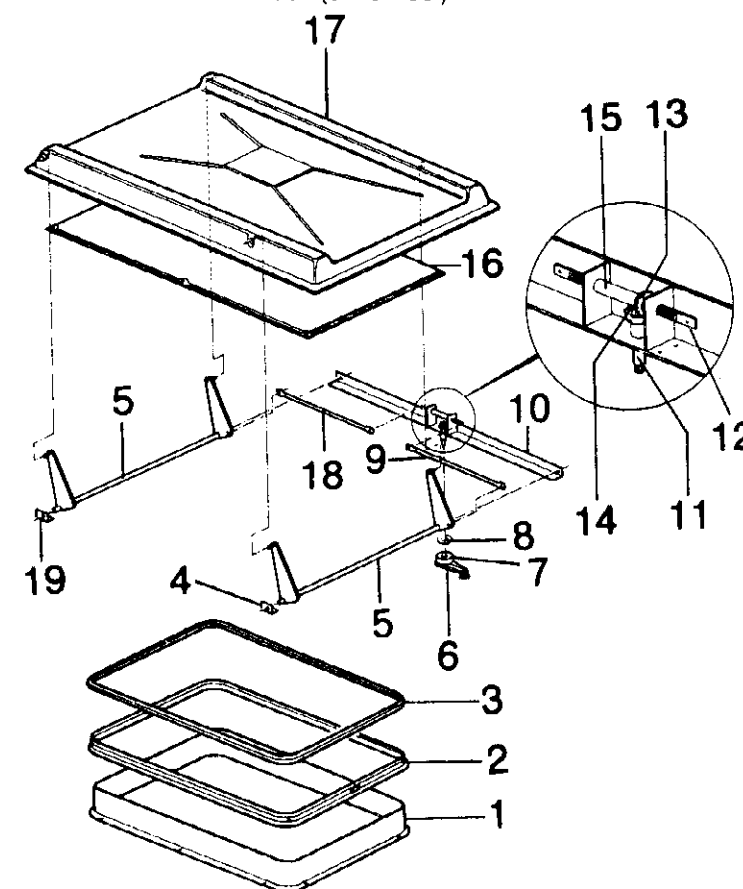


C 03

Kurbeldach

HM 660 Modell 92

POS.	ART-NR	BEZEICHNUNG
01	0398311	Kurbeld.-Kst.-Rahmen unten
02	0541100	Kurbeldach-Alurahmen
03	0318370	Kurbeldach-Gummiabdeckprofil
04	0388024	Kurbelapparat-Dachrohrwinkel rechts, bis Serien-Nr. 4258
--	0388014	Kurbelapparat-Dachrohrwinkel rechts, ab Serien-Nr. 4259
05	0388022	Kurbelapparat-Dach-Rohrstange, bis Serien-Nr. 4258
--	0388013	Kurbelapparat-Stellschenkel, ab Serien-Nr. 4259
06	0385001	Kurbel f. Kurbeldachlüfter
07	0550939	Schaumstoffdistanz f. Kurbeldach
08	0594100	Kurbelapparat -Kst.-U-Scheibe
09	0388023	Kurbelapparat-Gestänge, bis Serien-Nr. 4258
--	0388012	Kurbelapparat-Aufstellrohr, ab Serien-Nr. 4259
10	0388020	Kurbelapparat kpl. m. Mechanismus bis Serien-Nr. 4258
--	0388011	Kurbelapparat verzinkt (incl. Pos. 11-15) ab Serien-Nr. 4259
11	0388230	Kurbelapparat-Antriebswelle
12	0388028	Kurbelapparat-Gewindestange
13	0388250	Kurbelapparat-Kegelrad m. Gewindebohrung
14	0388240	Kurbelapparat-Kegelrad m. glatter Bohrung
15	0388029	Kurbelapparat-Distanzrohr
16	0546150	Isoliermatte-Hubdach
17	0398000	Kurbeld.-Dachhaube, bis Serien-Nr. 4258
--	0398003	Kurbeld.-Dachhaube, ab Serien-Nr. 4259
18	0388026	Kurbelapparat-Gestänge, bis Serien-Nr. 4258
--	0388012	Kurbelapparat-Aufstellrohr, ab Serien-Nr. 4259
19	0388025	Kurbelapparat-Dachrohrwinkel links, bis Serien-Nr. 4258
--	0388015	Kurbelapparat-Dachrohrwinkel links, ab Serien-Nr. 4259
20	0583320	Moskito-Netz (ohne Abb.)
21	0397072	Rollo für Kurbeldach (ohne Abb.)

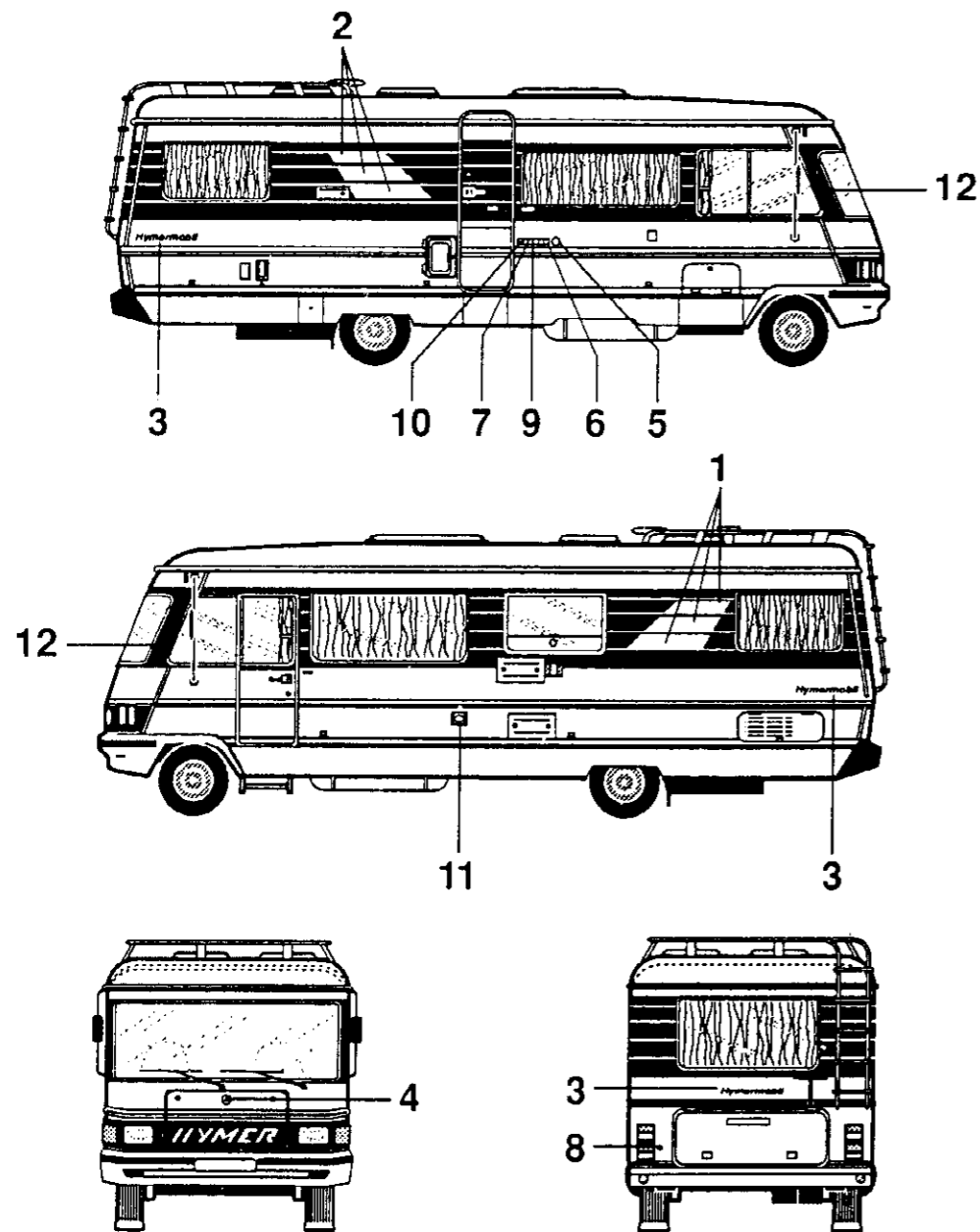


C 04

Schilder- und Dekorübersicht

HM 660 Modell 92

POS.	ART-NR	BEZEICHNUNG
01	0138013	Zierstreifen links geprägt
02	0138014	Zierstreifen rechts geprägt
03	0331581	Schild "Hymermobil"
04	0380002	Mercedes-Stern
05	0331004	Schild - Qualitäts-Zeichen QS
06	0331100	Schild GS-Zeichen Dekra
07	0331210	Schild "Gasgebrauch"
08	0331014	Prüfplakette -Gas-
09	0331330	Schild "Picto-Dusche"
10	0331410	Schild "Picto VDWH"
11	0331070	Schild "Trinkwasser"
12	0331672	Folienabklebung A-Säule
--	0331013	Etiketten - Radmuttern nachziehen
--	0331081	Typenschild "Hymer"
--	0331290	Schild "Sitzplätze"

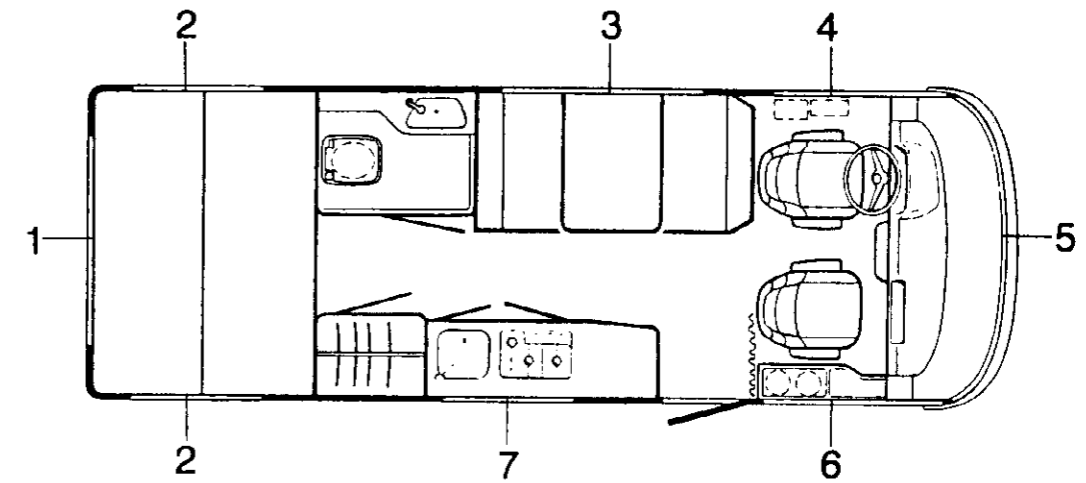


C 05

Fensterübersicht

HM 660 Modell 92

POS.	ART-NR	BEZEICHNUNG
01	0396165	Fenster ausstellbar, mit Rollo (1450x600)
02	0396162	Fenster ausstellbar, mit Rollo (900x600)
03	0396163	Fenster ausstellbar, mit Rollo (1300x600)
04	0396770	Schiebefenster links
05	0396030	Frontfenster
06	0396780	Schiebefenster rechts
07	0396161	Fenster ausstellbar, mit Rollo (900x450)

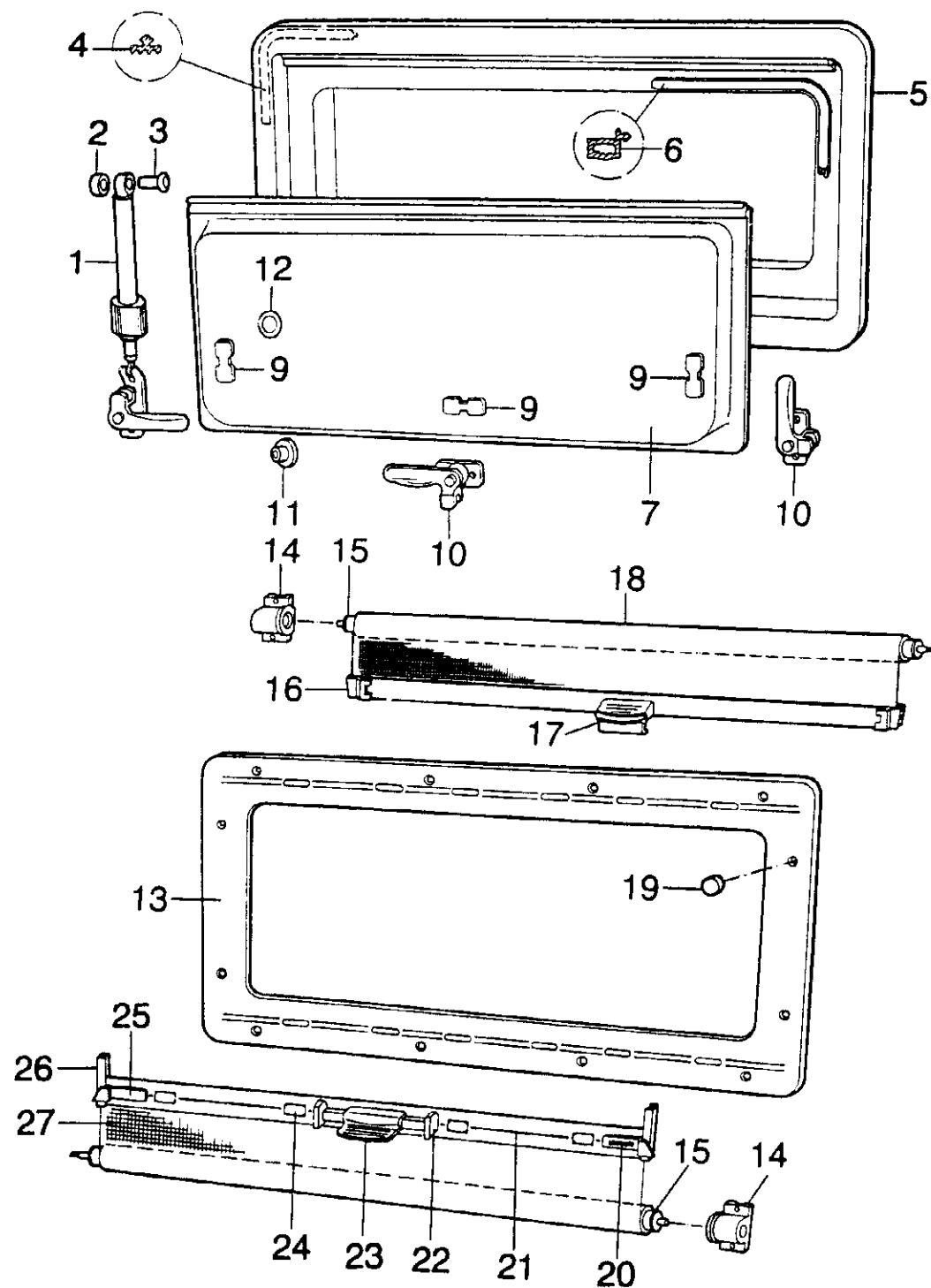


C 06

Zusatzteile Fenster

HM 660 Modell 92

POS.	ART-NR	BEZEICHNUNG
--	0396161	Ausstellfenster - siehe Fensterübersicht
--	0396162	Ausstellfenster - siehe Fensterübersicht
--	0396169	Ausstellfenster - siehe Fensterübersicht



Zusatzteile Fenster

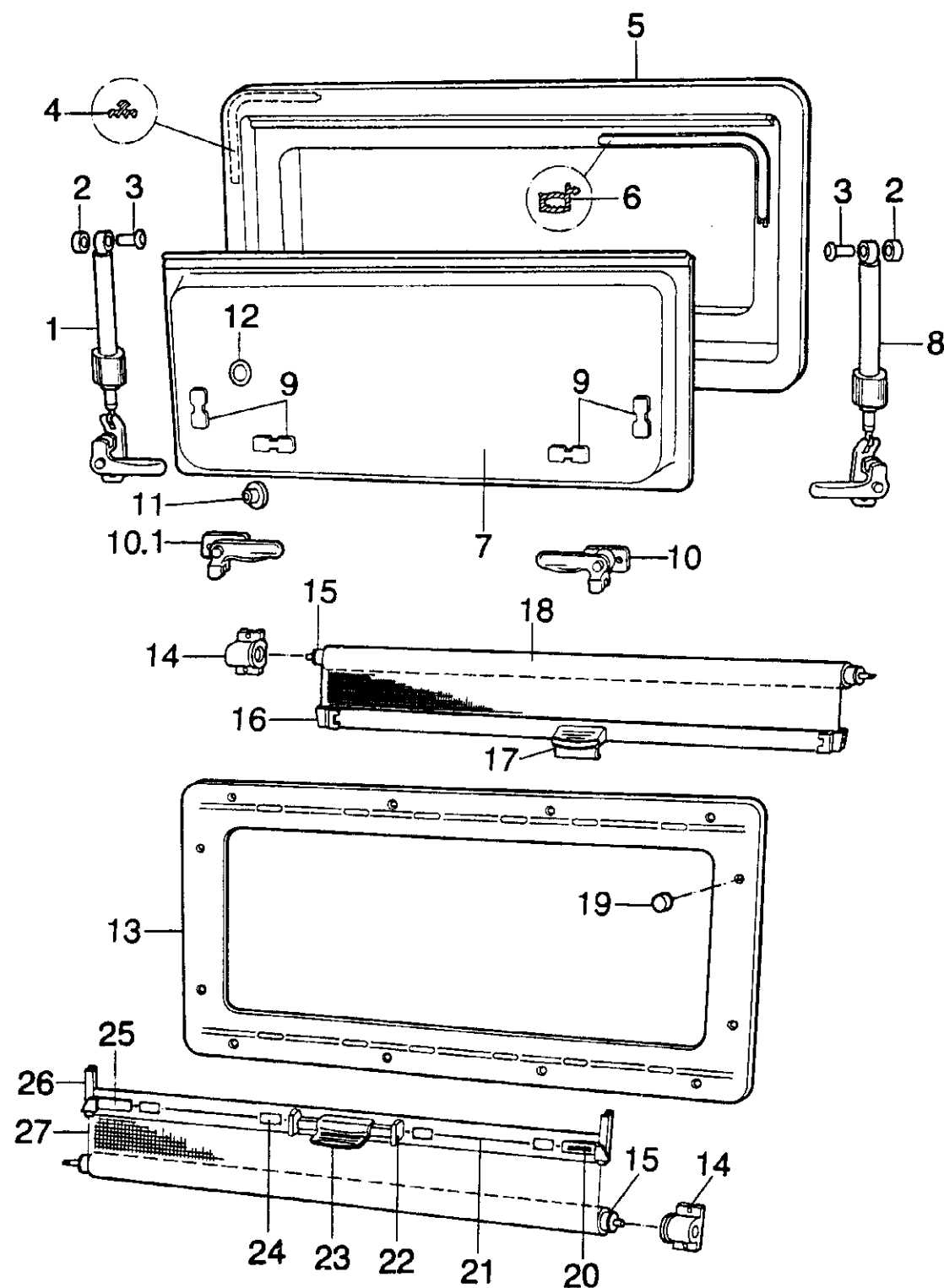
HM 660 Modell 92

POS.	ART-NR	BEZEICHNUNG
--	0396165	Ausstellfenster - siehe Fensterübersicht
--	0396163	Ausstellfenster - siehe Fensterübersicht
01	0396125	Fenster ausstellb. links
02	0396111	Abstandsring
03	0396109	Gelenkträger
04	0396089	Moosgummidichtung
05	0396128	Außenrahmen PU 1450 x 600 f. 396165
05	0396129	Außenrahmen PU 1300 x 600 f. 396163
06	0396101	Scheibendichtung
07	0396049	Ausstellscheibe Acryl 1450 x 600 f. 396165
07	0396076	Ausstellscheibe Acryl 1300 x 600 f. 396163
08	0396126	Fensteraussteller rechts
09	0396112	Abdeckkappe
10	0396124	Verschluss montiert rechts
10.1	0396123	Verschluss montiert links
11	0396103	Dichtungsnoppe
12	0396102	Dichtungsscheibe
13	0396044	Innenrahmen 1450 x 600 f. 396165
13	0396045	Innenrahmen 1300 x 600 f. 396163
14	0396113	Lagerbuchse
15	0396118	Gegenbuchse
16	0396119	Stabaufnahme
17	0396088	Verschluss VM
18	0396084	Fliegenschutz 1450 x 600 f. 396080
18	0396085	Fliegenschutz 1300 x 600 f. 396081
19	0396121	Abdeckkappe
20	0396104	Druckfeder
21	0396105	Verbindungsstange 1450 x 600 f. 396080
21	0396106	Verbindungsstange 1300 x 600 f. 396081
22	0396114	Schieber innen
23	0396115	Gehäuse
24	0396116	Halter
25	0396117	Schieber außen
26	0396120	Stabaufnahme
27	0396080	Verdunklungsrollo 1450 x 600 f. 396165
27	0396081	Verdunklungsrollo 1300 x 600 f. 396163

Zusatzteile Fenster

HM 660 Modell 92

POS.	ART-NR	BEZEICHNUNG
--	0396165	Ausstellfenster - siehe Fensterübersicht
--	0396163	Ausstellfenster - siehe Fensterübersicht



Zusatzteile Fenster

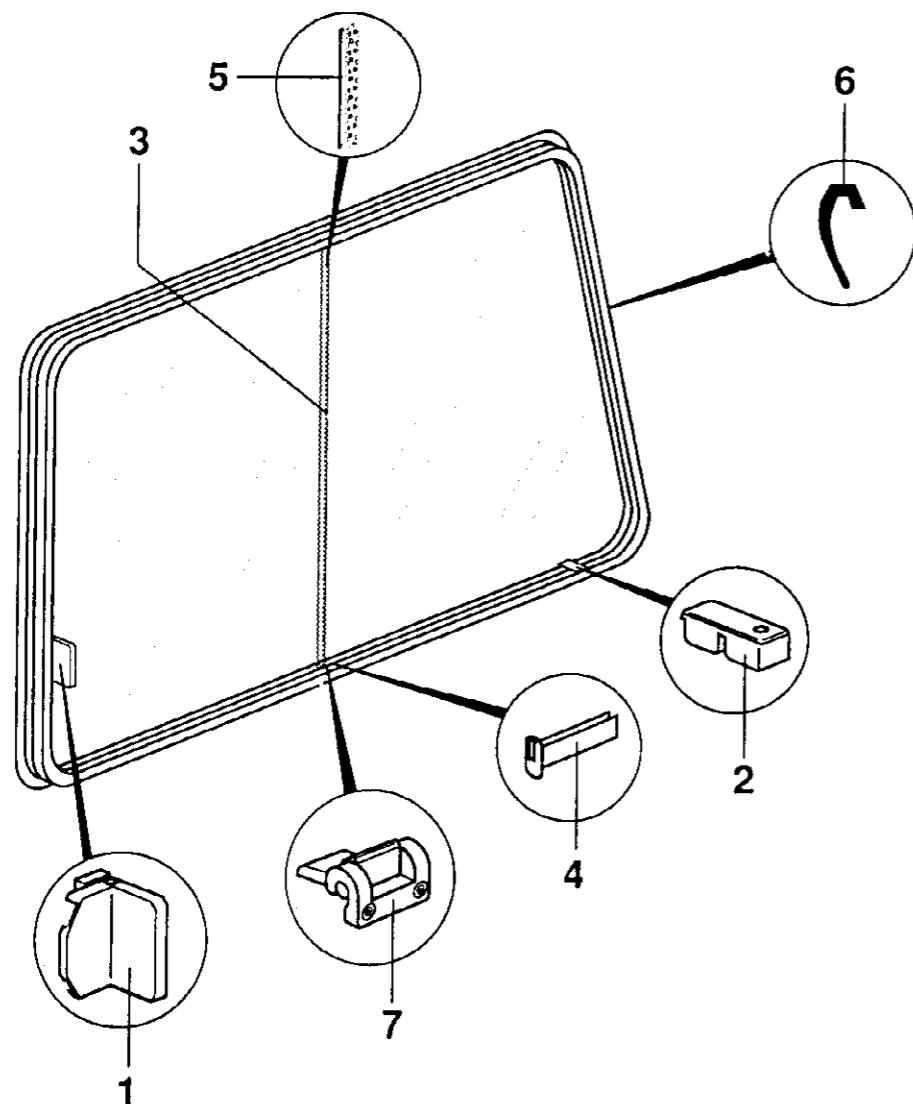
HM 660 Modell 92

POS.	ART-NR	BEZEICHNUNG
--	0396165	Ausstellfenster - siehe Fensterübersicht
--	0396163	Ausstellfenster - siehe Fensterübersicht
01	0396125	Fenster ausstellb. links
02	0396111	Abstandsring
03	0396109	Gelenkträger
04	0396089	Moosgummidichtung
05	0396128	Außenrahmen PU 1450 x 600 f. 396165
05	0396129	Außenrahmen PU 1300 x 600 f. 396163
06	0396101	Scheibendichtung
07	0396049	Ausstellscheibe Acryl 1450 x 600 f. 396165
07	0396076	Ausstellscheibe Acryl 1300 x 600 f. 396163
08	0396126	Fensteraussteller rechts
09	0396112	Abdeckkappe
10	0396124	Verschluss montiert rechts
10.1	0396123	Verschluss montiert links
11	0396103	Dichtungsnoppe
12	0396102	Dichtungsscheibe
13	0396044	Innenrahmen 1450 x 600 f. 396165
13	0396045	Innenrahmen 1300 x 600 f. 396163
14	0396113	Lagerbuchse
15	0396118	Gegenbuchse
16	0396119	Stabaufnahme
17	0396088	Verschluss VM
18	0396084	Fliegenschutz 1450 x 600 f. 396080
18	0396085	Fliegenschutz 1300 x 600 f. 396081
19	0396121	Abdeckkappe
20	0396104	Druckfeder
21	0396105	Verbindungsstange 1450 x 600 f. 396080
21	0396106	Verbindungsstange 1300 x 600 f. 396081
22	0396114	Schieber innen
23	0396115	Gehäuse
24	0396116	Halter
25	0396117	Schieber außen
26	0396120	Stabaufnahme
27	0396080	Verdunklungsrollo 1450 x 600 f. 396165
27	0396081	Verdunklungsrollo 1300 x 600 f. 396163

Zusatzteile für Schiebefenster rechts und links

HM 660 Modell 92

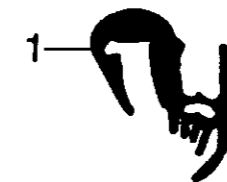
POS.	ART-NR	BEZEICHNUNG
01	0396860	Schiebefenstergriff
02	0386010	Stopper Kst. f. Schiebefenster
03	0386008	Bürstenprofilsteg f. Schiebefenster
04	0386009	Schiebefenstergleiter
05	0386390	Fensterabdichtprofil f. Schiebefenster
06	0318440	Gummiabd.-Profil schwarz f. Schiebefenster
07	0396199	Einbruchsicherung f. Schiebefenster



Zusatzteile Frontscheibe (Art.-Nr. 0396030)

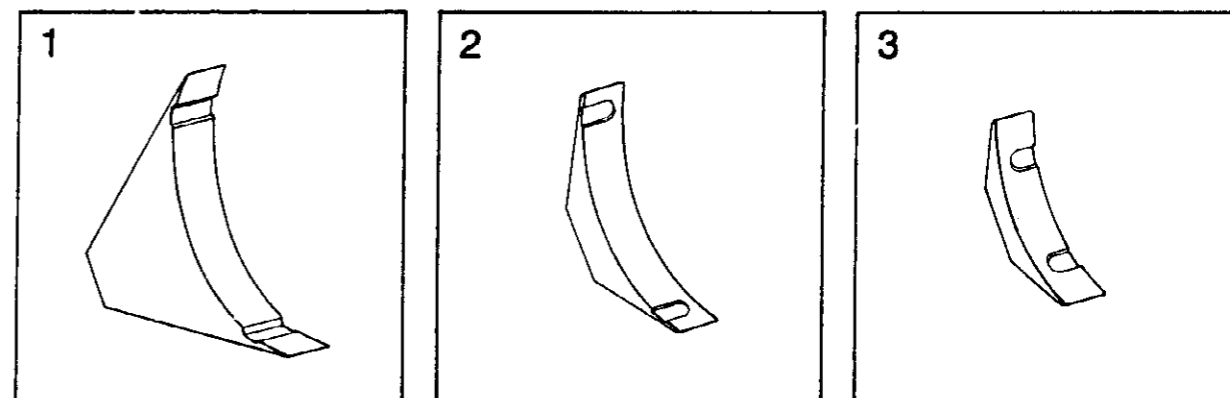
HM 660 Modell 92

POS.	ART-NR	BEZEICHNUNG
01	0318550	Gummiprofil f. Frontscheibe schwarz
02	0217200	Terodicht schw. Teroson



Fensterecken

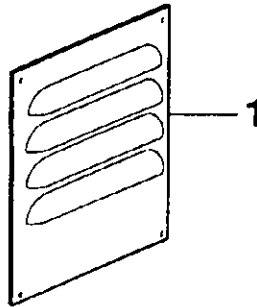
POS.	ART-NR	BEZEICHNUNG
01	0232910	Ecken Kst. Kuhn R
02	0232920	Ecken Kst. Kuhn R
03	0232900	Winkel Fenster R



Kiemenblech

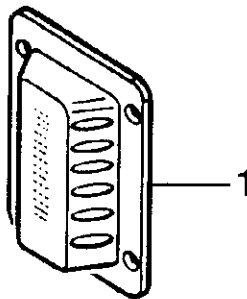
HM 660 Modell 92

POS.	ART-NR	BEZEICHNUNG
01	0532941	Kiemenblech-Dunstabzug



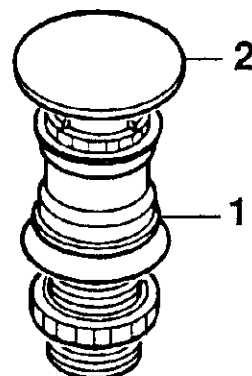
Abgaskamin Kühlschränk

POS.	ART-NR	BEZEICHNUNG
01	0478064	Abgaskamin Abdeckung f. Elektro.



Abgaskamin Heizung

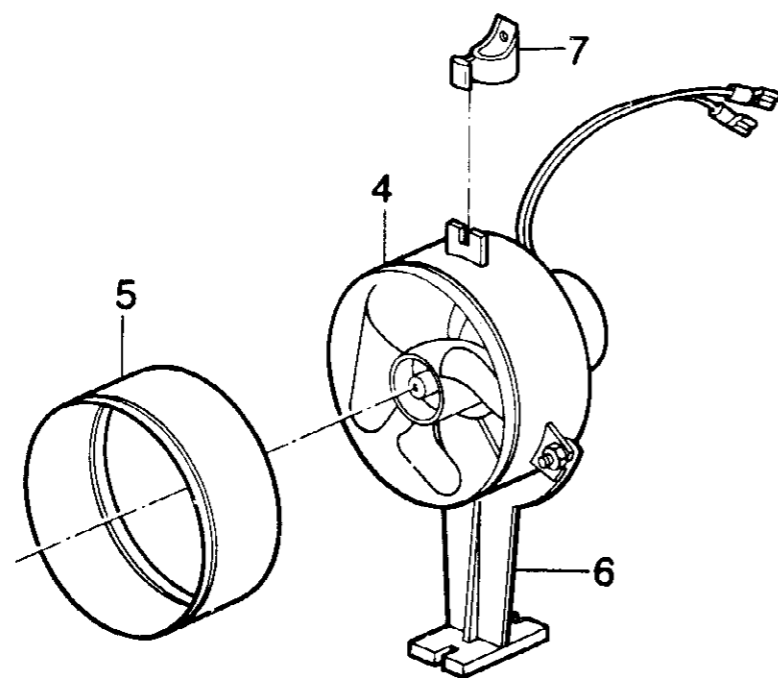
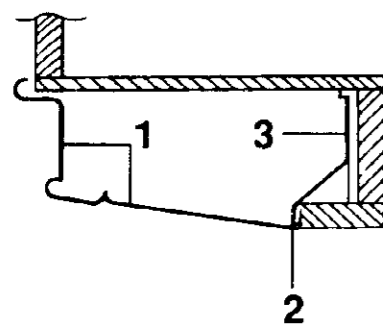
POS.	ART-NR	BEZEICHNUNG
01	0475210	Abgaskamin AK 3 (Kaminteil)
01	0475230	Abgaskamin AK 5 (Kaminteil)
02	0475170	Ersatzdeckel f. Abgaskamin
03	0475251	Kaminaufsatz T2 Fa. Truma (ohne Abb.)
04	0475221	Kaminverlängerung (ohne Abb.)



Blechverkleidung Küchenhängeschrank

HM 660 Modell 92

POS.	ART-NR	BEZEICHNUNG
01	0512578	Unterteil Küchendachstauschrank
--	0471126	Blechverkleidung Küchenhängeschrank Front rechts
--	0471127	Blechverkleidung Küchenhängeschrank Untert. rechts
--	0472192	Blende m. Schlitz f. Radiofach
--	0236070	Kunstleder Athos
02	0332720	Scharnier 1 1/2" bronziert
03	0530623	Schieber Dunstabzug
04	0479040	Lüftermotor 12 V Comet
05	0479043	Verlängerungsrohr
06	0479042	Wandhalter
07	0479041	GummifüÙe

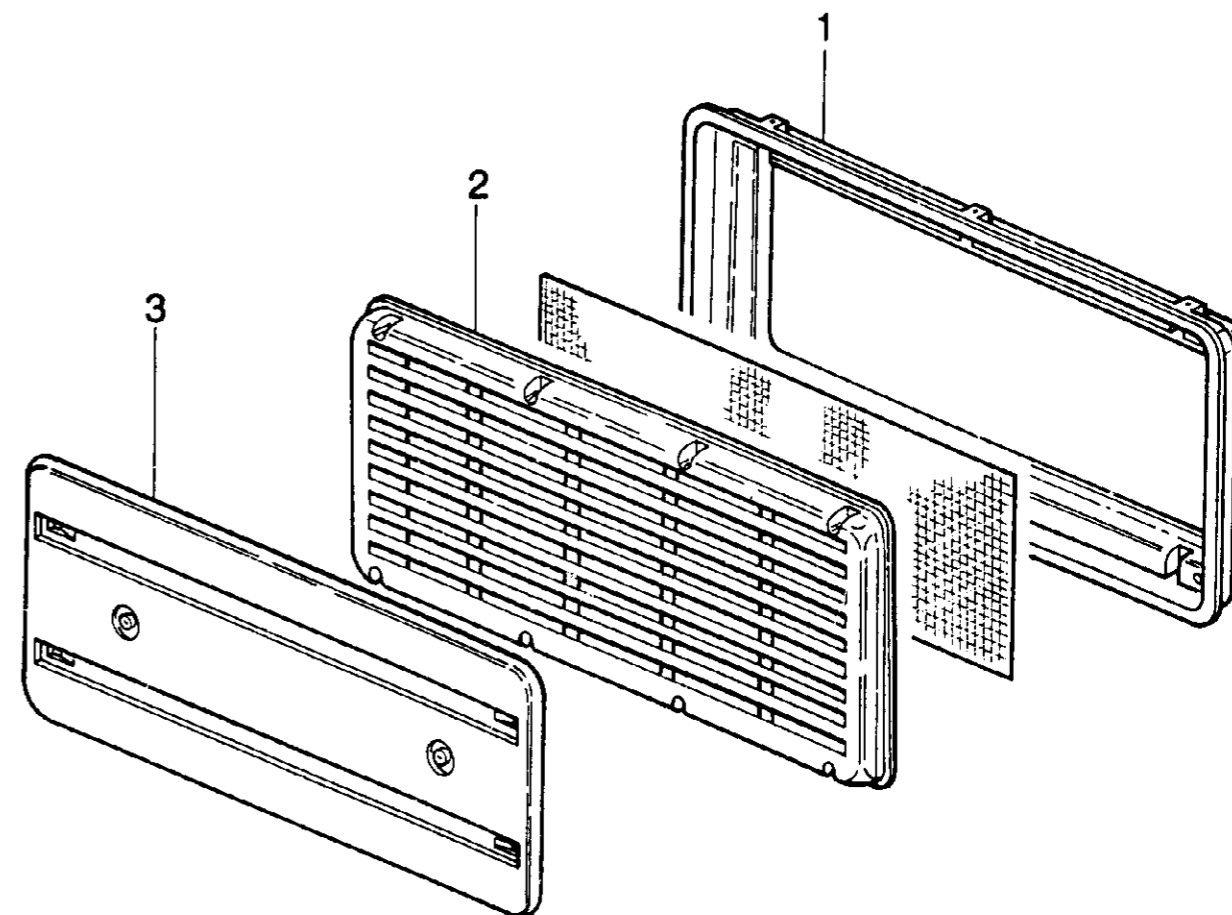


D 01

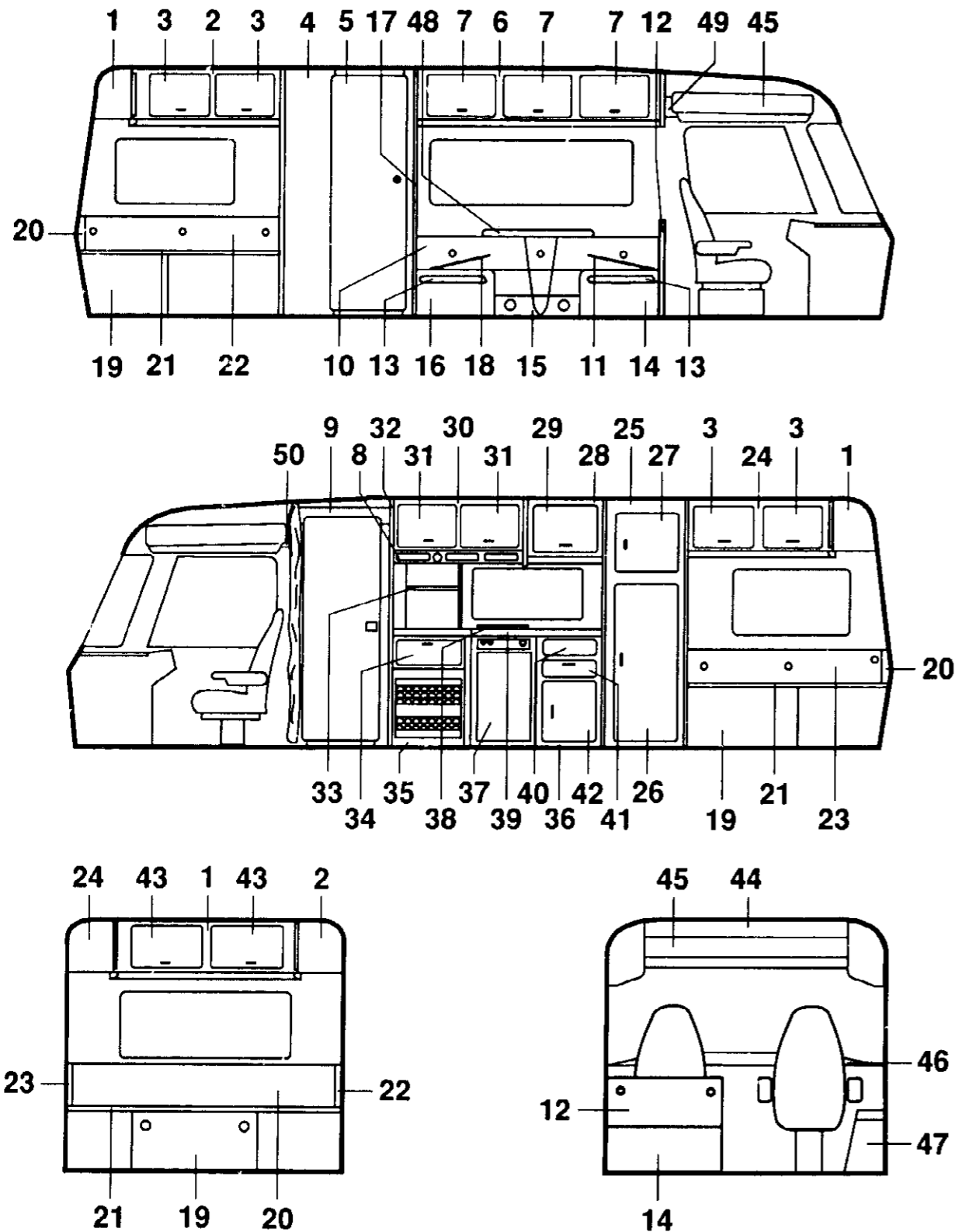
Lüftungsgitter

HM 660 Modell 92

POS.	ART-NR	BEZEICHNUNG
01	0389057	Lüfterrahmen 250 mit Moskitonetz
01	0389084	Lüfterrahmen 250 ohne Moskitonetz
02	0389063	Lüftungsgitter 250 mit Moskitonetz
02	0389058	Lüftungsgitter 250 ohne Moskitonetz
03	0389062	Winterabdeckung zu Lüftungsgitter 250



D 02



D 03

POS.	ART-NR	BEZEICHNUNG
01	0290634	Dachstauschrank Heck quer roh
02	0290635	Dachstauschrank Heck links
03	0290574	Möbelklappe Heck, links / rechts 450x260
04	0294326	Toilette roh, kpl.
05	0293959	Möbeltüre Toilette 505x1790
06	0293952	Dachstauschrank Bug links, roh
07	0290609	Möbelklappe Dachstauschrank links 545x350
08	0512578	Unterteil Küchendachstauschrank
09	0547110	Blende Eingangstüre
10	0513701	Rückwandbelüftung f. Bugsitzgruppe
11	0513639	Polsterauflage Sitzbank vorne
12	0513640	Steher Sitzbank vorne
13	0511756	Blende Bettverlängerung
--	0352967	Bettkasten-Verlängerung Auszug
--	0352965	Führungsrahmen vorne
14	0513641	Sitzbank links, vorne, kpl.
15	0515008	Installationskanal Bugsitzgruppe
16	0513825	Sitzbank links, hinten kpl.
--	0352966	Führungsrahmen Sitz hinten 606x154x218
--	0352967	Bettkasten-Verlängerung Auszug
17	0513678	Steher Sitzbank hinten
18	0513636	Polsterauflage Sitzbank hinten
19	0291148	Heckbett Grt.-Holzteile
--	0513050	Heckbett Auflagetr. Metall
--	0515500	Bettauflage-Winkel 90° längs
--	0515450	Heckbettauflage w. quer
20	0513005	Heckbett Hinterlüftung quer
21	0511821	Heckbett, Polsterauflage
22	0513007	Heckbett Hinterlüftung links mit Stoff
23	0513006	Heckbett Hinterlüftung rechts mit Stoff
24	0290636	Dachkasten Heck rechts
25	0294327	Kleiderschrank kpl. roh
26	0299226	Möbeltüre Kleiderschrank unten 1230x540
27	0299227	Möbeltüre Kleiderschrank oben 550x540
28	0290616	TV-Schrank roh
29	0290617	Möbelklappe TV-Schrank 460x350
--	0416190	Steckdose "Berker", ohne Deckel
30	0290648	Küchenhängeschrank roh, kpl.
31	0290607	Möbelklappe Küchenhängeschrank 460x290
32	0293915	Steher Küchenblock links
33	0293961	Gewürzbord mit Kaminabdeckung, roh
34	0290556	Möbelklappe Küchenblock, roh 542x190
35	-----	Siehe Heizung-Übersicht
36	0293916	Küchenblock roh, kpl.
37	0511043	Möbelblende Kühlschrank 740x470x3
38	0471059	Glasabdeckung für Kocher
39	0271386	Thekenabdeckung kpl., marmor
40	0290559	Thekenschubladen-Blende 120x363
41	0290558	Thekenschubladen-Blende 137x363
42	0290557	Küchenblock-Türe roh 533x363
43	0290574	Möbelklappe Heck, quer, roh 650x275
44	0297190	Dachstauschrank Bug quer
45	-----	Siehe Hubbett-Übersicht
46	-----	Siehe Bugteil-Übersicht
47	-----	Siehe Bugteil-Übersicht
--	0514999	Gurtbock, siehe Gurtbock-Übersicht
48	-----	Siehe Tische-Übersicht
49	0513126	Blende Fahrerhaus links
50	0513127	Blende Fahrerhaus rechts

Jeweiliger Korpus ohne Türen, Klappen und sonstigen Anbauteilen

D 04

Variante L-Sitzgruppe Bug**HM 660 Modell 92**

POS.	ART-NR	BEZEICHNUNG
14	0514121	L-Sitzgruppe, Bug links, kpl.
16	0513825	Sitzbank hinten kpl.
--	0514074	Längssitzbank Bug, kpl.
--	0514085	Polsterauflage L-Sitzgruppe kpl.
--	0513949	Polsterbelüftung L-Sitzgruppe Bug
--	-----	Tisch, siehe Tische-Übersicht

Jeweiliger Korpus ohne Türen, Klappen und sonstigen Anbauteilen

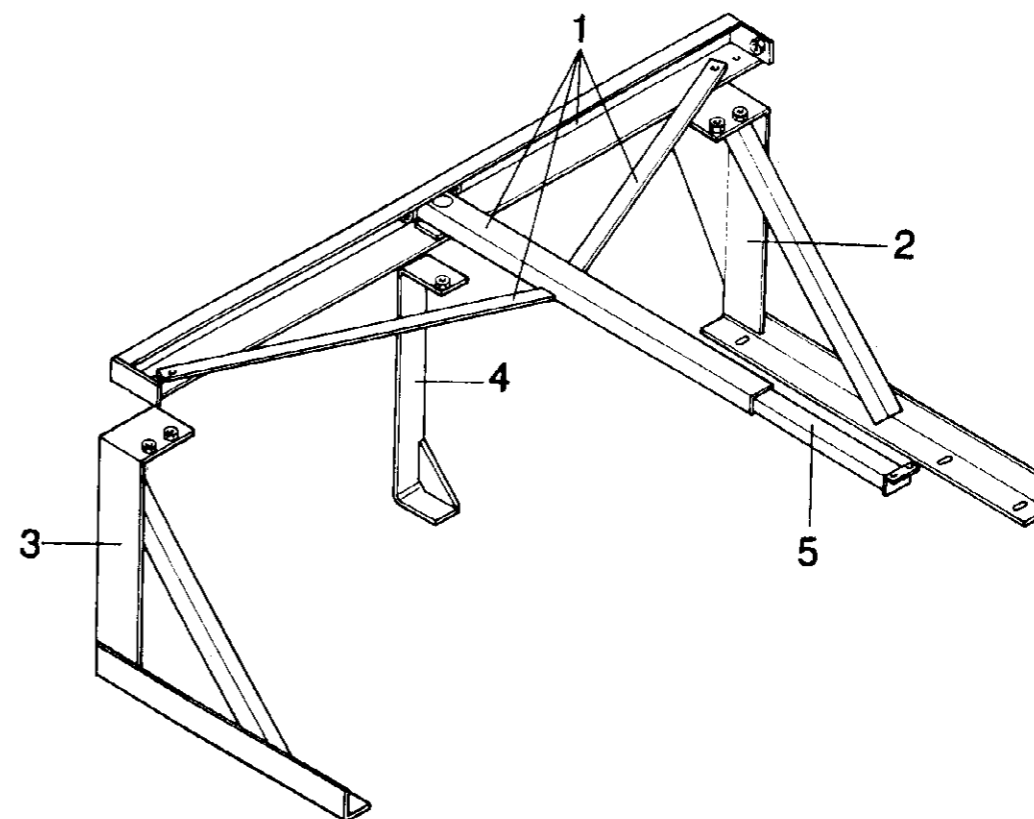
Variante Heckrundsitzgruppe

POS.	ART-NR	BEZEICHNUNG
19	0291149	Heckrundsitzgruppe Möbel-Grt.
--	0519000	Bettstange 1000 mm
--	0532930	Winkel PVC-Hecksitzgruppe
--	0571760	Bettauflage Heckrundsitzgr. hinten quer
--	0552025	Hecksitzgruppe Polsterauflagen kpl.
--	0550678	Klappteil Polsterauflage rechts
--	0550679	Klappteil Polsterauflage links
--	0513749	Rückenpolsterbelüftung quer
--	0513751	Rückenpolsterbelüftung links
--	0513752	Rückenpolsterbelüftung rechts
--	-----	Tisch, siehe Tische-Übersicht

Jeweiliger Korpus ohne Türen, Klappen und sonstigen Anbauteilen

D 05**Gurtbock-links Übersicht****HM 660 Modell 92**

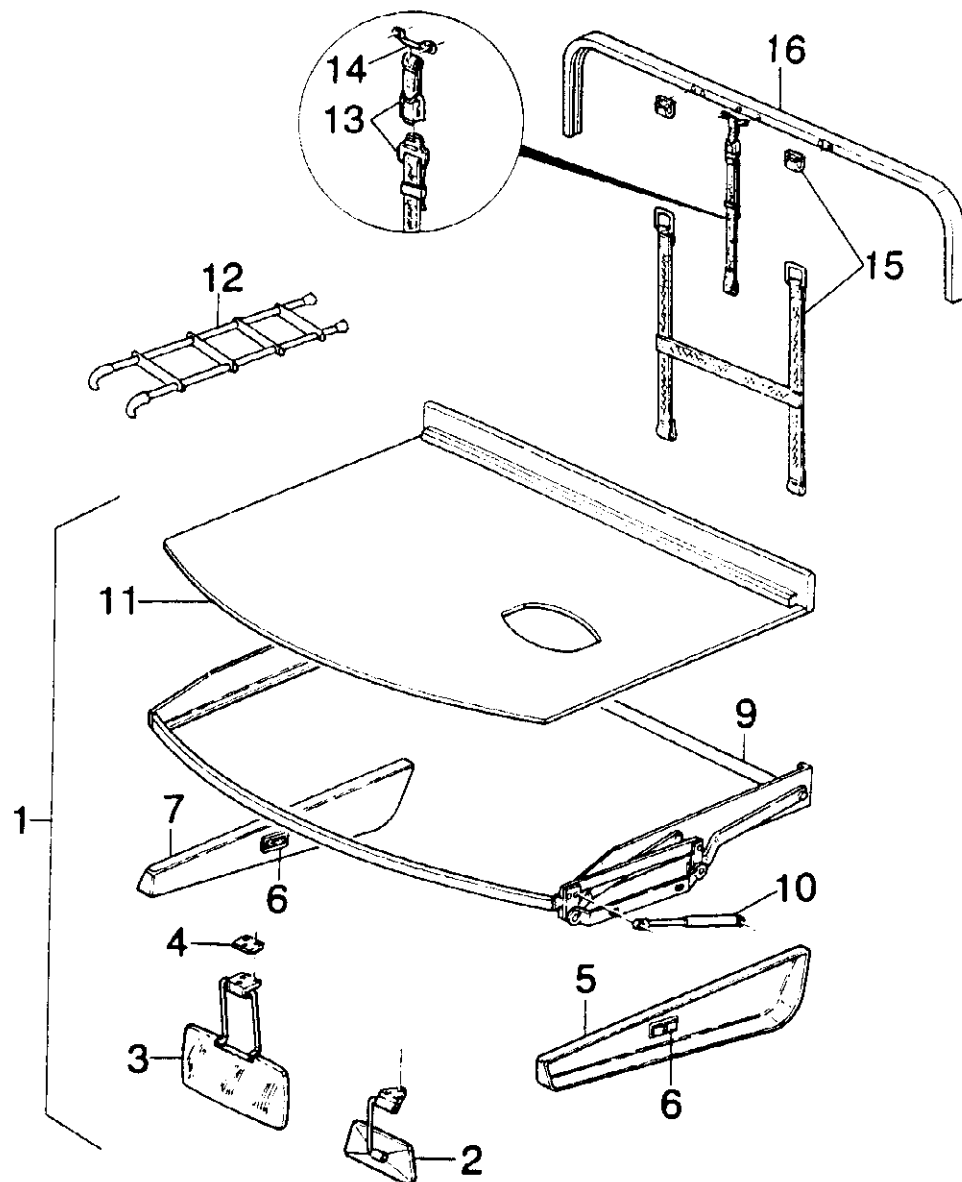
POS.	ART-NR	BEZEICHNUNG
--	0514999	Gurtbock links, kpl.
01	0515001	Befestigungs-Blech kpl.
02	0515003	Seitenteil links, kpl.
03	0515002	Seitenteil rechts, kpl.
04	0515004	Mittelstrebe kpl.
05	0515009	Auflagerohr kpl.

**D 06**

Hubbett

HM 660 Modell 92

POS.	ART-NR	BEZEICHNUNG
01	0512955	Hubbett VM
02	0383460	Rückspiegel Hubbett, unten angeschraubt
03	0383410	Sonnenblende Hubbett, unten angeschraubt
04	0139022	Aluplatte f. Sonnenblende (53044.0)
05	0232050	Blende Schrägbett links braun
06	0389578	Innenleuchte Fahrerh. Fiat-Teil
07	0232060	Blende GFK f. Schrägbett rechts braun
08	0513220	Seitenblenden Halteprofil f. Pos. 5, 7 (ohne Abb.)
09	0352900	Hubbett-Metallrahmen mit 2 Gasfedern
10	0352911	Gasfeder
11	0546810	Hubbett-Boden kpl.
12	0154220	Gepäckträger-Einhängeleiter
13	0383292	Sicherheitsgurt f. Hubbett
14	0241121	Lakaikrampen f. 24112.0
15	0383290	Sicherheitsgurt Hubbett Happich
16	0154551	Überrollbügel S-Klasse

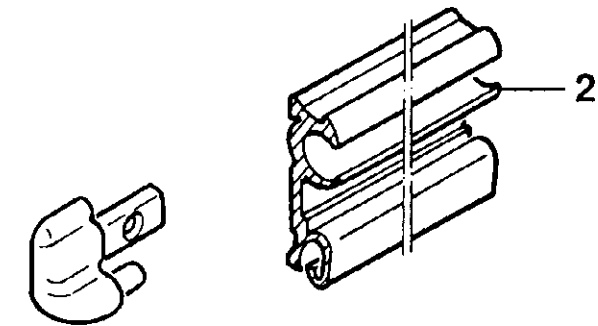
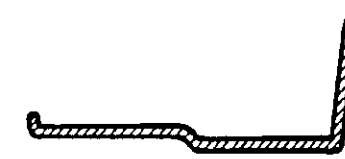


D 07

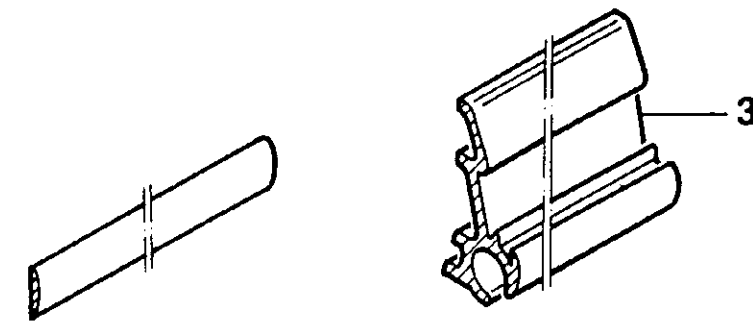
Profil- und Endstückübersicht

HM 660 Modell 92

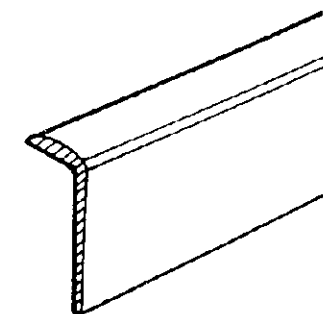
POS.	ART-NR	BEZEICHNUNG
01	0311021	Winkelabdeckprofil silber
02	0311041	Alu-Scharnierleiste silber f. Fenster
--	0317452	Leistenfüller schwarz
--	0338044	Endst. rechts Farbe RAL 7037
--	0338043	Endstück links Farbe RAL 7037



03	0311052	Alu-Zierleiste Bodenschürze silber
--	0317452	Leistenfüller schwarz



04	0311090	Alu-Abdeckwinkel pol. Trittbrettleiste
----	---------	--

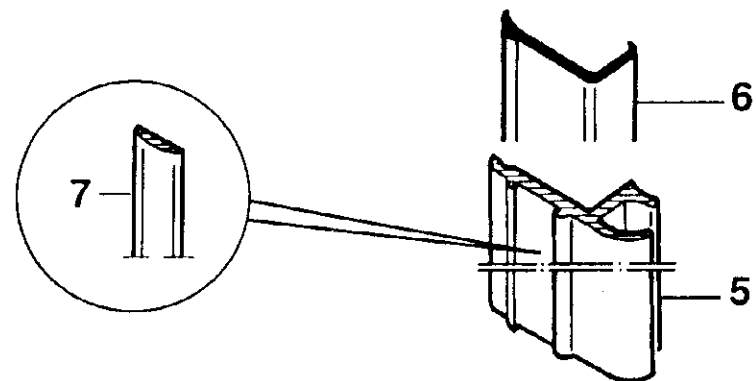


D 08

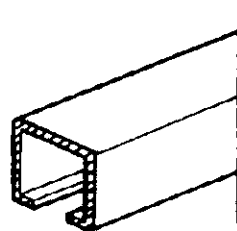
Profil- und Endstückübersicht

HM 660 Modell 92

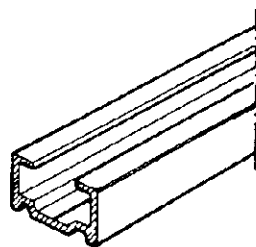
POS.	ART-NR	BEZEICHNUNG
05	0311122	Kantenleiste Vorzeit silber
06	0318060	Gummiunterlage schwarz f. Kantenleiste
07	0317452	Leistenfüller schwarz



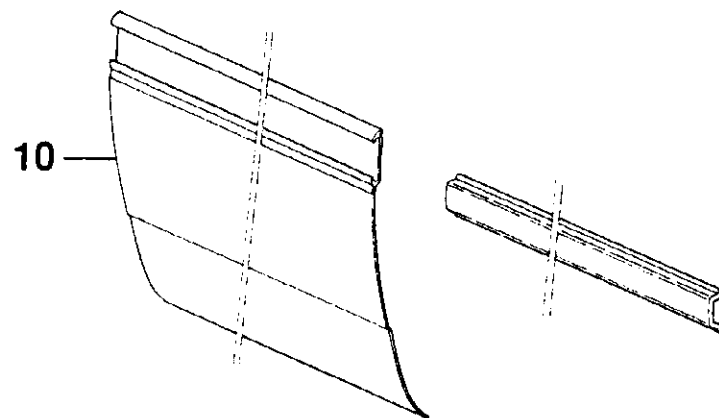
08 0312010 Alu-Schiene Alufa silber



09 0312012 Vorhangschiene Alu silber



10 0312022 Abschlußblende silber
 11 0318561 Gummi-Rammprofil schwarz f. untere Blende
 -- 0338024 Endstück f. Abschlußblende links
 -- 0338015 Endstück f. Abschlußblende rechts

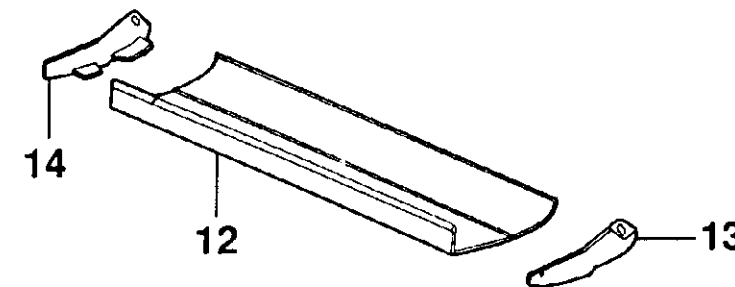


D 09

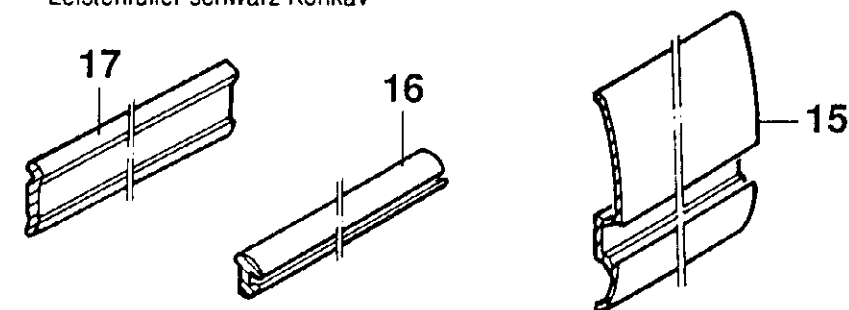
Profil- und Endstückübersicht

HM 660 Modell 92

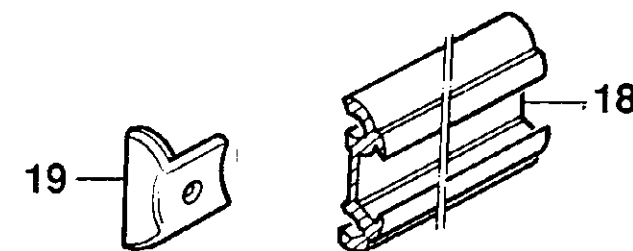
POS.	ART-NR	BEZEICHNUNG
12	0312023	Abschlußblende-Trittstufe
13	0338021	Endstück rechts seitt. Abschlußblende
14	0338022	Endstück links seitt. Abschlußblende



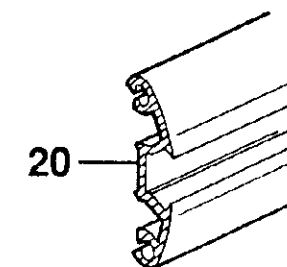
15 0312031 Gürtelleiste breit silber F 13
 15 0312032 Gürtelleiste breit silber F 22
 16 0317330 Unterlegprofil schwarz f. Friesleiste
 17 0317460 Leistenfüller schwarz Konkav



18 0312242 Alu-Zierleiste Fries silber
 -- 0317330 Unterlegprofil schwarz f. Friesleiste
 -- 0317460 Leistenfüller Konkav schwarz
 19 0381030 Zierleisten-Endstück f. Art.-Nr. 312



20 0312260 Alu-Zierleiste Dachrand silber
 -- 0317460 Leistenfüller schwarz Konkav
 -- 0338020 Endstück Zierleiste schwarz

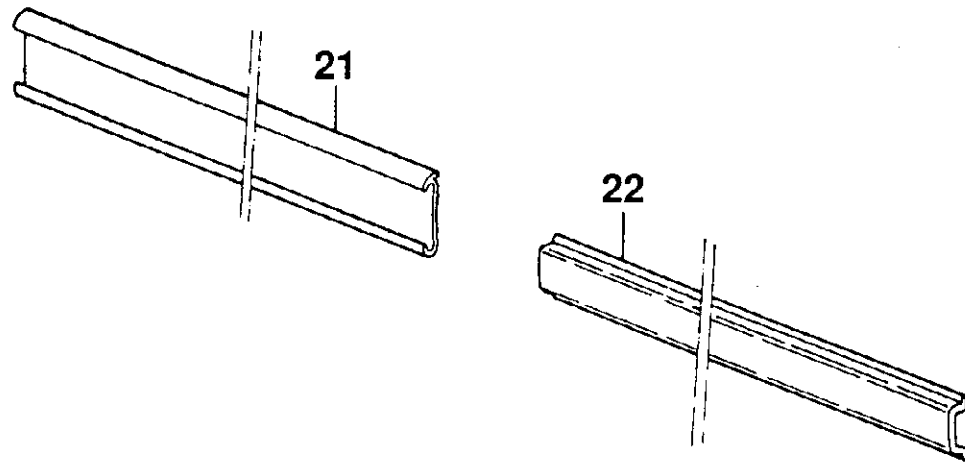


D 10

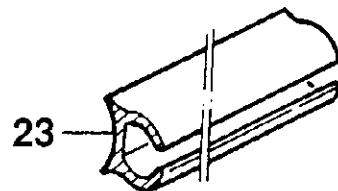
Profil- und Endstückübersicht

HM 660 Modell 92

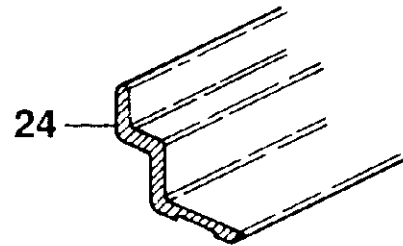
POS.	ART-NR	BEZEICHNUNG
21	0312341	Zwischenprofil silber
22	0318561	Gummi-Rammprofil schwarz f. untere Blende



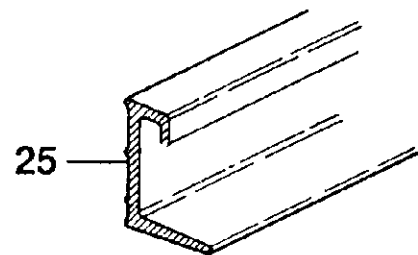
23	0312760	Alu-Zierleiste Windblend-Schiene silber
----	---------	---



24	0315310	Tisch-Einhalteleiste PVC braun
----	---------	--------------------------------



25	0312850	Alu-Tischaufnahme-Leiste silber
----	---------	---------------------------------

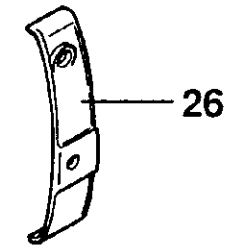


D 11

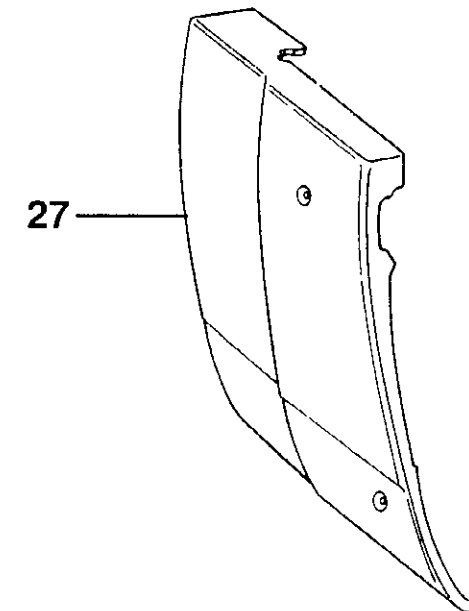
Profil- und Endstückübersicht

HM 660 Modell 92

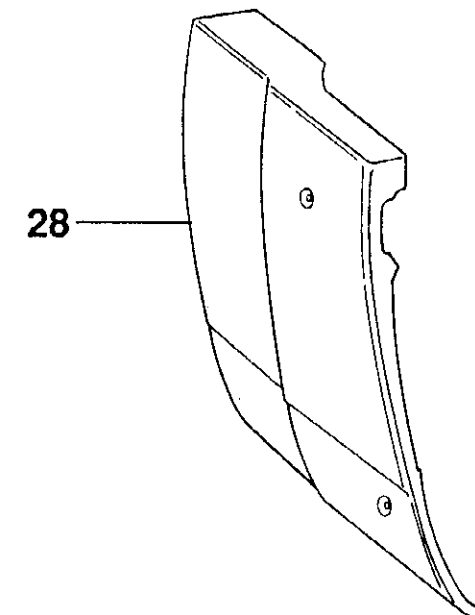
POS.	ART-NR	BEZEICHNUNG
26	0381032	Endstück gerade rechts RAL 7037 grau
--	0381031	Endstück gerade links RAL 7037 grau



27	0381016	Eckabschl. fest rechts
--	0381017	Eckabschl. fest links



28	0381014	Eckabschl. fest rechts
--	0381015	Eckabschl. fest links

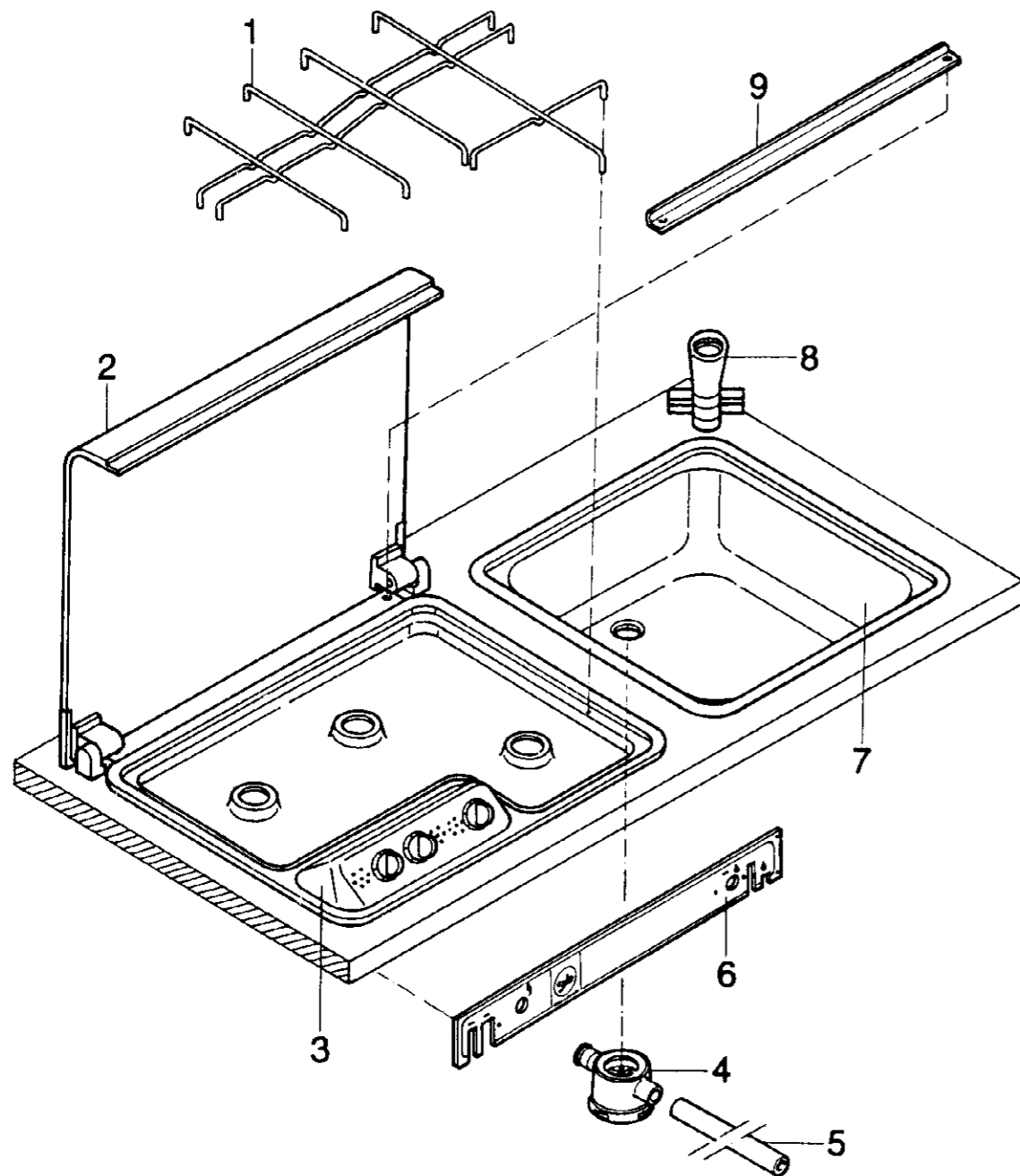


D 12

Theken-Übersicht

HM 660 Modell 92

POS.	ART-NR	BEZEICHNUNG
01	0471098	Rost f. Kocher
02	0471059	Glasabdeckung f. Kocher 3-Fl.
03	0471058	Kocher 3-Fl. SMEV
04	0436292	Syphon mit Verschlussstopfen
--	0436294	Stopfen f. Syphon
05	0431862	Rohr 28x1,5
--	0434681	Winkel 90°
06	0471231	Kühschrank-Blende
07	0438007	Spüle SMEV Cappucci
08	0436614	Wasserarm Mono-Mix silber
09	0432790	Abschirmblech Kocher
10	0478020	Kühschrank RM 275
--	0478035	Kühschranktüre 275

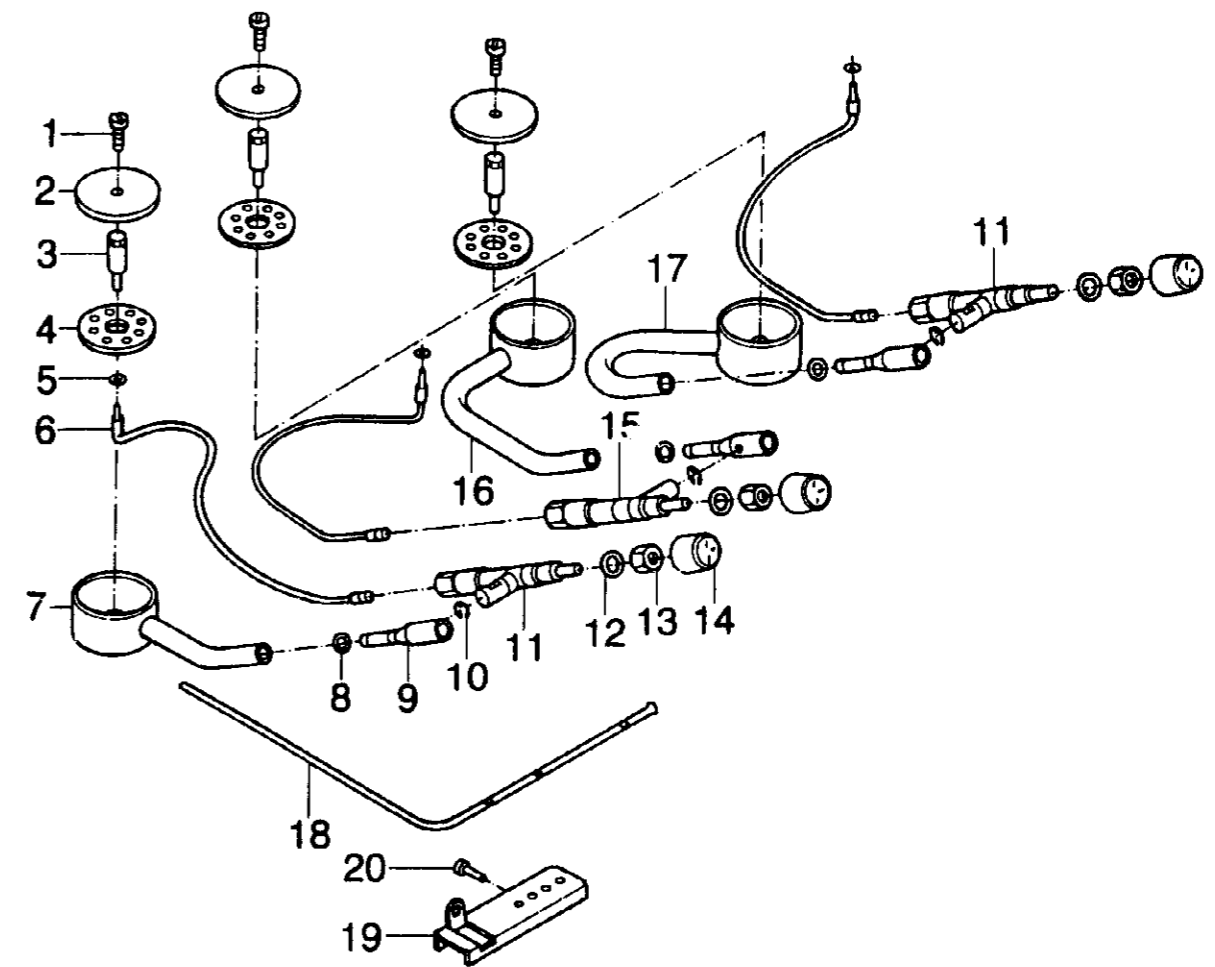


D 13

Gaskocher 3-flammig

HM 660 Modell 92

POS.	ART-NR	BEZEICHNUNG
01	0471129	Befestigungsschraube f. Deckel 5x20
02	0471128	Inox-Brennerdeckel kpl.
03	0471119	Befestigungsschraube f. Flansch 10x34
04	0471118	Inox-Flansch
05	0471111	Quikloc-Ring für Zündsicherung ø 8 mm
06	0471116	Zündsicherung 330 mm
07	0471117	Brennerkörper links 3-flammig
08	0471115	Or-Dichtung 2050 f. Venturirohr
09	0471114	Venturirohr ø 8 mm
10	0471133	Seegering für Brenner ø 6 mm
11	0471132	Gashahn links GH 359
12	0471112	Faser-Unterlegscheibe
13	0471109	Hahn-Nutmutter
14	0471108	Bedienungsknopf schwarz
15	0471107	Gashahn rechts GH 360
16	0471106	Brennerkörper mitte
17	0471105	Brennerkörper rechts
18	0471113	Gasrohr
19	0471103	Befestigungs-Winkel f. Gasrohr
20	0471104	Winkelbefestigungsschraube 5x7

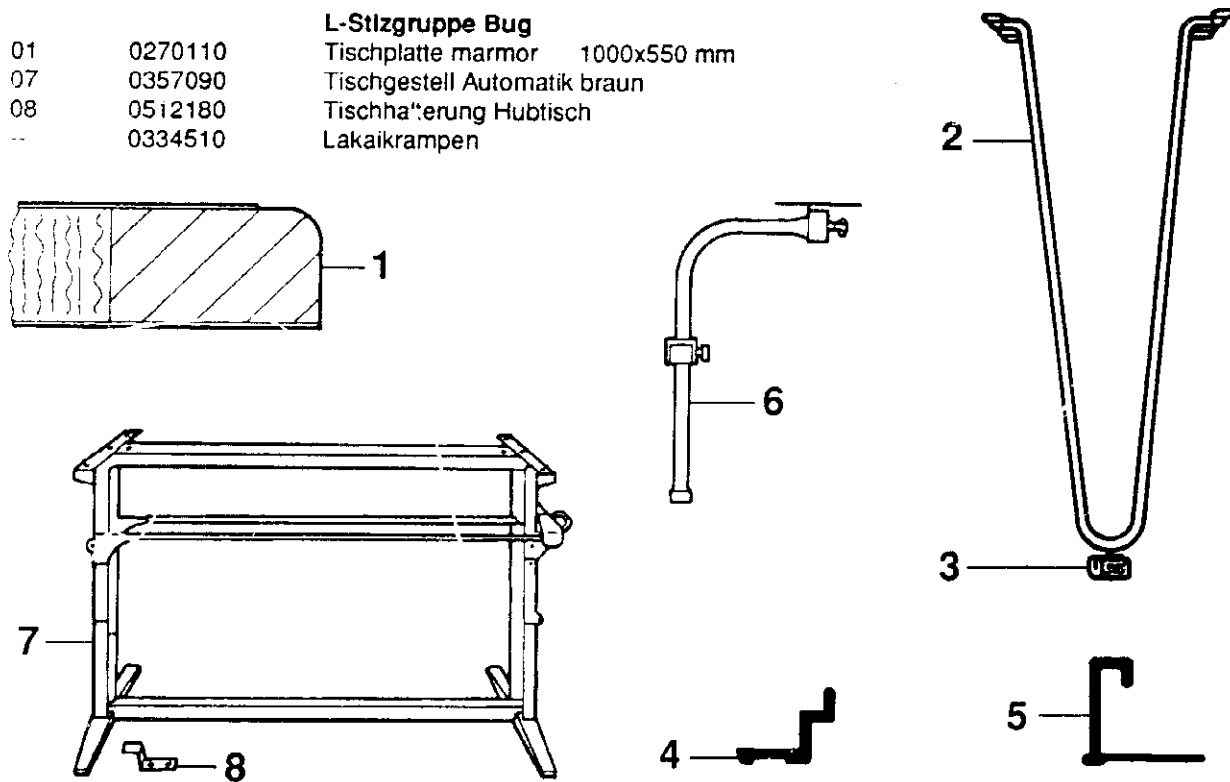


D 14

Tische-Übersicht

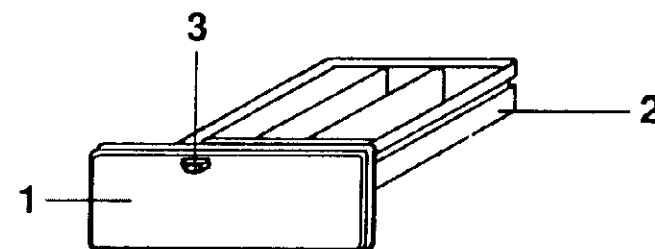
HM 660 Modell 92

POS.	ART-NR	BEZEICHNUNG
Mittelsitzgruppe		
01	0270111	Tischplatte marmor 960x675 mm
02	0357040	Tischfuß-Bügel 685 mm
03	0357230	Tischfuß-Klemmgleiter
04	0315310	Tischschamierleiste PVC-braun
05	0312850	Alu-Tischaufnahmeleiste silber
Hecksitzgruppe		
01	0270109	Tischplatte Marmor 710x650 mm
06	0357080	Schwenktischfuß kpl. 645 mm
L-Stützgruppe Bug		
01	0270110	Tischplatte marmor 1000x550 mm
07	0357090	Tischgestell Automatik braun
08	0512180	Tischhafterung Hubtisch
--	0334510	Lakaikrampen



Schubladen-Übersicht

POS.	ART-NR	BEZEICHNUNG
01	0291010	Möbelblende Tischschublade
02	0357954	Schublade Elco 4-seitig
03	0333113	Möbelgriff EHW-Ausführung rd. TCD m. Sch.
--	0357933	Thekensubladen-Führungsschiene rechts
--	0357932	Thekensubladen-Führungsschiene links

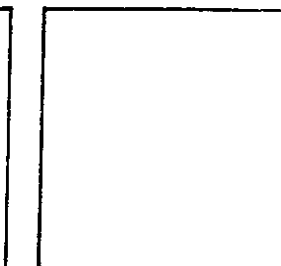
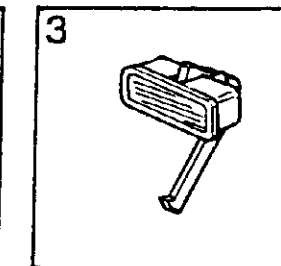
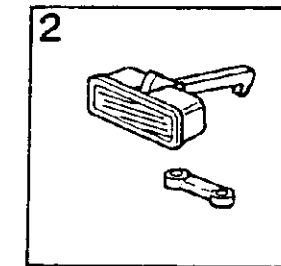
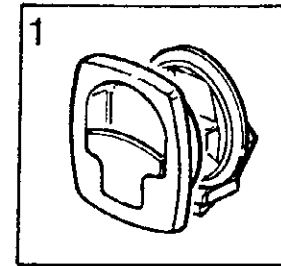


E 01

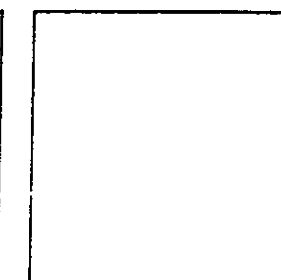
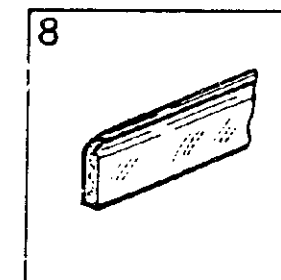
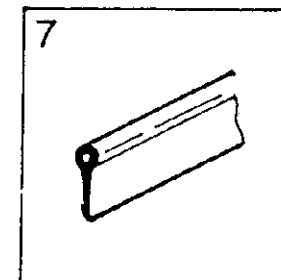
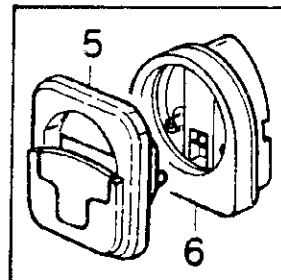
Kleinteile zur Möbelmontage

HM 660 Modell 92

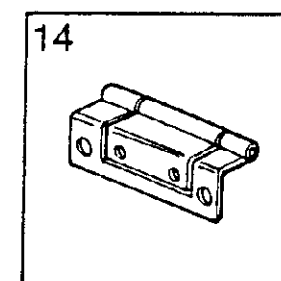
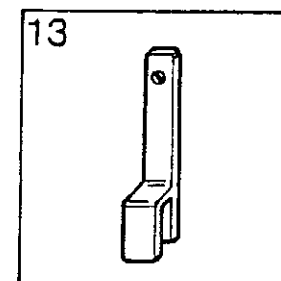
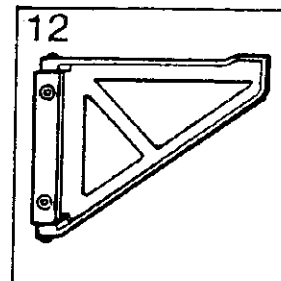
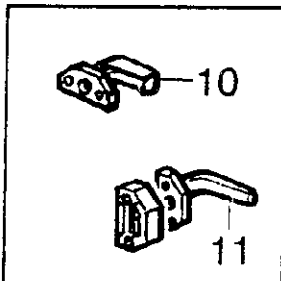
POS.	ART-NR	BEZEICHNUNG
01	0333320	Schnappschloß m. PVC-Schließk.
02	0333113	Möbelgr. EHW-Ausf. rd. TCD m. Sch.
03	0334110	Möbelgriff Trola 641 braun



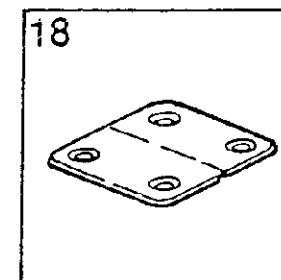
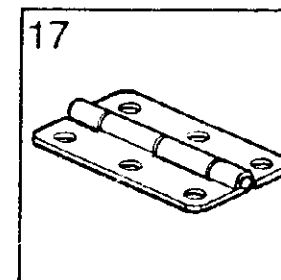
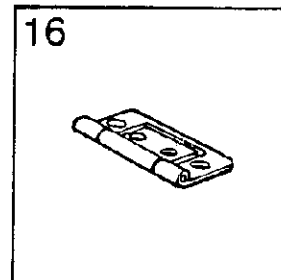
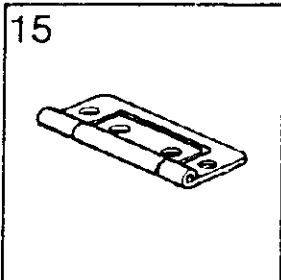
05	0354903	Klappenverschluß Mot3 Farbe braun (Toilette)
06	0354904	Adapter zu Möbelschl. braun
07	0317930	PVC-Biese braun
08	0315242	PVC-Abdeckleiste hart / 20 mm



10	0394176	Türriegel Kst. Hebel kurz
11	0394213	Türriegel Kst. Hebel lang
12	0353260	Konsole, Kunstst.
13	0333330	Klappenhalter Kst. braun
14	0332740	Scharnier bronziert abgewinkelt



15	0332730	Scharnier De Smith 2"
16	0332720	Scharnier 1 1/2" bronziert
17	0332260	Scharnier Messing Notenpult
18	0332210	Scharnier PVC



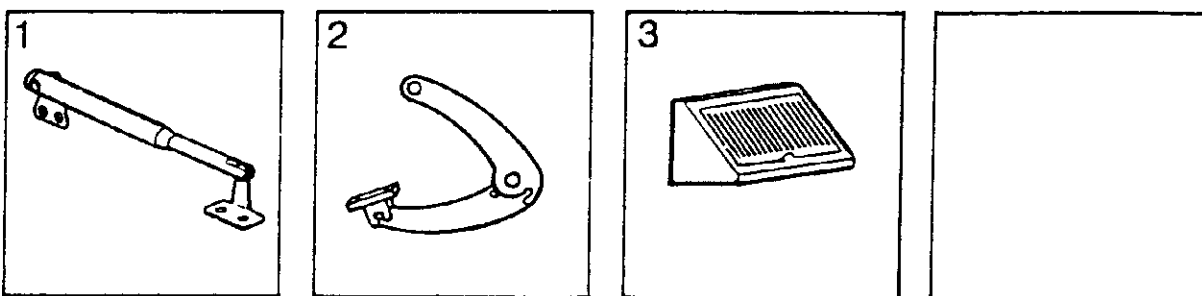
E 02

Kleinteile zur Möbelmontage

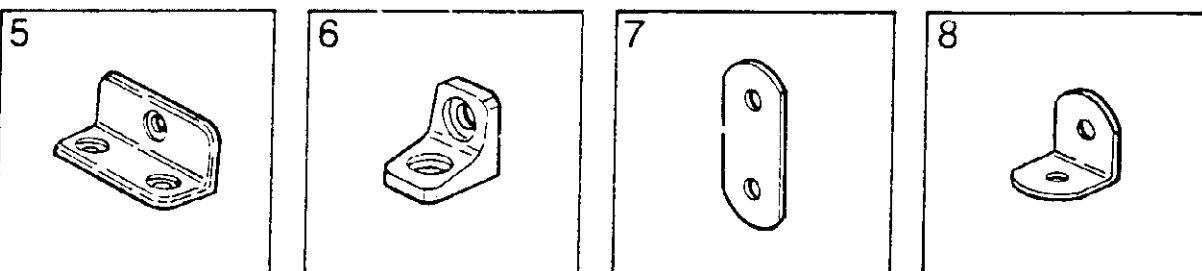
HM 660 Modell 92

POS. ART-NR BEZEICHNUNG

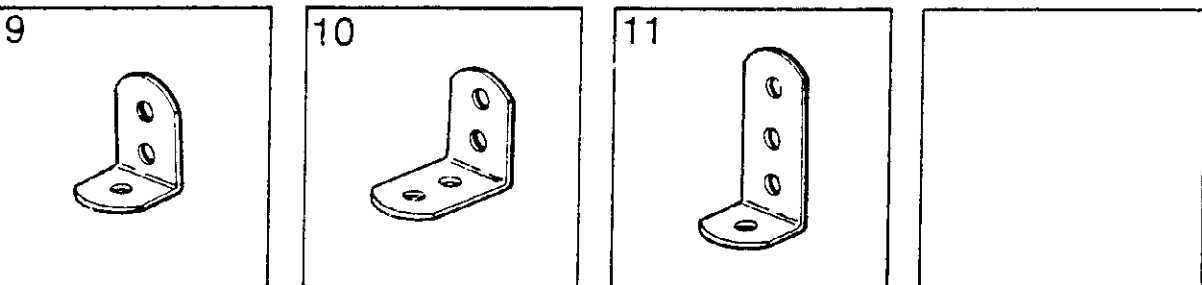
01 0354920 Teleskop-Klappenhalter
 02 0354910 Hochstellstützen braun f. Klappen
 03 0333051 Möbelwinkel braun 4-Loch



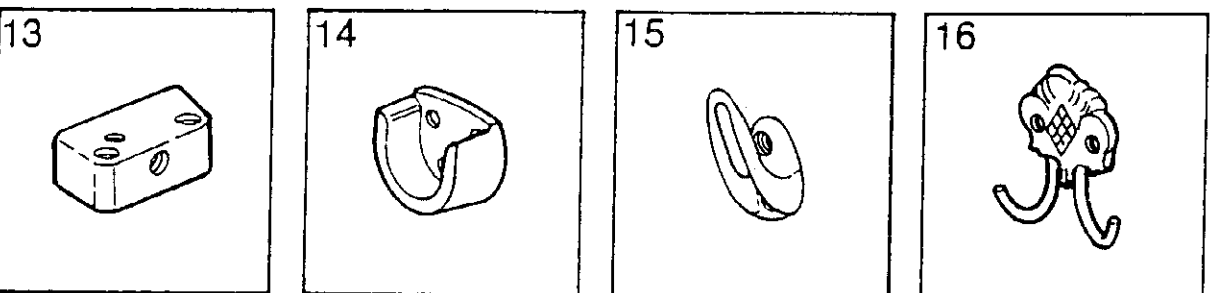
05 0333050 Möbelwinkel 3-Loch
 06 0334090 Möbelwinkel braun Dewald
 07 0139004 Verbindungslasche Alu
 08 0139017 Möbelwinkel Alu 1/1



09 0139018 Möbelwinkel Alu 1/2 23x35x20 mm
 10 0139016 Möbelwinkel Alu 2/2 35x35x20 mm
 11 0139019 Winkel f. Möbel-Außenwand



13 0333980 Fachbodenträger TC
 14 0333981 Kleiderstangenlager
 15 0334880 Kleiderhaken schwarz Kst.
 16 0334851 Kleiderhaken brün.

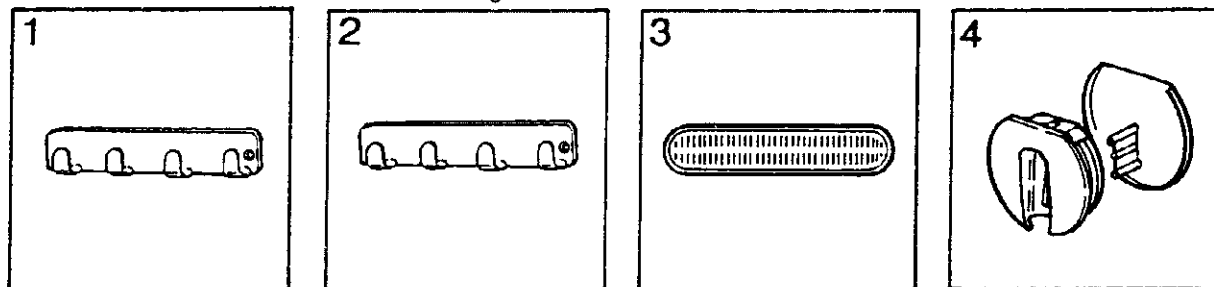


Kleinteile zur Möbelmontage

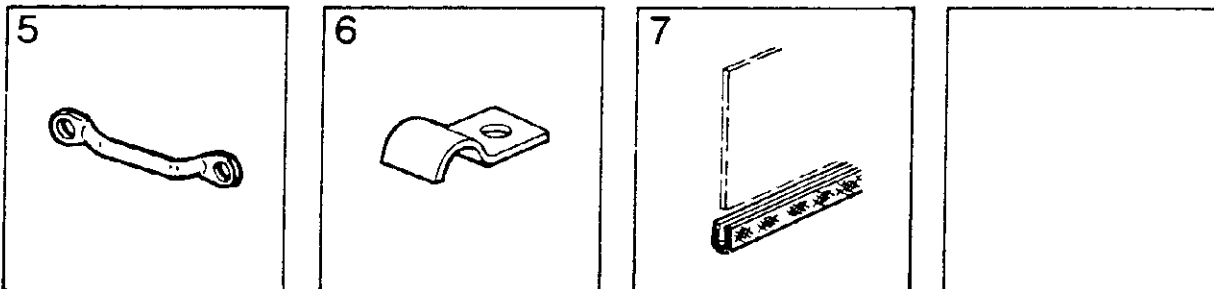
HM 660 Modell 92

POS. ART-NR BEZEICHNUNG

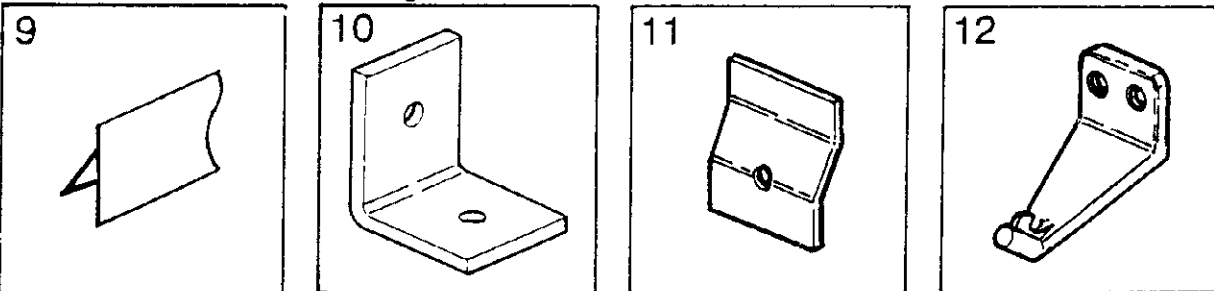
01 0334881 Kleiderhakenreihe Solif
 02 0334882 Kleiderhakenreihe Fb. weiß
 03 0389040 Lüftungsgitter Vent
 04 0333930 Verb.-Beschlag



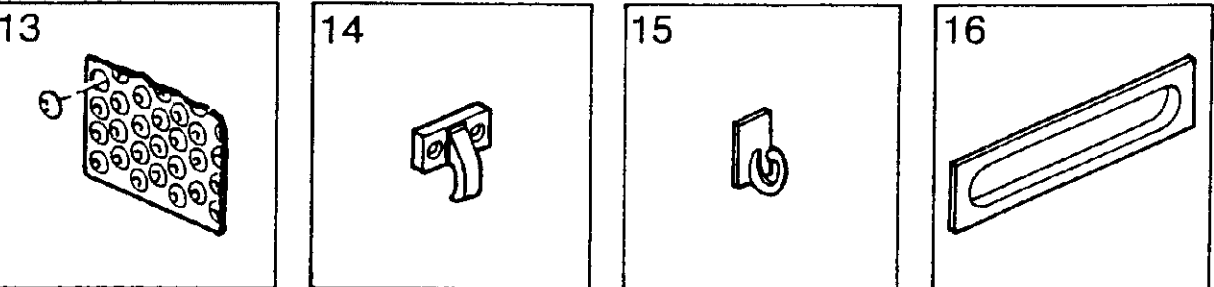
05 0334510 Lakaikrampen
 06 0425030 Gasrohrschelle
 07 0317010 Kantenschutz braun



09 0317990 Kst.-Y-Profil braun Estorfer
 10 0515000 Winkel f. Möbelaußenwand 40x40 mm
 -- 0515010 Möbelbefestigungswinkel 40x25 mm
 11 0139059 Klemmstock f. Gebläsekasten Fiat
 12 0356940 Vorhanggraffer



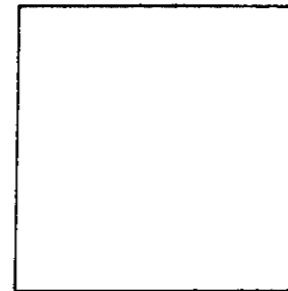
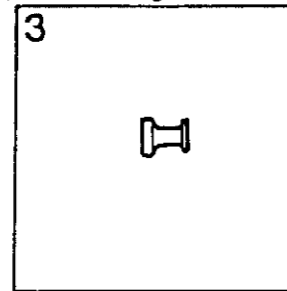
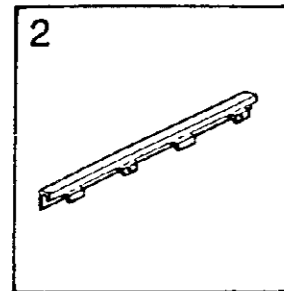
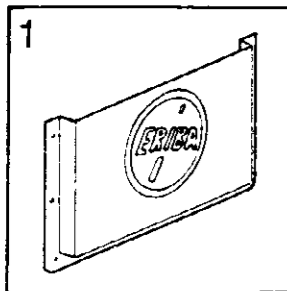
13 0336519 Klappengeräuschkämpfer PMT PVC
 14 0397400 Halter für Rastrollo braun
 15 0356000 Klebehaken f. Stores
 16 0334170 Griffschalen
 -- 0334171 Griffschalen Fb. silber



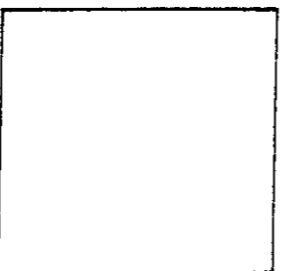
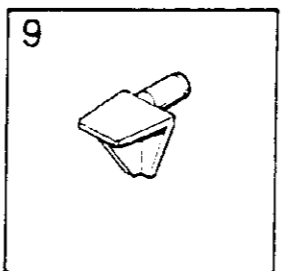
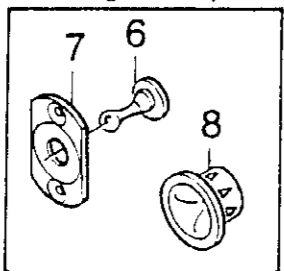
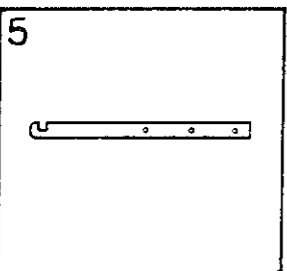
Kleinteile zur Möbelmontage

HM 660 Modell 92

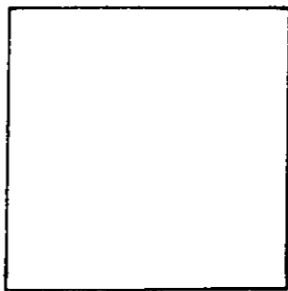
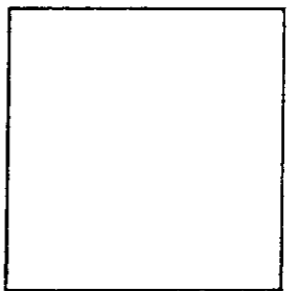
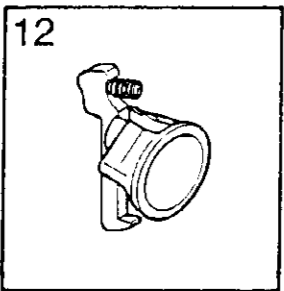
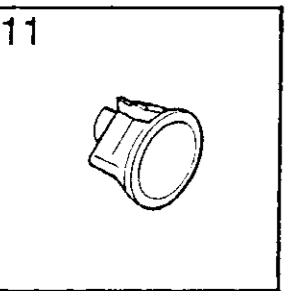
POS.	ART-NR	BEZEICHNUNG
01	0232090	Haltetasche f. Bedienungsanleitung
02	0231440	Winterlüftungs-Prof.
03	0241122	Halteknopf Alu silber f. Klappenarretierung



05	0515970	Thekenklappen-Arretierung Wowo
06	0673992	Buchsendorn
07	0673991	Buchsenhalter
08	0673990	Buchse f. Buchsendorn
09	0333302	Bodenträger m. Zapfen braun



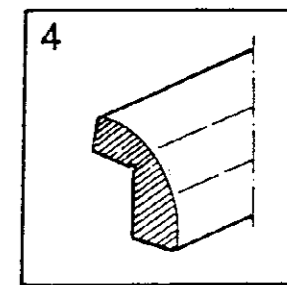
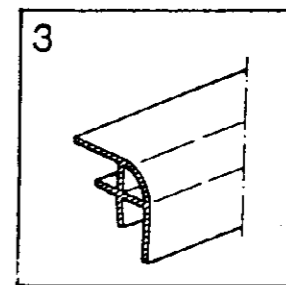
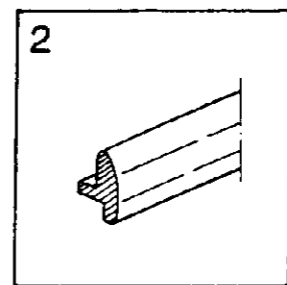
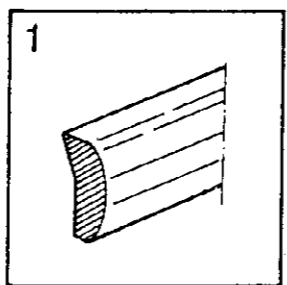
11	0333117	Möbelgriff EHW TCD ohne Schnäpper
12	0333118	Möbelgriff EHW kpl.



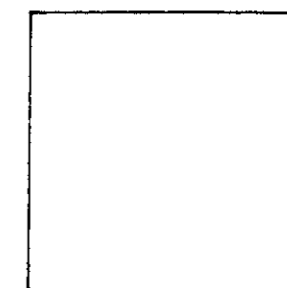
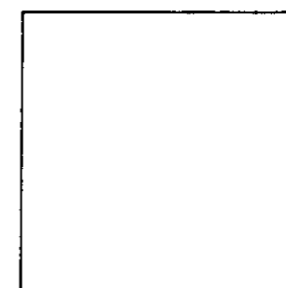
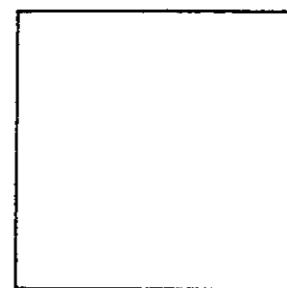
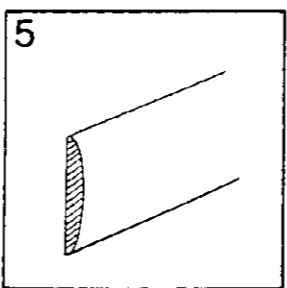
Holzprofile-Übersicht

HM 660 Modell 92

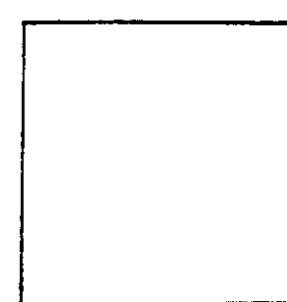
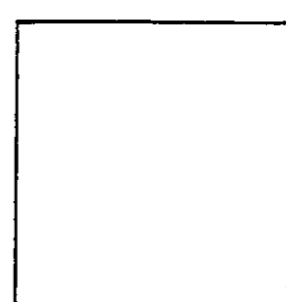
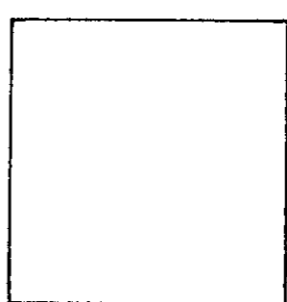
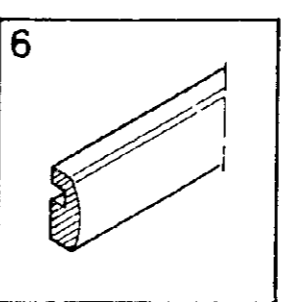
POS.	ART-NR	BEZEICHNUNG
01	0272178	Deckenprofil Abachi/Fol.Pap. Teak 1514 lg. Camp
02	0272179	Randprofil DS Abachi/Fol.Pap. Teak 1700 lg.
--	0272199	Randprofil DS Abachi/Fol.Pap. Teak 1400 lg.
03	0315244	Kst.-Eckprofil braun Hart-PVC
--	0315245	Kst.-Eckprofil ummantelt mit TCD
04	0272172	MDF Eckblende 40x40 TCD lg. 2200 Camp



05	0272177	Deckenprofil Abachi/Papier Folie Teak
----	---------	---------------------------------------



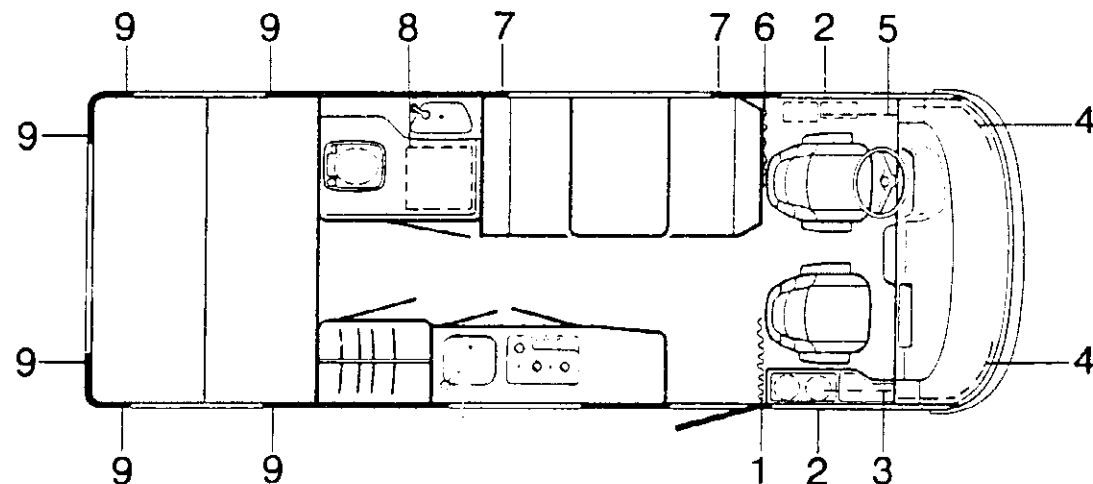
06	0272189	Lisene-TCD-Fachboden NOVA/Camp/Tramp/HM
----	---------	---



Vorhang-Übersicht

HM 660 Modell 92

POS.	ART-NR	BEZEICHNUNG
01	0513724	Trennvorhang, Bug links
02	0513709	Vorhang Fahrerhaus links, rechts
03	0513730	Vorhang Hubbett rechts
04	0513725	Vorhang Fahrerhaus vorne links, rechts
05	0513729	Vorhang Hubbett links
06	0513723	Trennvorhang, Bug rechts
07	0513715	Vorhang Mittelsitzgruppe
08	0522620	Vorhang Dusche
09	0513721	Vorhang Heck, quer, rechts, links
10	0513707	Trennvorhang Wohnraum
--	0238149	Vorhangstoff Hymer Lind-CS



Teppichzuschnitt

POS.	ART-NR	BEZEICHNUNG
--	0513121	Teppichzuschnitt Fahrerhaus
--	0513536	Teppichzuschnitt Sitzkonsole
--	0513324	Teppichzuschnitt Wohnraum
--	0513124	Teppichzuschnitt Steherblech links
--	0513125	Teppichzuschnitt Gaskasten
--	0511616	Teppichzuschnitt Armaturenbrett
--	0512535	Teppichzuschnitt Steherblech rechts
--	0513537	Teppichzuschnitt Radkasten links
--	0513538	Teppichzuschnitt Radkasten rechts

Vorhangbänder-Übersicht

HM 660 Modell 92

POS.	ART-NR	BEZEICHNUNG
--	0241310	Vorhangband, Riloga 40 cm
--	0513713	Vorhangband mit Klettverschluss 32 cm
--	0513714	Vorhangband mit Klettverschluss 42 cm
--	0513711	Vorhangband zusammengenäht 42/20 cm
--	0513712	Vorhangband 80/20 cm

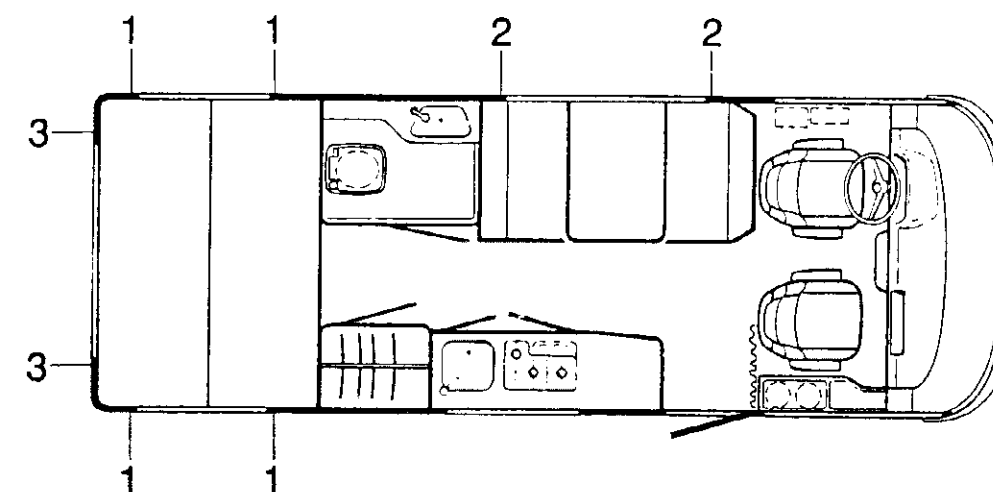
Bei Bestellungen Stoffart mitangeben

Vorhangschienen

POS.	ART-NR	BEZEICHNUNG
--	0551160	Vorhangschiene Fahrerhaus rechts/links
--	0513803	Vorhangschiene Heckbett, vorne
--	0550480	Vorhangschiene Überrollbügel
--	0550450	Vorhangschiene Hubbett
--	0590816	Vorhangschiene Dusche

Stores-Übersicht

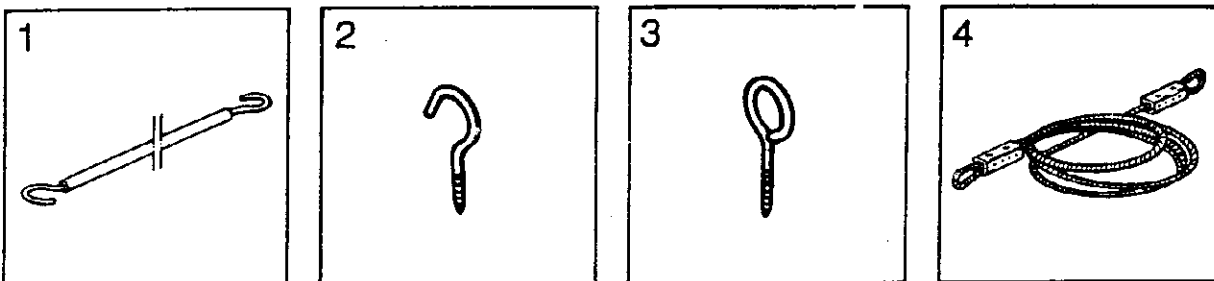
POS.	ART-NR	BEZEICHNUNG
01	0247098	Stores weiß, CS 720x600 mm
02	0247088	Stores weiß, CS 800x620 mm
03	0247087	Stores weiß, CS 850x720 mm
--	0247014	Schabracke Hymer-Lind



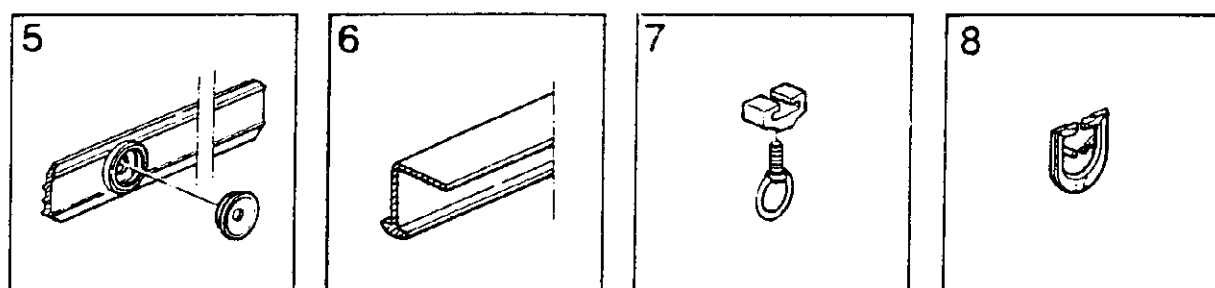
Kleinteile Vorhangmontage

HM 660 Modell 92

POS.	ART-NR	BEZEICHNUNG
01	0356710	Spiralen (Rolle)
02	0356720	Einhängehaken für Spirale
03	0356730	Einschraubösen für Spirale
04	0241461	Gummischnur Textil beige 3,0 mm, roh weiß
--	0674110	Endklammern f. Gummischnur



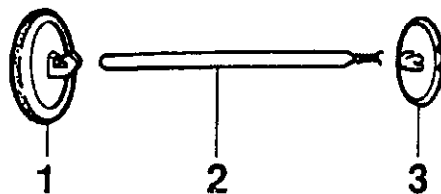
05	0590700	Halteband braun 100 mm lang
--	0590710	Halteband braun 170 mm lang
--	0590730	Halteband braun 220 mm f. T-Schiene
--	0590720	Halteband braun 250 mm lang
--	0590760	Halteband braun 270 mm lang
--	0590740	Halteband braun 400 mm lang
06	0356510	Riloga-Schiene
07	0356550	Vorhang-Feststeller Riloga
08	0356540	Vorhang-Gleiter Riloga



Knöpfe-Übersicht

POS.	ART-NR	BEZEICHNUNG
01	0580140	Polsterknopf P 28 D = 18,5 mm
01	0580130	Polsterknopf P 44 D = 28 mm
02	0723570	Abheftschnur 130 mm
--	0723552	Abheftschnur 110 mm
--	0723550	Abheftschnur 100 mm
--	0723560	Abheftschnur 90 mm
--	0723551	Abheftschnur 70 mm
03	0723620	Knöpfe Anker-transparent

Bei Bestellungen Stoffart mit angeben

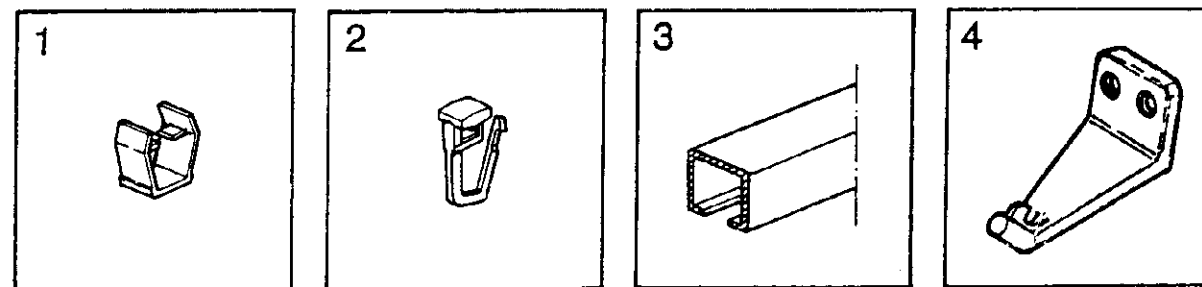


E 09

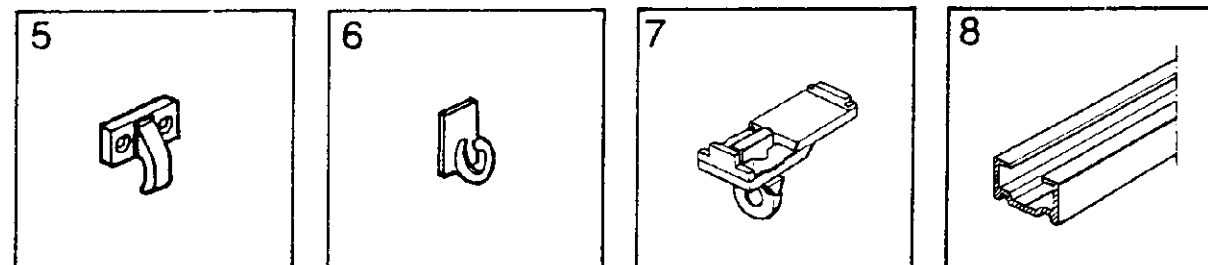
Kleinteile Vorhangmontage

HM 660 Modell 92

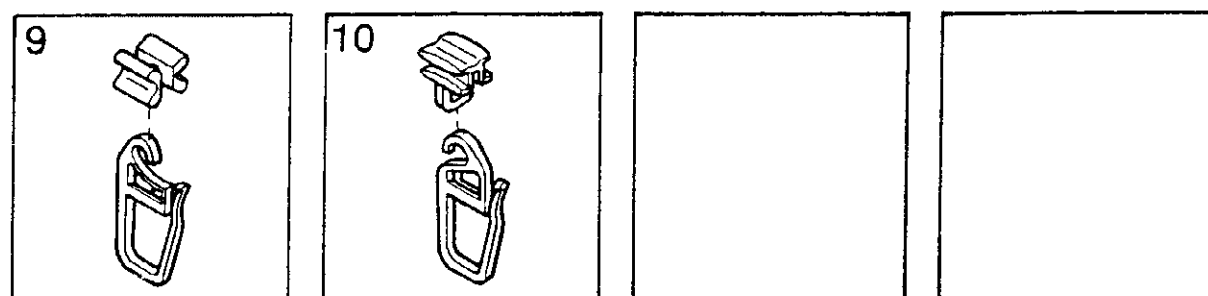
POS.	ART-NR	BEZEICHNUNG
01	0356590	Vorhang-Feststeller Alufa bis Mod. 90
02	0356580	Vorhang-Gleiter Alufa bis Mod. 90
03	0312010	Vorhangschiene silber bis Mod. 90
04	0356940	Vorhanggraffer



05	0397400	Halter f. Rastrollo braun
06	0356000	Klebehaken f. Stores
07	0356521	Vorhang-Feststeller / 91
08	0312012	Vorhangschiene / 91



09	0356251	Vorhanggleiter f. 31201.2 ab Mod. 91
10	0356581	Gleiter f. Vorhangschiene (Gelenkgleiter)



Folgende Artikel ohne Abbildung:

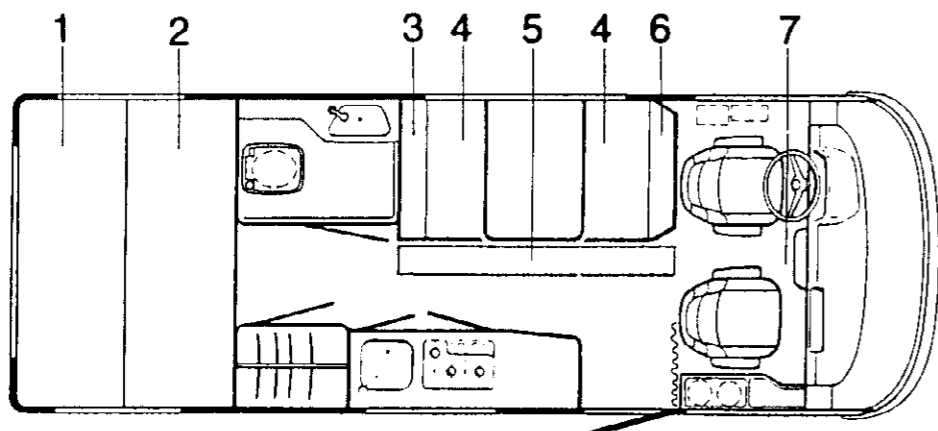
01	0241210	Klettenband 50 mm br. weiß (Pkt. = 6 R Art. 56900 (Ro. 25 m)
--	0241240	Flauschband 30 mm br. beige (25 m) Art. 15244
--	0241242	Flauschband 20 mm breit, beige Art. 15244
02	0241241	Klettenband 20 mm breit, beige Art. 15147
--	0241243	Klettenband 30 mm breit, braun Art. 15147

E 10

Polster-Übersicht

HM 660 Modell 92

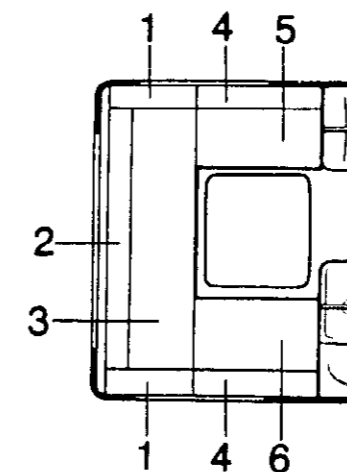
POS.	ART-NR	BEZEICHNUNG	
01	0511951	Polster-Heckbett hinten	
--	0260076	Schaumstoff T 3050	1980x695x110 mm
--	0511952	Polster-Bezug	1980x695x110 mm
02	0511953	Polster-Heckbett vorne u. Hecksitzgr.	
--	0260041	Schaumstoff T 3050	1980x725x110 mm
--	0511954	Polster-Bez. Heckbett u. Hecksitzgr.	1980x725x110 mm
03	0511888	Polster-Rücken Bugsitzgr. rechts	
--	0260067	Schaumstoff T 2540	975x300x110/140 mm
--	0511889	Polster-Bez. Rücken Bugsitzgr. rts.	975x300x110/140 mm
04	0511886	Polster-Sitz Bugsitzgr. rechts	
--	0260065	Schaumstoff T 3050	975x605x110 mm
--	0511887	Polster-Bezug Sitz Bugsitzgr. links	975x605x110 mm
05	0511948	Polster-Zusatz u. Rücken Hecksitz	
--	0262088	Schaumstoff T 3050	1960x225x110 mm
--	0511949	Polster-Bezug Zusatz u. Rücken	1960x225x110 mm
--	0511947	Brett Zusatzpolster Bugsitzgr.	1950x225x16 mm
06	0511891	Polster-Rücken bugsitzgr. rechts	
--	0260067	Schaumstoff T 2540	975x300x110/140 mm
--	0511892	Polster-Bezug Rücken m. Tasche	975x300x110/140 mm
07	0512583	Polster Hubbett	
--	0265710	Schaumstoff Hubbett	1860x1370x110 mm
--	0512582	Polster-Bezug Hubbett	1860x1370x110 mm
Polsterstoff im Wohnraum			
	"Sandfarben-Zagreb"	(0237331)	
	"Uni-Sand" abgest. m. Vlies	(0237068)	
	"Casana"	(0237333)	
	"Casana" abgest. m. Vlies	(0237076)	
	"Tiber"	(0237347)	
	"Tiber gesteppt"	(0237080)	
Futterstoff	"Dunkel beige"	(0237841)	
Polsterstoff im Hubbett	"Creation Hymer"	(0237335)	



Polster-Übersicht

HM 660 Modell 92

POS.	ART-NR	BEZEICHNUNG	
Variante Heckrundsitzgruppe			
01	0512454	Polster-Rücken rechts, links	
--	0260045	Schaumstoff T 2540	605x295x110/150 mm
--	0512455	Polster-Bezug	605x295x110/150 mm
02	0511948	Polster-Zusatz u. Rücken Hecksitz	MC 644/660/91 mm
--	0262088	Schaumstoff T 3050	1960x225x110 mm
--	0511949	Polster-Zusatz und Rücken	1960x225x110 mm
--	0511947	Zusatzpolsterbrett Bug-Sitzgruppe	1950x225x16 mm
03	0511953	Polster-Heckbett vorn und Hecksitz	MC 644/660/92 mm
--	0260041	Schaumstoff T 3050	1980x725x110 mm
--	0511954	Polster-Bezug Heckbett u. Hecksitz	1980x725x110 mm
04	0512460	Polster-Rücken Hecksitzgr. rechts, links	
--	0260044	Schaumstoff T 2540	700x295x110/150 mm
--	0512461	Polster-Bezug	700x295x110/150 mm
05	0512464	Polster-Sitz Heck rechts	
--	0260042	Schaumstoff T 3050	700x625x110 mm
--	0512485	Polster-Bezug	700x625x110 mm
06	0512462	Polster-Sitz Heck links	
--	0262090	Schaumstoff T 3050	700x685x110 mm
--	0512463	Polster-Bezug	700x685x110 mm
Polsterstoff im Wohnraum			
	"Sandfarben-Zagreb"	(0237331)	
	"Sandfarben gesteppt"	(0237068)	
	"Tiber"	(0237347)	
	"Tiber gesteppt"	(0237080)	
Futterstoff	"Dunkel beige"	(0237841)	
Polsterstoff im Hubbett	"Creation Hymer"	(0237335)	

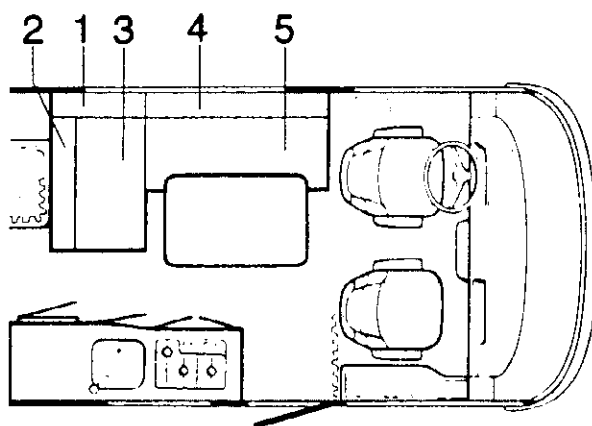


Polster-Übersicht

HM 660 Modell 92

POS.	ART-NR	BEZEICHNUNG	
Variante L-Sitzgruppe - Bug			
01	0514217	Polster-Rücken kurz L-Sitzgr.	
--	0262373	Schaumstoff T 2540	550/520x300x110/140 mm
--	0514222	Polster-Bezug Rücken kurz L-Sitzgr.	550/520x300x110/140 mm
02	0511889	Polster-Rücken quer L-Sitzgr.	
--	0260067	Schaumstoff T 2540	975x300x110/140 mm
--	0512442	Polster-Bezug Rücken quer L-Sitzgr.	975x300x110/140 mm
03	0511886	Polster-Sitz quer L-Sitzgr.	
--	0260065	Schaumstoff T 3050	975x605x110 mm
--	0511887	Polster-Bezug Sitz quer L-Sitzgr.	975x605x110 mm
04	0514216	Polster-Rücken lang L-Sitzgr.	
--	0262372	Schaumstoff T 2540	1270x300x110/140 mm
--	0514219	Polster-Bezug Rücken lang L-Sitzgr.	1270x300x110/140 mm
05	0514215	Polster-Sitz längs L-Sitzgr.	
--	0262374	Schaumstoff T 3050	1270x560x110 mm
--	0514221	Polster-Bezug Sitz längs L-Sitzgr.	1270x560x110 mm

Polsterstoff im Wohnraum	"Sandfarben-Zagreb"	(0237331)
	"Uni-Sand" abgest. m. Vlies	(0237068)
	"Casana"	(0237333)
	"Casana" abgest. m. Vlies	(0237076)
	"Tiber"	(0237347)
Futterstoff	"Tiber gesteppt"	(0237080)
	"Dunkel beige"	(0237841)

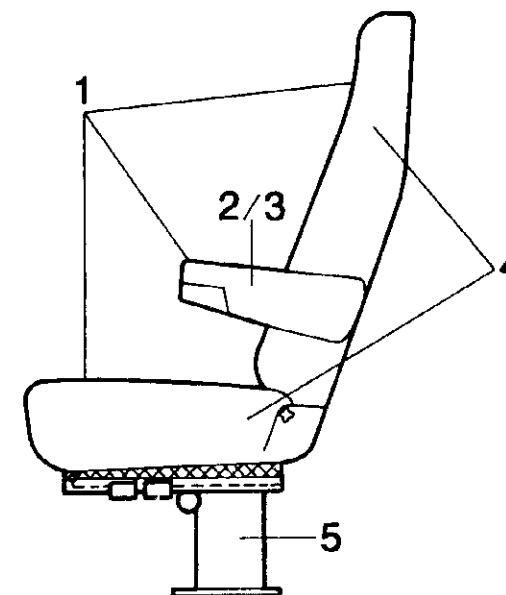


Sitze Fahrerhaus

HM 660 Modell 92

POS.	ART-NR	BEZEICHNUNG
01	0387030	Sitz Irsinghausen
02	0387064	Sitz Fahrerhaus, Armlehne rechts f. 0387030
03	0387065	Sitz Fahrerhaus, Armlehne links f. 0387030
04	0387066	Sitz Fahrerhaus, Bezug f. 0387030
05	0387081	Sitzbock drehbar

Bei Bestellungen von Sitzen oder Sitzteilen, Stoffart mit angeben



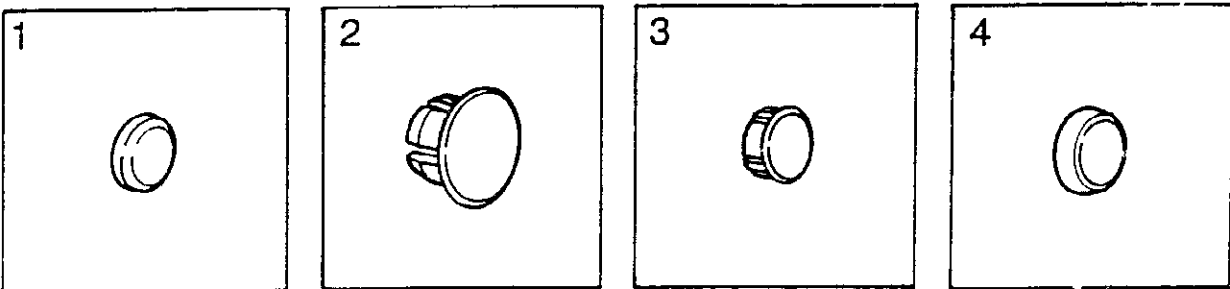
Sicherheitsgurt Übersicht

POS.	ART-NR	BEZEICHNUNG
01	0383223	Sicherheitsgurt Beckengurt
02	0383244	Sicherheitsgurt automatic (Fahrsitz)
03	0383290	Sicherheitsgurt Hubbett Happich (SA)
04	0383292	Sicherheitsgurt Hubbett (SA)
05	0383224	Sicherheitsgurt 3-Punkt-Ausführung für Rücksitz (SA)

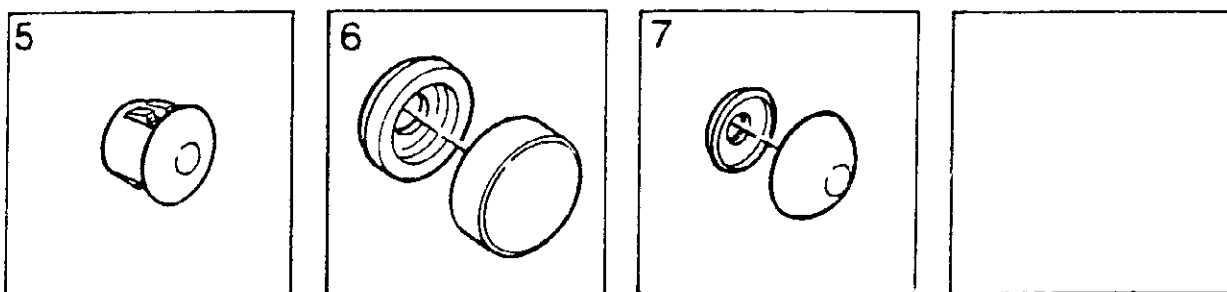
Abdeckkappen-Übersicht

HM 660 Modell 92

POS.	ART-NR	BEZEICHNUNG
01	0671002	Abdeckkappen braun Art. 1196-0 0
02	0651102	Stopfen schwarz Fastex/Roth 307 1488 0000
03	0671006	Abdeckkappen Kirsch
03	0671013	Abdeckkappen Fichtelkiefer f. Schraube
04	0671009	Abdeckkappen f. Radbl. grau
04	0671012	Abdeckkappen RAL 1015
04	0671007	Abdeckkappen braun



05	0671005	Abdeckkappen Heyco weiß
06	0671031	Abdeckkappen Unterteil Nr. 141
06	0671030	Abdeckkappen natur Nr. 140
07	0671100	Einsatzringe weiß f. Abdeckkappen
07	0671010	Abdeckkappen braun 15,5/11,5 Kst.
07	0671000	Abdeckkappen weiß Kst. 15,5x11,5
07	0671040	Abdeckkappen grau

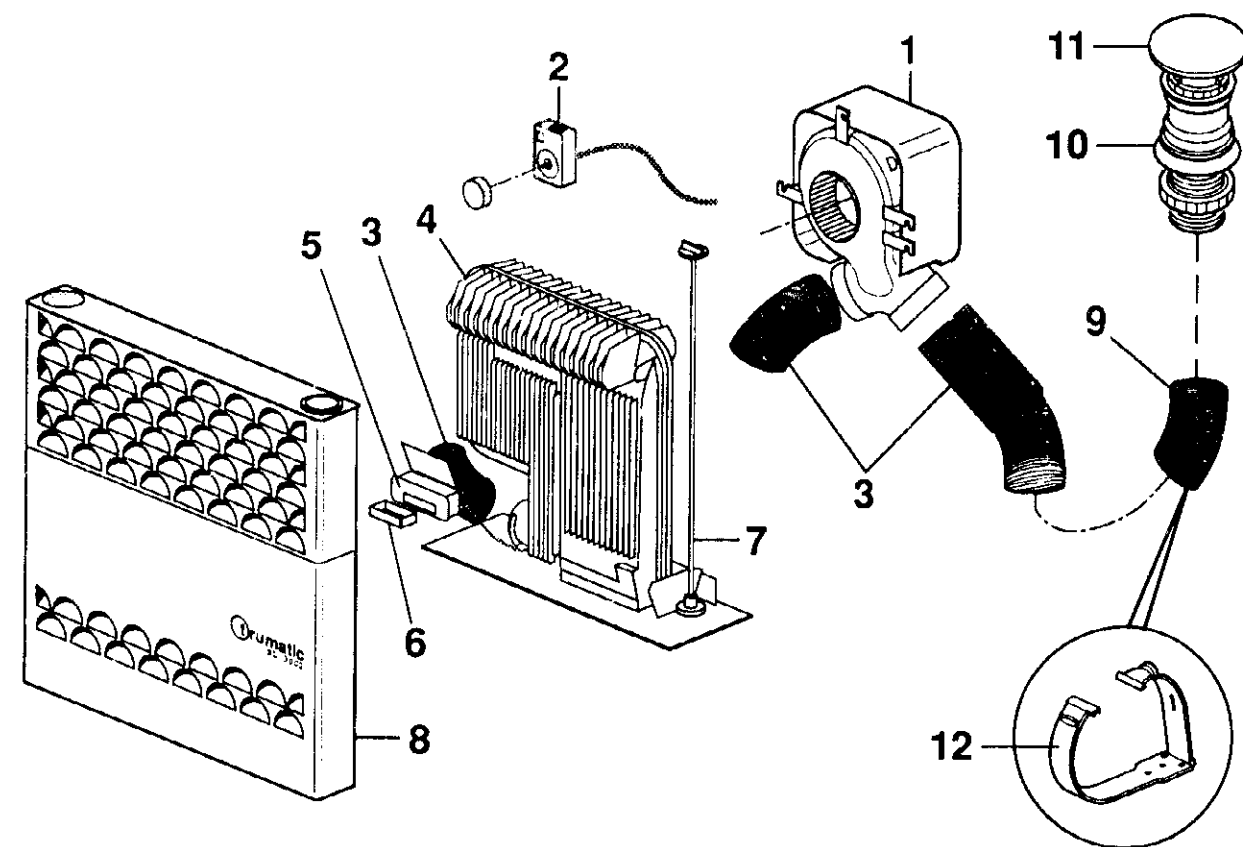


F 01

Heizung-Übersicht

HM 660 Modell 92

POS.	ART-NR	BEZEICHNUNG
01	0475790	Truma-Gebläse TEB 12V
02	0475791	Truma-Gebläse-Bedienteil f. 475790
03	0475900	Wärmeluftrohr 65 ø
03	0475910	Wärmeluftrohr 80 ø
04	0475207	Heizung SL 3002 50 MBar
--	0475182	Gasanschluß f. 47518
04	0475202	Heizungsl. 3002-weiss 50 MBar Fashion
--	0475182	Gasanschluß f. 47518 und 475202
04	0475100	Heizung Truma SL5002 m. Zündautomatik
--	0475103	Gasanschluß SL 5002 zu 47510
05	0475240	Zündautomat ZA ohne Abschirmblech
06	0475241	Batterie-Kassette
07	0475200	Bedienstab f. Heizung
08	0475183	Heizungsverkleidung braun f. 0475207
08	0475195	Heizungsabdeckung grau f. Fashion
08	0475102	Heizungsverkleidung braun f. 0475100
09	0475351	Abgasrohr AE 3 Edelstahl
09	0475360	Abgasrohr AE 5 Edelstahl
10	0475210	Abgaskamin AK 3 (Kaminenteil)
--	0475230	Abgaskamin AK 5
11	0475211	Ersatzdeckel f. Kamin
12	0475930	Schelle für Lüfterrohr



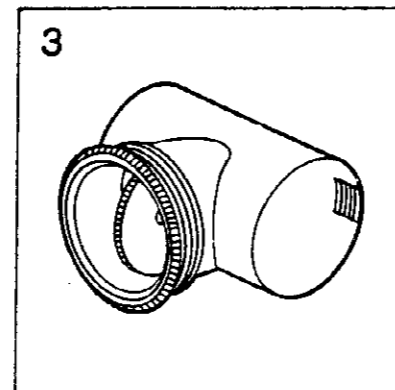
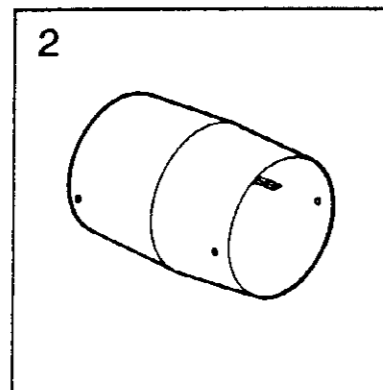
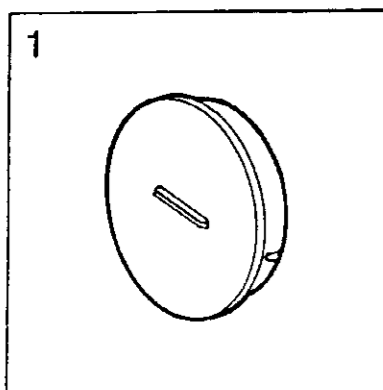
F 02

Warmluft Kleinteile

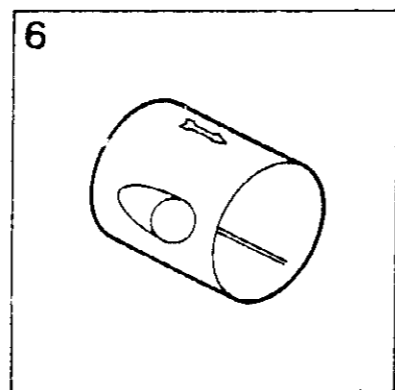
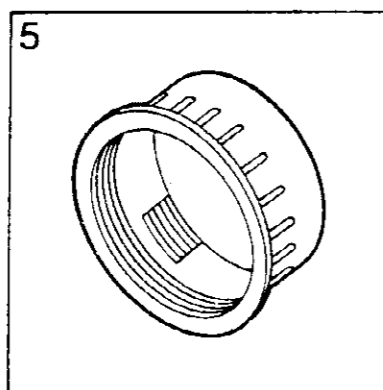
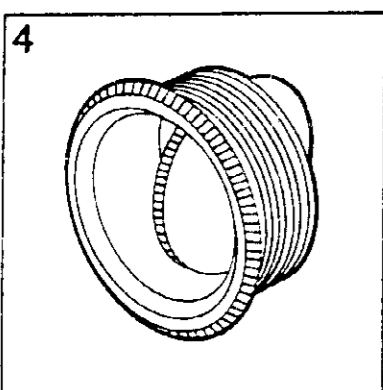
HM 660 Modell 92

POS.	ART-NR	BEZEICHNUNG
------	--------	-------------

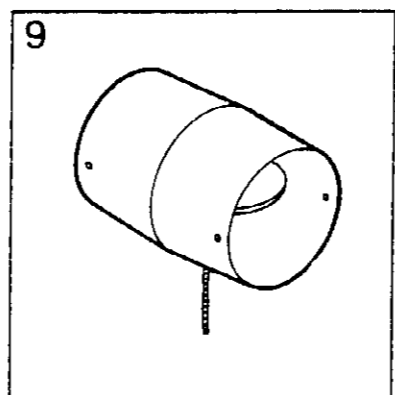
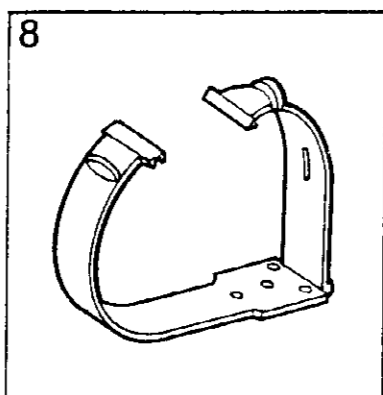
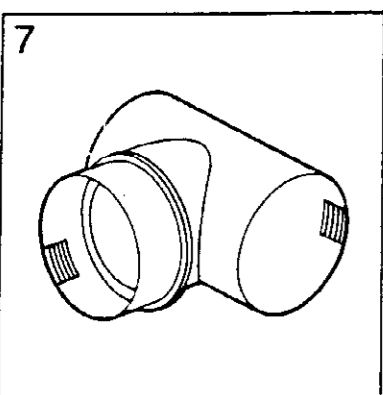
01	0475540	Verschlußdeckel VD
02	0475770	Muffe Ver.-UM
03	0475830	Belüfter BE



04	0475840	Endstück -EN-
05	0475850	Mutter f. Endst.
06	0475860	Abzweig. T AT



07	0475880	Lüfter T /UE T
08	0475930	Schelle f. Lüferr. Truma
09	0475990	Strangsperr SP

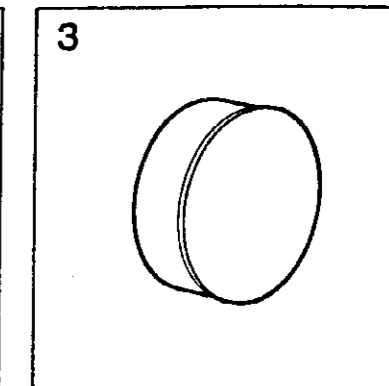
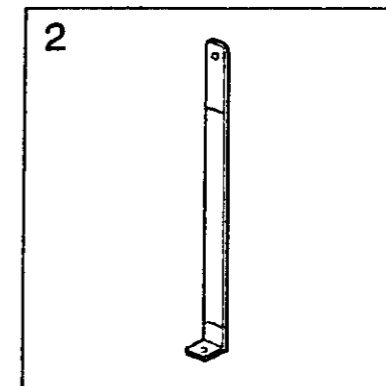
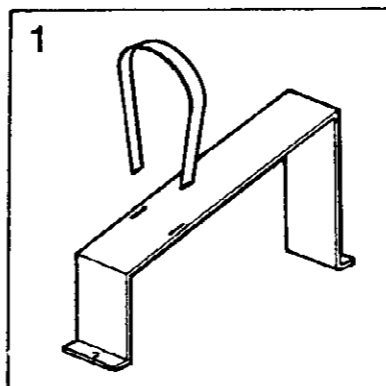


Warmluft Kleinteile

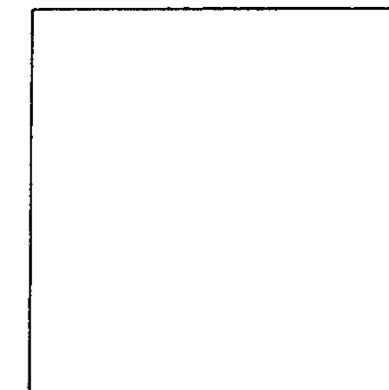
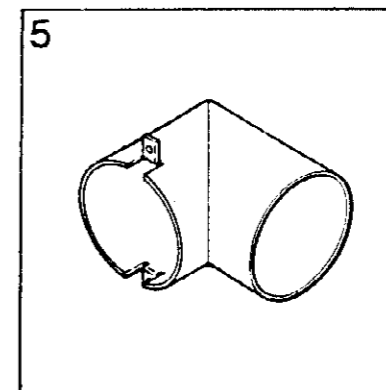
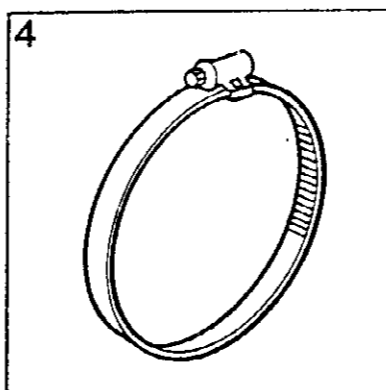
HM 660 Modell 92

POS.	ART-NR	BEZEICHNUNG
------	--------	-------------

01	0475310	Abgasrohr-Stütze
--	0475311	Abgasrohrst. Band
02	0475300	Kuhn Überrohrsch.
03	0381230	Blindstopfen schwarz f. Armaturenbrett



04	0434110	Schlauchb. 50-70 SGL
--	0434120	Schlauchb. 60-80 SGL
--	0434130	Schlauchb. 70-90 SGL
05	0475610	Winkelknie f. Gebläse-Anschluß Truma

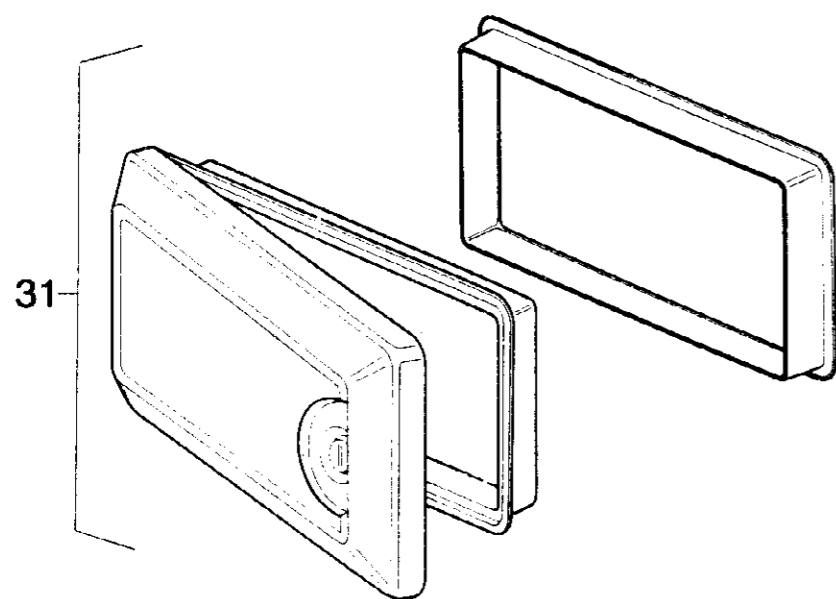


--	0475270	Warmluftrohr VR Außendurchm. 72 mm
--	0475271	Warmluftrohr 50 mm Pap. grau
--	0475370	Warmluftrohr 70 ø A-Durchm. 75
--	0475900	Warmluftrohr 65 ø
--	0475910	Warmluftrohr 80 ø

Toiletten-Übersicht

HM 660 Modell 92

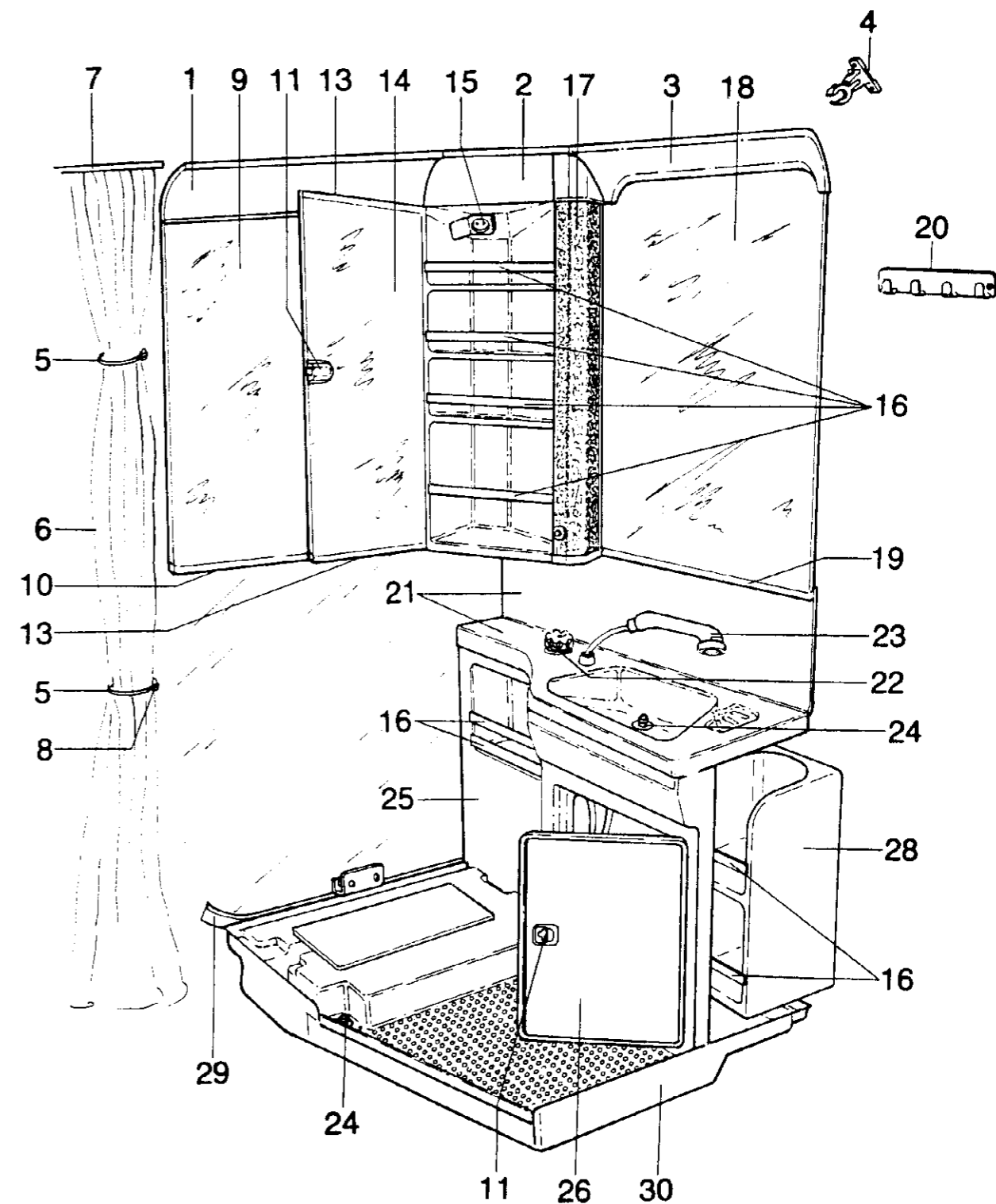
POS.	ART-NR	BEZEICHNUNG
01	0439366	Toiletten-Spiegeloberteil
02	0439336	Toiletten-Spiegelschrank
03	0439335	Toiletten-Spiegelunterteil
04	0436613	Duschehalter f. Wand/Decke
05	0590847	Textil-Gummi m. Kl. 220 lg. beige, Toilette HM/Camp
06	0552620	Vorhang-Dusche 180x290
07	0590816	Duschvorhang-Schiene
08	0332402	Halter f. Spiegel Art. 29109402 (f. Gummiband)
09	0359402	Spiegel 620x680
10	0439334	Toiletten-Spiegelunterteil!
11	0354905	Klappenverschluß Mot3 Fb. weiß
12	0354904	Adapter zu Möbelschl. weiß 000603
13	0332404	Spiegelscharnier PVC Fb. weiß
14	0359381	Spiegel mit Bohrung 642x312x3,0
15	0416190	Steckdose "Berker" m. Deckel
16	0439437	Toiletten-Schrank-Herausfallsch.
17	0417813	Toiletten-Leuchte LH
18	0359403	Spiegel 620x750
19	0439334	Toiletten-Spiegelunterteil
20	0334882	Kleiderhakenreihe Pos. 24/Solif
21	0438638	Waschbecken weiß
22	0436445	Wasserarm Mono-Mix matt vernickelt
23	0436444	Duschset De Luxe
24	0436292	Syphon mit Verschlußstopfen
25	0438649	Waschbeckenverkleidung
26	0438639	Türe f. Waschbeckenverkleidung
27	0332260	Scharnier Messing Notenpult
28	0439339	Wandverkleidung-Unterb.-Wabe
29	0318091	Randprofil grau, für Duschwanne
30	0439005	Duschwanne Mitteltoilette
--	0671017	Abdeckkappe weiß f. Pos. 1 u. 2
31	0439104	Klappe Außendusche (SA)



F 05

Toilettenraum

HM 660 Modell 92

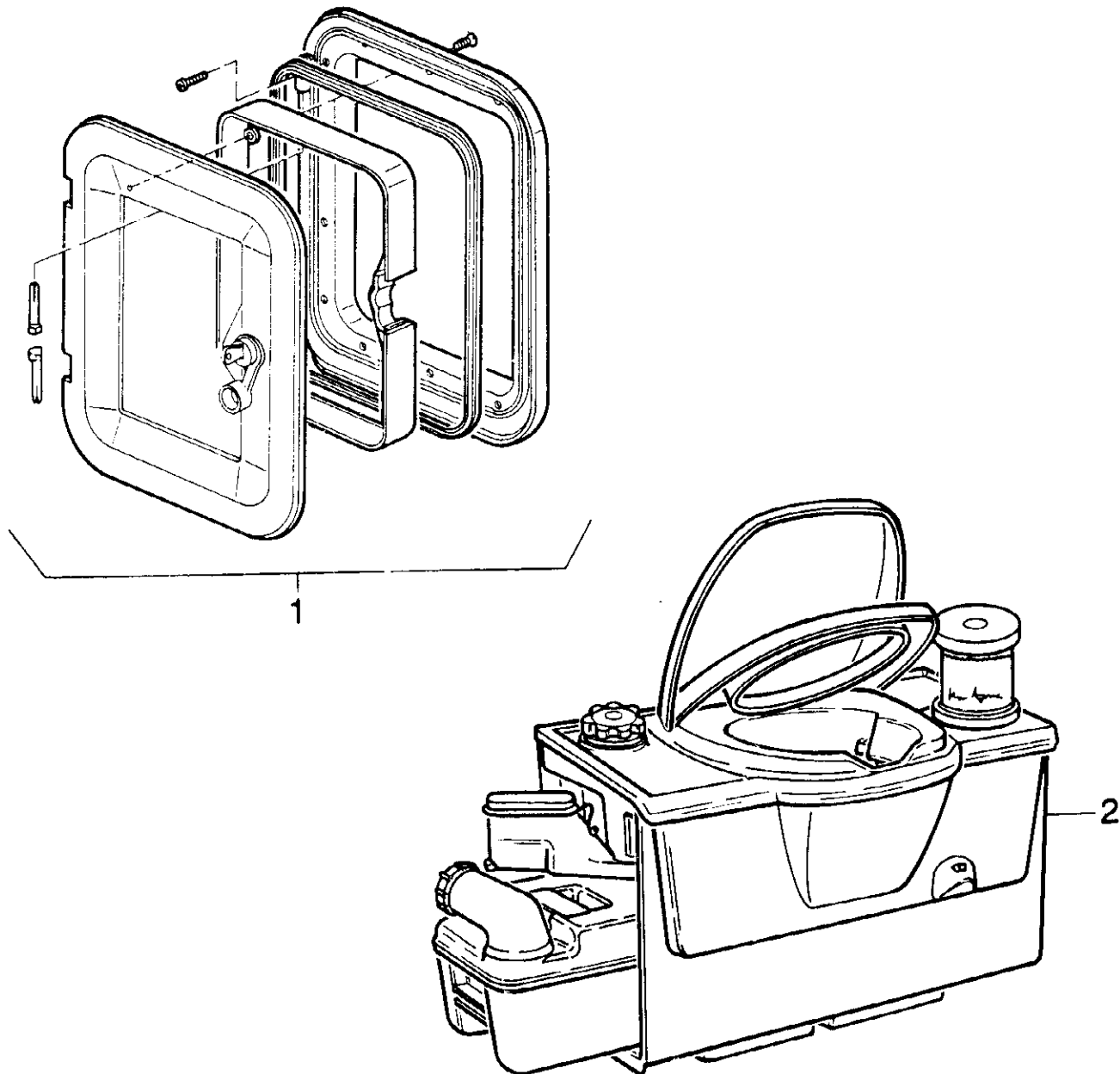


F 06

Thetford Cassette mit Klappe

HM 660 Modell 92

01	0439520	Türe RAL 9001 f. PP-Cass. "Low base"
01	0551629	Thetford-Klappe mit Füllung Camp/Tramp/Wowa
01	0511994	Thetford-Klappe mit Füllung MC/DB/Fiat
02	0439531	PP-WC-Cassette, NOVA - RH niedere Ausstattung
02	0439532	PP-WC-Cassette, NOVA - LH niedere Ausstattung
02	0439535	PP-WC-Cassette, RM/Camp niedere Ausstattung
03	0439533	PP-WC-Cassette, Endpl. links (ohne Abb.)
03	0439534	PP-WC-Cassette, Endpl. rechts (ohne Abb.)
04	0512734	Füllung f. Thetf.-Klappe 043952.0 Camp/Tramp/Wowa
04	0512735	Füllung f. Thetf.-Klappe 043952.0 MC/DB/Fiat

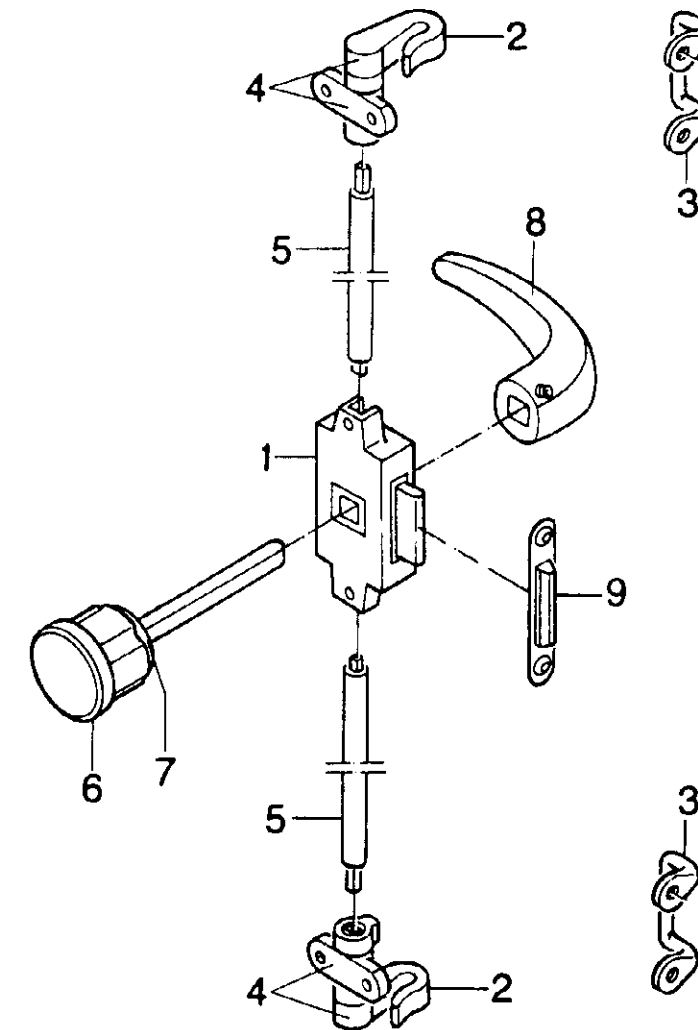


F 07

Toilettenraumschloß

HM 660 Modell 92

POS.	ART-NR	BEZEICHUNG
01	0384973	Drehknopfschloß rechts braun Kst.
01	0384972	Drehknopfschloß links braun Kst.
02	0384974	Schließhaken rechts / links
03	0139027	Lakaikrampen gekr. (51220.0)
04	0384988	Schließhaken Grt. braun rechts / links
05	0384970	Drehstange
06	0384977	Möbeldrehknopf Art. 59435.750.9
07	0384978	Möbeldrehknopf Laufbuchse Art. 8740.70
08	0384985	Drücker einteilig
09	0333660	Schließbi. Duschtüre

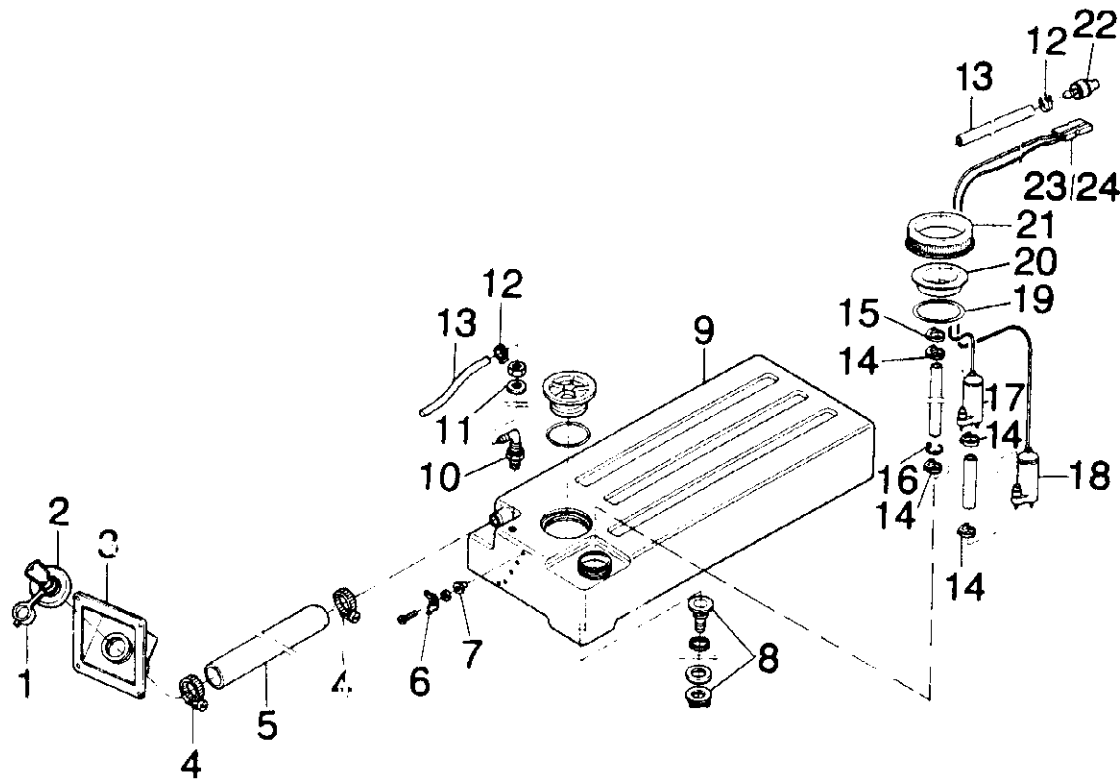


F 08

Frischwassertank-Übersicht

HM 660 Modell 92

POS.	ART-NR	BEZEICHNUNG
01	0336120	Staubkappe weiß f. Schloß
02	0437462	Deckel m. Schloß f. Frischwasser-Einfüllstutzen
03	0437461	Frischwasser-Einfüllstutzen
04	0434100	Schlauchb. 40-60 DIN 3017
05	0431540	Frischwasser-Schlauch klar, 40x5, ohne Einla.
06	0412910	Flachsteck-Kupplung abgew. blank
07	0436500	Meßkontakt f. Wassertank
08	0436031	Ablaufventil 3/4 gerade
--	0436010	Kugelhette mit Stopfenhalter (im Tank)
09	0437266	Frischwasser-Tank Bj. 91/ V9-12 HM 660/694
10	0434971	Winkelverschr. m. Tülle 12x10, 1/2"
11	0435572	Gummidichtung schwarz 21x30x3 f. 36441
12	0434010	Schlauchb. 10-16 DIN 3017
13	0431520	Frischwasserschlauch 10x2,5 transparent
14	0434302	Schlauchschele 13-15 SN P 8/PVC
15	0434304	Schlauchschele 18-20 SN P 14/PVC
16	0415050	Kabelbinder 100 lg.
17	0437715	Tauchpumpe m. Adapter, bis Serie-Nr. 4266
--	0437718	Tauchpumpe mit Entlüftung und Rückschlagventil, ab Serie-Nr. 4267 (ohne Abb.)
18	0437717	Wasserpumpe T 3 mit intergr. Sieb, bis Serie-Nr. 4266
19	0435631	O-Ring 78x4 mm, f. Frischwassertank
20	0437105	Deckel f. Frischwassertank, bis Serie-Nr. 4266
--	0437201	Deckel mit Verschraubung ab Serie-Nr. 4267
--	0437106	Dichtstopfen zu Deckel 0437105
21	0437200	Frischwasserkanister-Schraubverschluß gelocht bis Serie-Nr.4266
22	0436090	Rückschlagventil f. Boiler Truma, bis Serie-Nr. 4266
23	0412900	Flachsteckhülsen-Kupplung isol. 12-polig
24	0412090	Flachsteckhülse 1,0-2,5 blank
--	0436015	Deckel rot mit Dichtung f. Frischwassertank

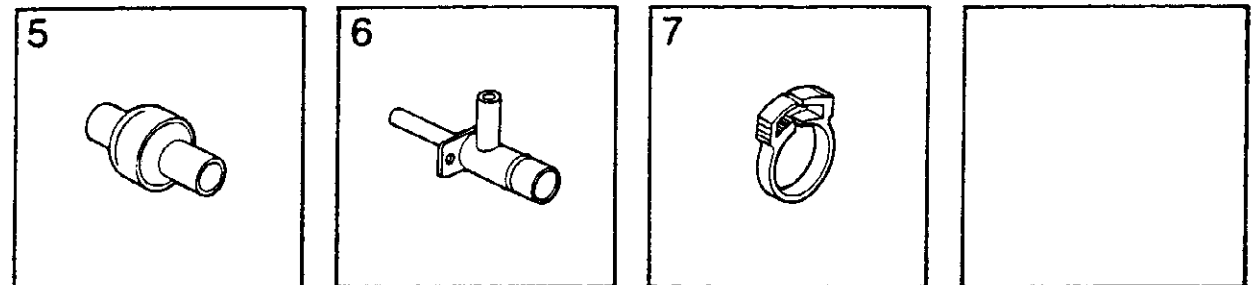
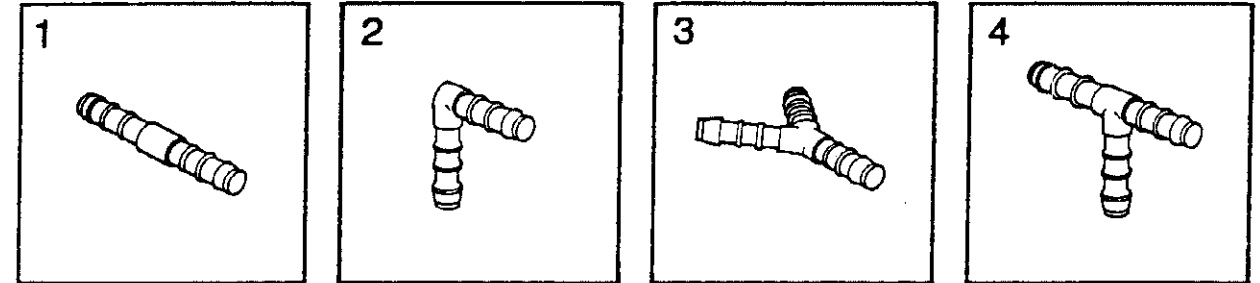


F 09

Frischwasser-Kleinteile

HM 660 Modell 92

POS.	ART-NR	BEZEICHNUNG
01	0435810	Schlauchverbinder gerade 10-8
02	0435820	Schlauchverbinder-Winkel 10 x 10
03	0435770	Schlauchverbinder Y-Stück 10x10x10
--	0435771	Schlauchverbinder Y-Stück 8x8x8
04	0435750	T-Stück ø 8 mm
--	0435780	T-Stück ø 10
05	0436092	Rückschlagventil f. Frischwasserpumpe
05	0436090	Rückschlagventil f. Boiler Truma
06	0471831	Ablaufventil f. Truma-Therme
07	0434303	Schlauchschr. 15-17 SN P 10/PVC
--	0434300	Schlauchschr. 11-22 SN P 4/PVC
--	0434301	Schlauchschr. 12-14 SN P 6/PVC
--	0434302	Schlauchschr. 13-15 SN P 8/PVC
--	0434304	Schlauchschr. 18-20 SN P 14/PVC
08	0431520	Frischwasserschlauch 10x2,5 transparent (ohne Abb.)
--	0431521	Schlauch 10x2,5 rot

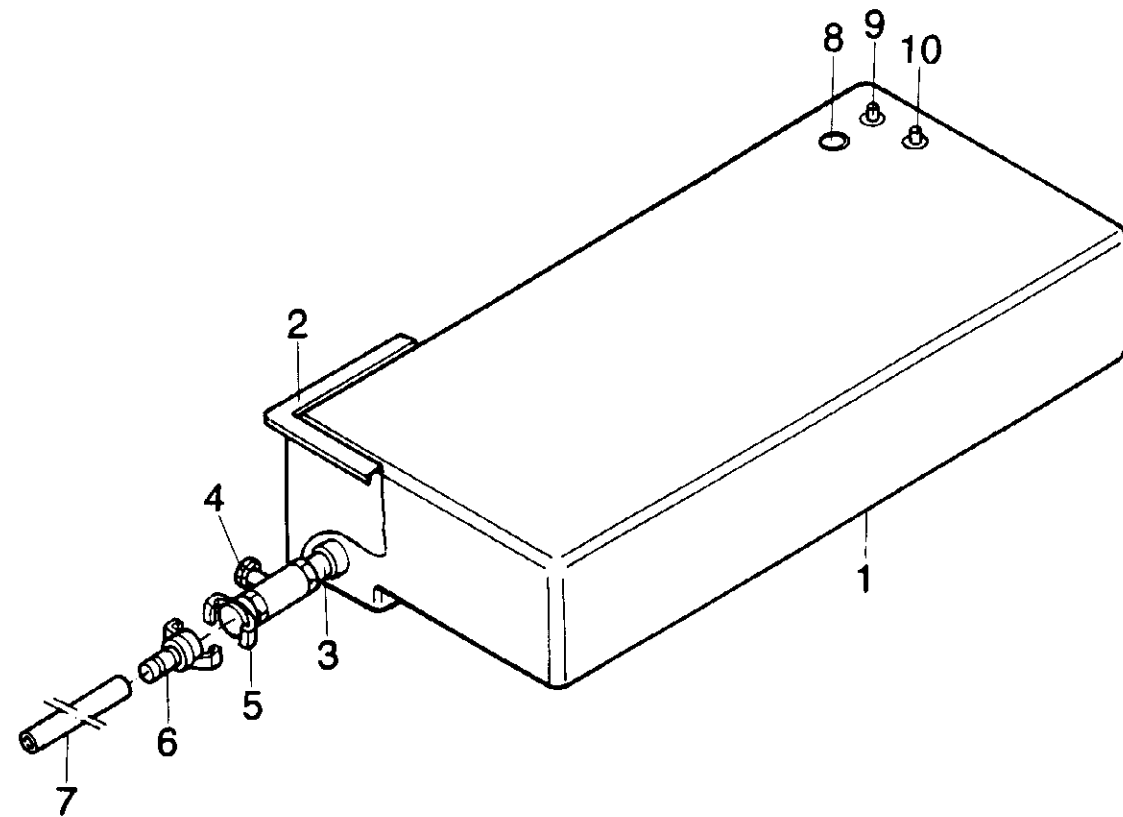


F 10

Abwassertank

HM 660 Modell 92

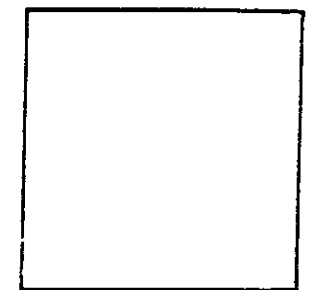
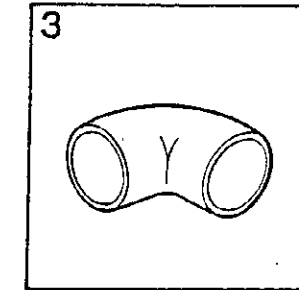
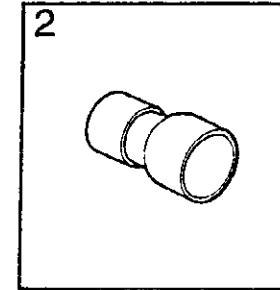
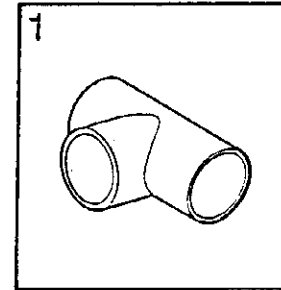
POS.	ART-NR	BEZEICHNUNG
01	0437410	Abwassertank 90 l
02	0542270	Abwassertankwanne
03	0435140	Reduzierstück 1 1/4" - 1"
04	0436240	Abwasser-Muffenschieber 1"
05	0435391	Abwasser-Schlauchkupplung
06	0435392	Abwasser-Schlauchkupplung
07	0431760	Abwasser-Schlauch rot 1"
08	0435650	Dichtung-Stedo
09	0435020	Abwasser-Nippel - Entlüftung
10	0436552	Meßsonde / Leiterplatte



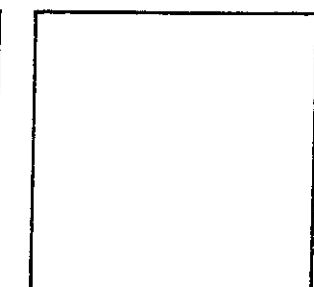
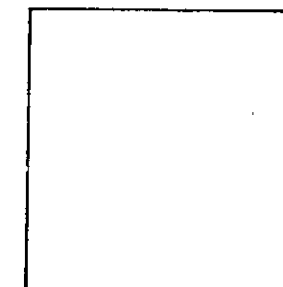
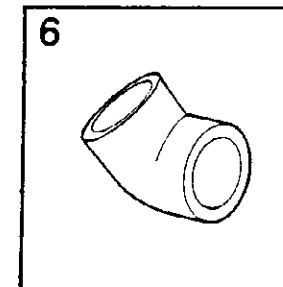
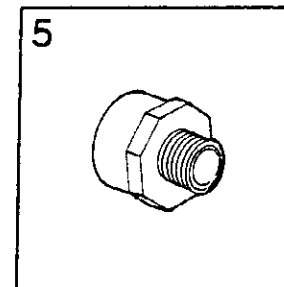
Abwasser Kleinteile

HM 660 Modell 92

POS.	ART-NR	BEZEICHNUNG
01	0434660	Abwasserrohr-T-Stück PVC ø 32/32/3
02	0434670	Abwasserrohr-Reduzierst. ø 32/25
03	0434680	Abwasserrohr Winkel 90° ø 32/32 M
--	0434610	Abwasserrohr Winkel 90° ø 28



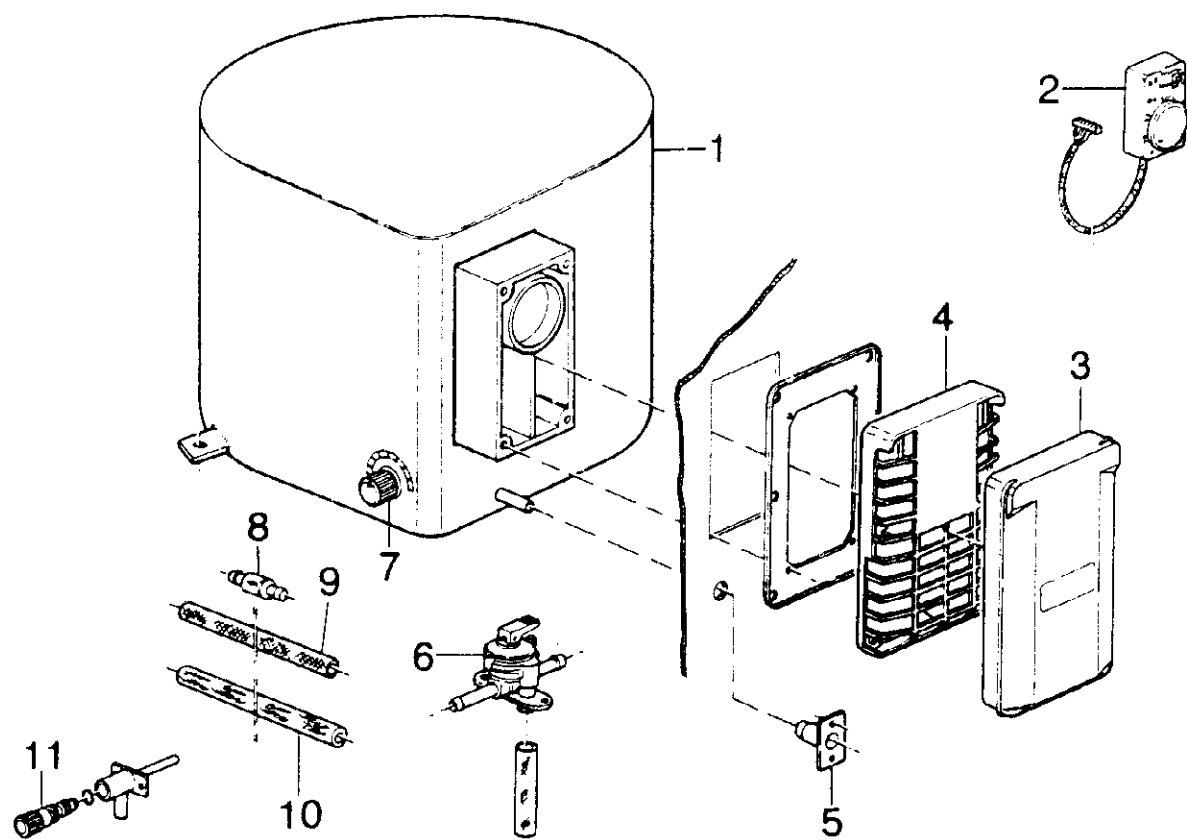
05	0435231	Muffe 32x40x3/4" AG
06	0435280	PVC-Winkel 45° 32x32
07	0431860	Abwasserrohr PVC grau ø 32 mm (ohne Abb.)
--	0431862	Rohr 28x1,5
--	0431870	Abwasserrohr PVC grau ø 20 mm



Boiler B 10

HM 660 Modell 92

POS.	ART-NR	BEZEICHNUNG
01	0471933	Boiler Truma B0 10
02	0471924	Boiler-Bedienteil f. B0 10 m. Kabelsatz
02	0410152	Boiler-Bedienteil f. IT 14.1 (410150)
03	0471932	Boiler-Abdeckung f. B0 10
04	0471922	Boiler-Kamingitter f. B0 10
05	0471923	Kondensatflansch
06	0471925	Boiler-Entleerungs-Ventil 3,5 bar
06	0471927	Boiler-Truma Entleerungs-Ventil 1,5 bar
07	0471921	Magnet-Ventil kpl.
08	0436090	Rückschlag-Ventil f. Boiler
09	0431520	FW-Schlauch
10	0431521	Heißwasserschlauch
11	0471831	Ablabventil f. Truma-Therme
12	0471926	Boiler-Steuerung f. B0 10 (ohne Abb.)
13	0435780	T-Stück D 10 (ohne Abb.)
14	0435770	Schlauchverbinder Y-Stück (ohne Abb.)
15	0434010	Schlauchb. (ohne Abb.)
16	0434302	Schlauchsch. (ohne Abb.)

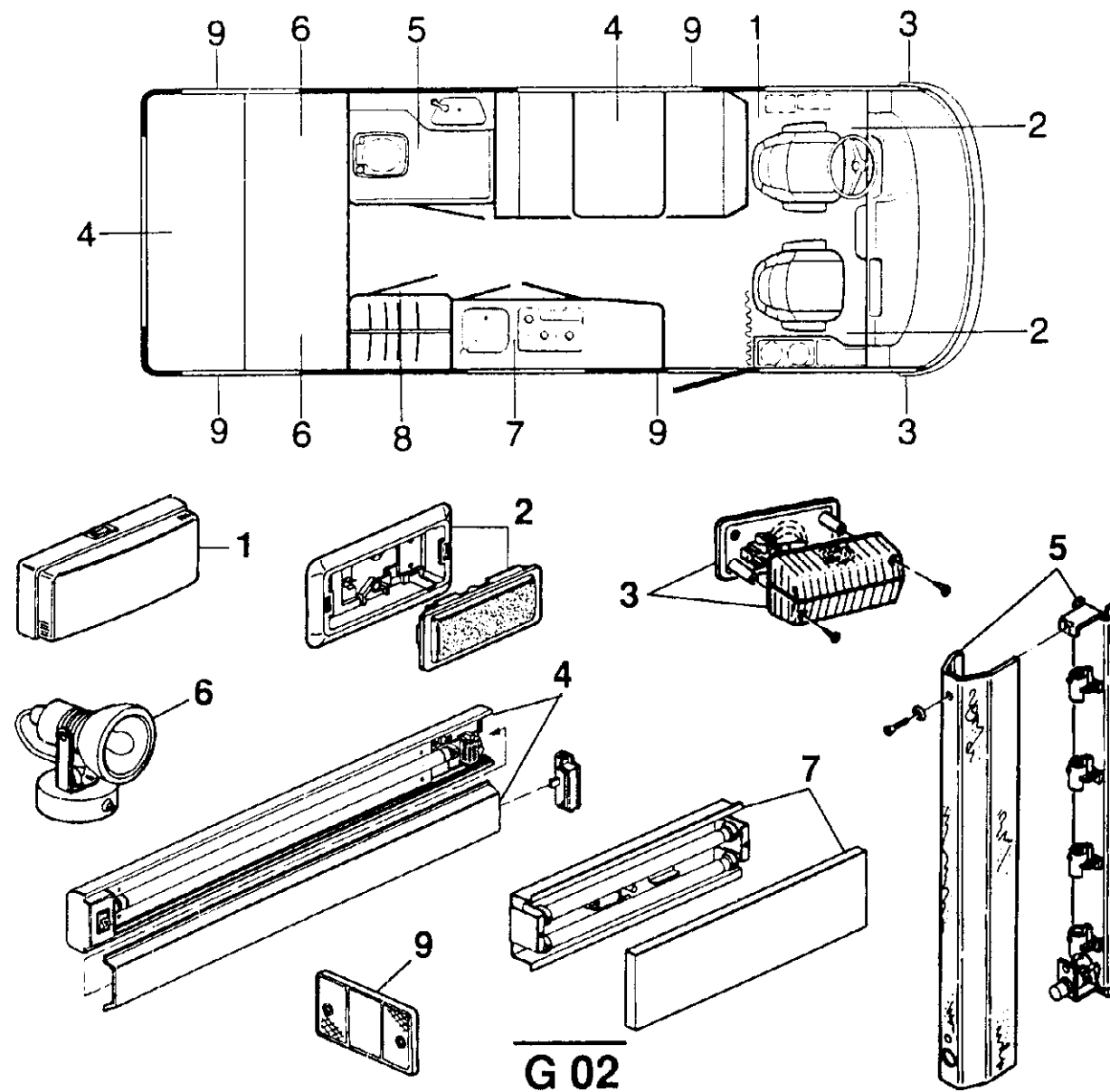


G 01

Lampen-Übersicht

HM 660 Modell 92

POS.	ART-NR	BEZEICHNUNG
01	0417552	Innenleuchte Hella
--	0417551	Ersatzglas f. Leuchte 41755.2
02	0389578	Fahrerhaus-Innenleuchte Fiat-Teil
--	0419110	Sofitten 12V/5W
03	0417572	Umrißleuchte
--	0419150	Steckbirne 12V/4W Steckfuß
04	0418099	Transistor-Leuchte 13 W
--	0417008	Ersatzglas f. 41809.5
--	0418097	Leuchtstoffröhre warmton
05	0417813	Toilettenleuchte LH
--	0417009	Ersatzglas f. 41781.3
--	0419340	Kugelbirne 12V/10W Steckfuß
06	0417740	Spot-Leuchte braun mit silb. Reflektor
--	0419160	Kugelbirne 12V/21 W Steckfuß
07	0417875	Leuchtstoff-Lampe 12 V 2x8 W
--	0417871	Ersatzglas f. 41787.5
--	0419020	Leuchtstoffröhre
08	0417570	Leuchte PL 96 Weiß (ohne Abb.)
09	0417360	Rückstrahler gelb rechteckig 5x45 außen
10	0417200	Kennzeichenleuchte (ohne Pos.)

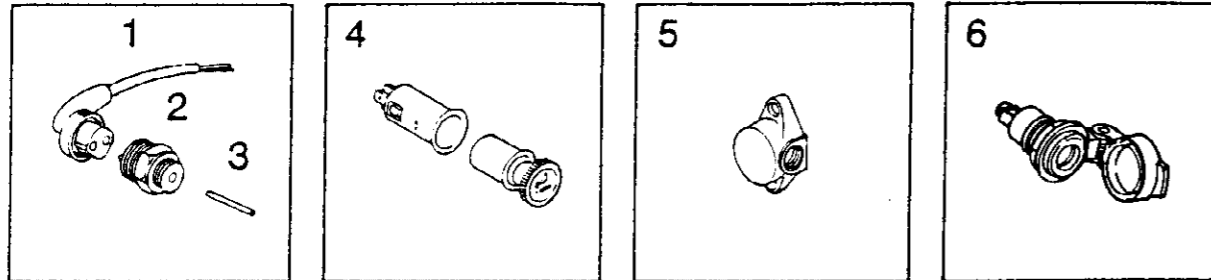


G 02

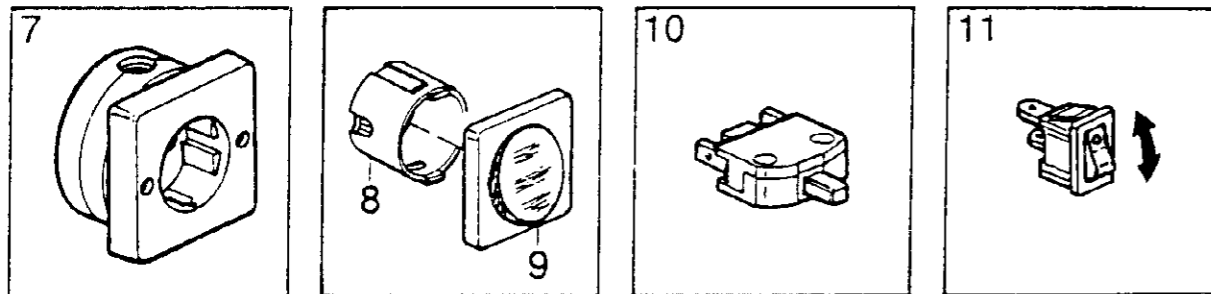
Elektro-Übersicht

HM 660 Modell 92

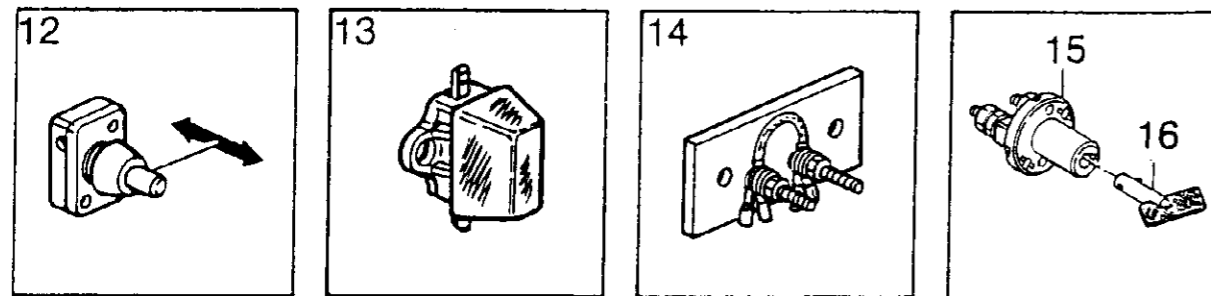
POS.	ART-NR	BEZEICHNUNG
01	0416362	Kabel f. Rückfahrscheinw.
02	0416360	Schalter f. Rückfahrscheinw.
03	0416361	Stift f. Schalter 41636
04	0416100	Steckdose z. Zig. 12 V
05	0416150	Steckdose schw. 12 V / Fernsehschrank
06	0416180	Steckdose 12 V (Toilettenschrank)



07	0416280	Steckdose 220 V Unterputz
08	0416221	Ausschalter f. 41622 Fb. braun
09	0416220	Schalter-Einbaudose
10	0416330	Endschalter f. Kleiderschrank
11	0416381	Ein/Aus-Schalter schwarz



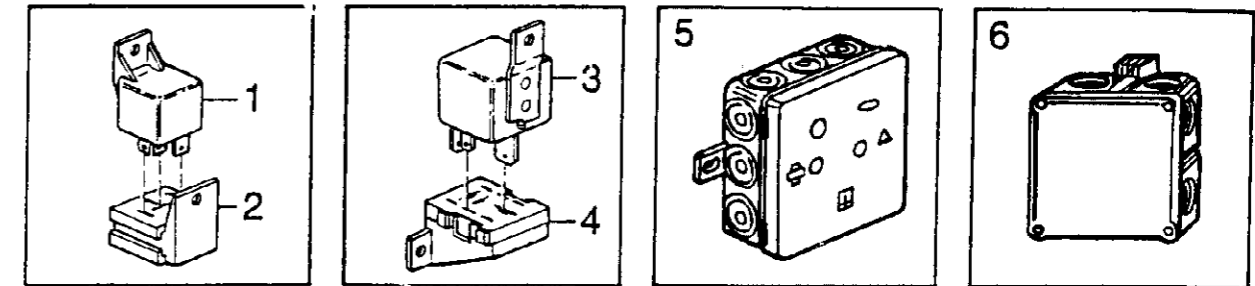
12	0416700	Ein/Aus-Druckschalter m. schw. Knopf/Kappe
--	0416701	Mutter f. 41670
13	0416320	Endschalter f. Trittstufe
14	0416680	Hauptanschl. m. Shunt F. IT-111
15	0416390	Batterie-Hauptschalter m. Schlüssel
16	0416391	Schlüssel f. Batterie-Hauptschalter



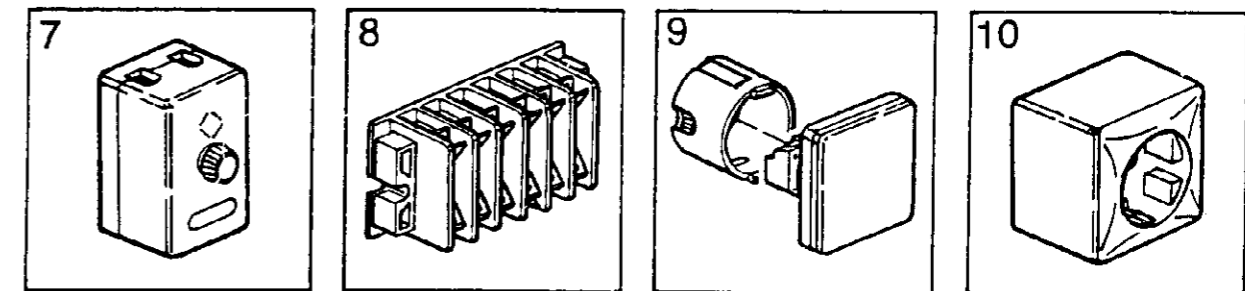
Elektro-Übersicht

HM 660 Modell 92

POS.	ART-NR	BEZEICHNUNG
01	0416010	Relais f. Kühlschr.ank
02	0416130	Relais-Sockel f. 41601
03	0416070	Relais f. Batteriem. 24 V / 20 A
04	0416071	Relais-Sockel f. 41607
05	0416111	Kabelabzweigdose f. innen
06	0416110	Kabelabzweigdose 220 V Hensel



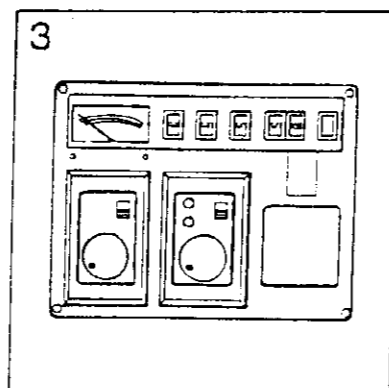
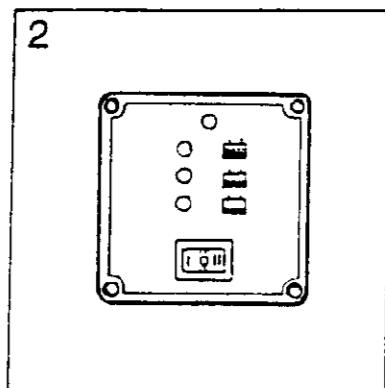
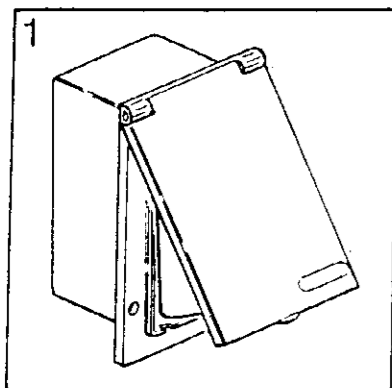
07	0416140	Sicherungsdose 4-polig
--	0416141	Sicherungsdose 2-polig
--	0416144	Sicherungsdose 6-polig
--	0416145	Sicherungsdose 8-polig
08	0415580	Verteilerbl. 3-fach
--	0415570	Verteilerbl. 4-fach
--	0415590	Verteilerbl. 7-fach
--	0415560	Verteilerbl. 8-fach
09	0416190	Steckdose "Berker"
--	0416220	Schalter-Einbaudose
10	0416250	Steckdose 220 V Aufputz
--	0416260	Bodenplatte f. Steckdose 41625.0
--	0416251	Steckdose 220 V aufputz weiß "Popp"
--	0416261	Bodenplatte f. Steckdose 41625.1



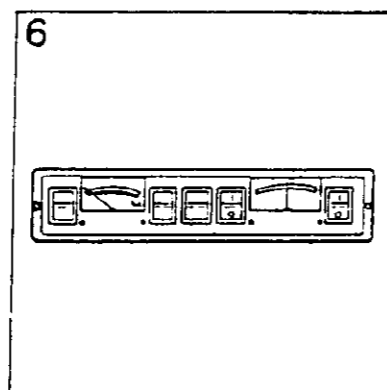
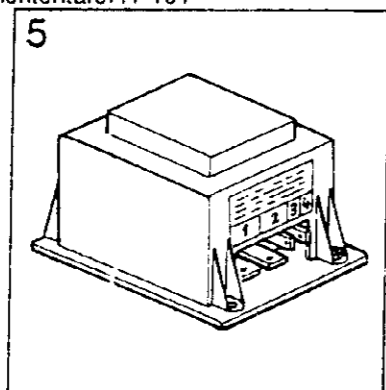
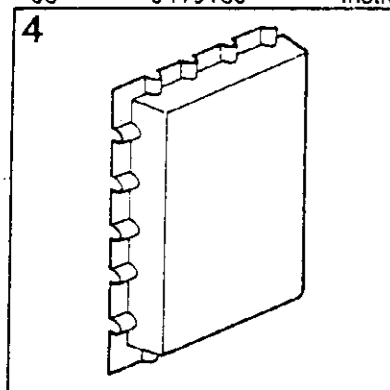
Elektro-Übersicht

HM 660 Modell 92

POS.	ART-NR	BEZEICHNUNG
01	0416300	Außensteckdose CEE 17 braun
--	0416306	Außensteckdose CEE 17 RAL 9001
--	0416302	Außensteckdosen-Kasten m. Deckel f. innen
--	0416307	Deckel f. Außensteckdose 0416300
--	0416309	Deckel f. Außensteckdose 0416306
--	0416303	Außensteckdosen-Gummidichtung
--	0416304	Außensteckdosen-Stecker kpl.
02	0410081	Instrumententafel IT 20.1
03	0410150	Instrumententafel IT 14.1
--	0410152	Boiler-Bedientl. f. IT 14.1 (410150)
--	0410153	Trumagebläse-Bedienteil f. IT 14.1 (410150)
--	0410151	Steckdose schwarz f. 410150



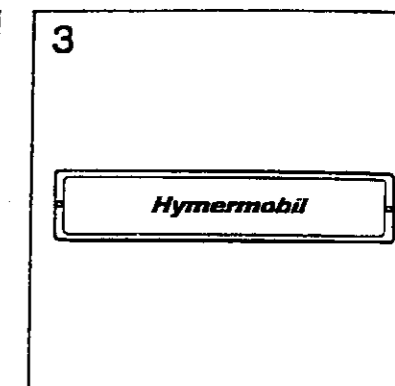
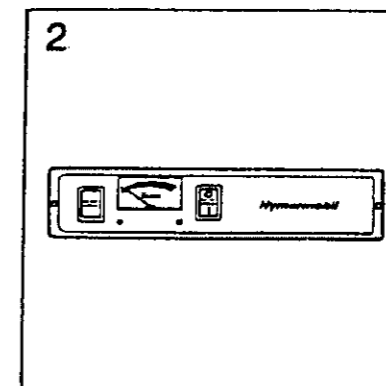
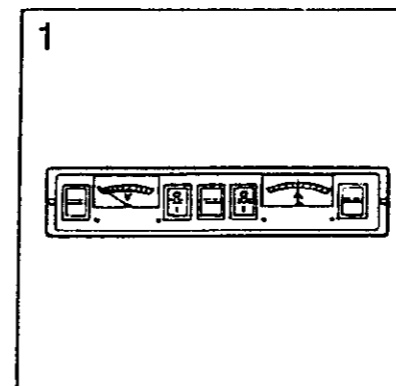
04	0232100	Abdeckhaube f. IT 141
05	0416004	Relais f. IT 141
06	0410160	Instrumententafel IT 101



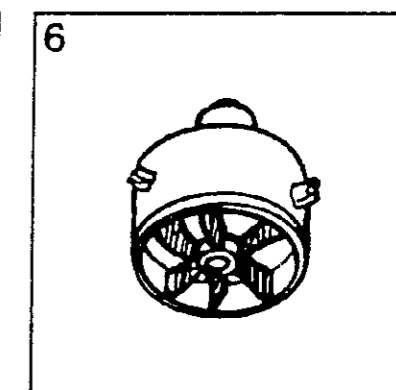
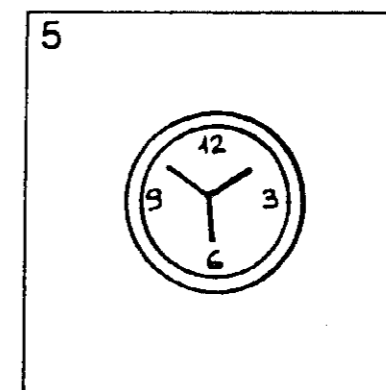
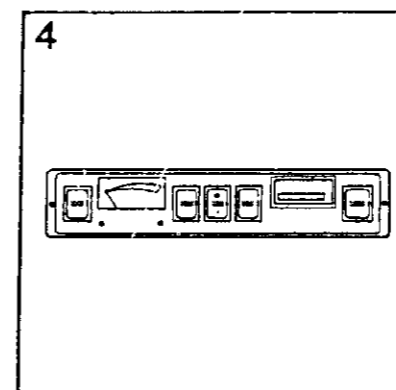
Elektro-Übersicht

HM 660 Modell 92

POS.	ART-NR	BEZEICHNUNG
01	0410100	Instrumententafel IT 111
02	0410110	Instrumententafel IT 112
03	0410130	Instr.-Blende IT 114



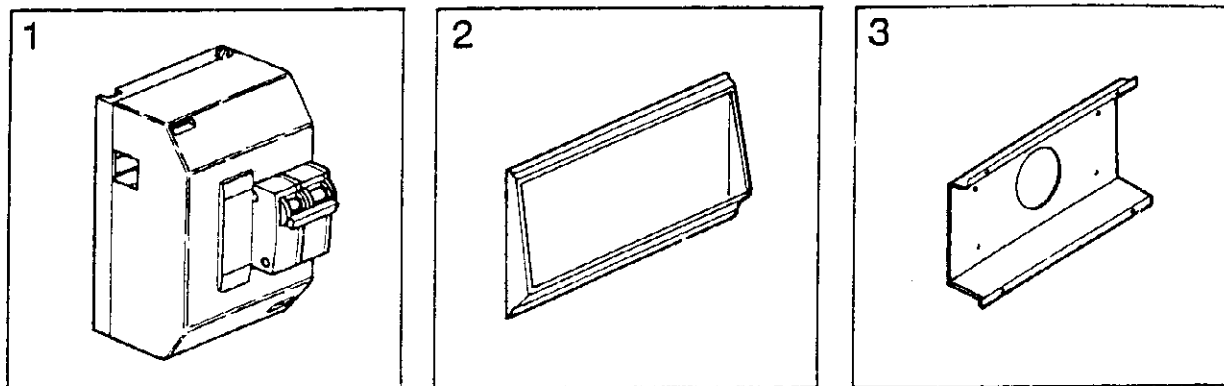
04	0410120	Instrumententafel IT 113
05	0358980	Quarz-Uhr W 51 m. Zifferblatt
--	0477350	Batterie-Laduzelle 1,5 V
06	0479040	Lüftermotor 12 V Comet 126 13



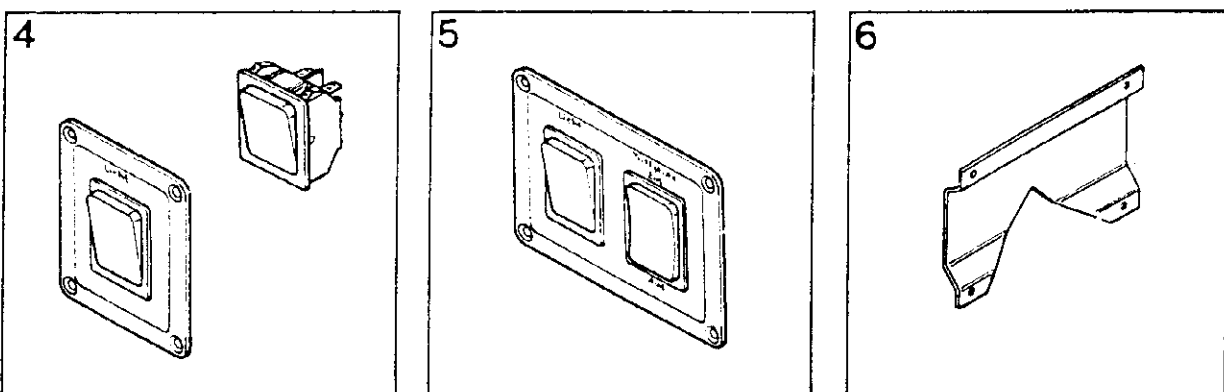
Elektro-Übersicht

HM 660 Modell 92

POS.	ART-NR	BEZEICHNUNG
01	0416600	Sicherungsautomat kpl.
02	0417007	Socket f. Schlußleuchte HM-B-Klasse + Camp
03	0511138	Rückleuchtenhalter B-Klasse



04	0410003	Frontplatte m. Wechselschalter
05	0410002	Frontplatte m. Wechselschalter und Umschalter
06	0511143	Rückleuchtenhalter DB S-Klasse



Elektro-Übersicht

HM 660 Modell 92

POS.	ART-NR	BEZEICHNUNG
01	0411010	Kabel rot 1x1,5
--	0411030	Kabel blau 1x1,5
--	0411040	Kabel schwarz 1x1,5
--	0411060	Kabel gelb 1x1,5
--	0411080	Kabel braun 1x1,5
--	0411050	Kabel grün 1x1,5
--	0411111	Kabel blau 1x2,5
--	0411110	Kabel grau 1x2,5
--	0411140	Kabel rot 1x6,0
--	0411170	Kabel schwarz 1x6,0
--	0411180	Kabel gelbgrün 1x6,0
--	0411200	Kabel braun 1x6,0
02	0411090	Kabel schwarz 2x1,0 braun/blau
--	0411240	Kabel schwarz 2x1,5 braun/blau
--	0411310	Kabel schwarz 2x2,5 braun/blau
--	0411280	Kabel schwarz 2x4,0 braun/blau
--	0411420	Kabel grau 5x0,5
03	0411100	Kabel schwarz 3x1,5
--	0411270	Kabel weiß 3x1,5 braun/blau/grün/gelb
--	0411290	Kabel weiß 3x2,5 grün/blau/grün/gelb
04	0411220	Kabel schwarz 4x1,0 schwarz/gelb/weiß/rot
--	0411221	Kabel schwarz 4x1,0 braun/grün/weiß/rot
--	0411350	Kabel schwarz 4x1,5 schwarz/braun/rot/blau
05	0411000	Kabel schwarz 6x1,0
06	0412910	Flachsteckkupplung abgew. blank
07	0412010	Flachsteckhülse rot 4,8x0,8
--	0412030	Flachsteckhülse blau 1,5x2,5
--	0412090	Flachsteckhülse blank 1,0x2,5
--	0412900	Flachsteckhülsekupplung isoliert 12-pol.
08	0412060	Flachstecker isol. blau mit Abzweig.
--	0412100	Flachstecker blank 9,5 mm unisoliert
--	0412200	Flachstecker blau 1,5-2,5
--	0412240	Flachstecker Amp. Nr. 42098-2/42 1-2
09	0412700	Stoßverbinder rot 0,5-1,0
--	0412710	Stoßverbinder blau 1,5-2,5
10	0412520	Ringzunge rot M 5
--	0412540	Ringzunge blau M 4
--	0412550	Ringzunge blau M 5
--	0412560	Ringzunge blau M 6
--	0412590	Ringzunge gelb M 6
--	0412600	Ringzunge gelb M 8
--	0412610	Ringzunge gelb M 10
11	0415340	Lüsterklemme 16,0 12-pol.
--	0415360	Lüsterklemme 10,0 12-pol.
--	0415370	Lüsterklemme 6,0 12-pol.

POS.	ART-NR	BEZEICHNUNG
12	0411920	Masseband Meterware
13	0412930	Brücke f. Sicherungskasten
14	0412960	Kabelendhülse 6,0
--	0412990	Kabelendhülse 4,0
--	0412980	Kabelendhülse 2,5
--	0412970	Kabelendhülse 1,5
--	0412991	Kabelendhülse 1,0 blank
--	0412992	Kabelendhülse 0,5 mm ²
15	0413020	Iso-Schlauch 5 mm schwarz
--	0413030	Iso-Schlauch 30 mm schwarz
16	0415060	Kabelbinder 170 lg.
--	0415050	Kabelbinder 100 lg.
17	0413040	Kabelkanal 40x40 grau
--	0413070	Kabelkanal 15x30 grau
--	0413080	Kabelkanal 15x30 Holzdekor
--	0413081	Kabelkanal 30x17 braun
--	0413091	Kabelkanal 17x17 braun
--	0413100	Kabelkanal 40x80 Ldk grau
--	0413110	Kabelkanal 60x40 grau
--	0413120	Kabelkanal 25x30 grau
18	0415640	Batterieklemme minus mit Schraube
--	0415680	Batterieklemme plus mit Schraube
19	0477201	Batterie Mobil 50 AH
--	0477200	Batterie 50 AH
--	0477211	Batterie 75 AH
--	0477251	Batterie 88 AH Tudor
20	0477023	Ladegerät LA 200
--	0477070	Ladeautomat LA 110 Art. 910.10
--	0477022	Ladeautomat 12 V 7 A
--	0416600	Sicherungsautomat kpl.
21	0415920	Schelle Bef. 28-30 2-lappig
--	0415230	Schelle Nr. 605 11 mm Metall 14,5-16
--	0415930	Schelle Nr. 605 13 pg Metall
--	0415900	Schelle Bef. 17,5-19
--	0415940	Schelle Bef. 29-34
22	0437711	Tauchpumpe T 3 Fb. blau/gelb
--	0437712	Pumpe 2450 808.201
--	0437715	Tauchpumpe m. Adapter
--	0437717	Wasserpumpe T 3 mit integr. Sieb
23	0411860	Gummitülle f. Comet-Pumpe
--	0411830	Gummitülle Nr. 3592 f. Schlußleuchte
--	0411850	Gummitülle ID 13, AD 23, WD 2
24	0477830	Truma-Therme kpl.
--	0471831	Ablaßventil f. Truma-Therme